

Catálogo de Peças

Edição 06/2013



Microtrator GN 18 e TTA 18

ÍNDICE

Catálogo de peças - Motor GN18

Cabeçote.....	07
Bloco do cilindro / comando de válvulas.....	09
Sistema do acelerador / Tampa lateral.....	11
Pistão / biela / virabrequim.....	13
Sistema de admissão.....	15
Sistema de exaustão.....	16
Sistema de combustível.....	17
Tanque de combustível.....	18
Sistema de lubrificação.....	19
Sistema bomba injetora.....	20
Sistema bico injetor.....	21
Sistema de arrefecimento.....	22
Motor de partida.....	24

Catálogo de peças - Micro Trator GN18

Chassi.....	27
Embreagem.....	29
Caixa de transmissão.....	31
Caixa de marcha.....	33
Tomada de força.....	36
Tampa da caixa de marcha.....	39
Sistema de comandos.....	41
Conjunto do freio.....	44
Conjunto roda dianteira.....	45
Caixa de transmissão do cultivador.....	47
Mecanismo da rotativa.....	50
Carenagem rotativa e encanteirador.....	53
Conjunto roda traseira / Assento.....	55
Carenagem transmissão do motor - micro.....	58
Carenagem transmissão do motor - roçadeira.....	59
Sistema elétrico.....	60
Acessórios.....	63

ÍNDICE

Catálogo de peças - Motor TTA 18

Cabeçote.....	65
Bloco do cilindro / comando de válvulas.....	67
Sistema do acelerador / Tampa lateral.....	69
Pistão / biela / virabrequim.....	71
Sistema de exaustão / Admissão.....	73
Sistema de combustível / Tanque	74
Sistema de lubrificação.....	76
Sistema bomba injetora.....	77
Sistema bico injetor.....	78
Sistema de arrefecimento.....	79
Motor de partida.....	81

Catálogo de peças - Trator TTA 18

Chassi.....	83
Embreagem.....	85
Caixa de transmissão.....	87
Caixa de marchas.....	89
Tampa caixa de marchas.....	93
Sistema de direção.....	95
Conjunto roda dianteira.....	99
Sistema elétrico.....	101
Sistema Hidráulico.....	103
Conjunto roda traseira.....	105
Conjunto diferencial dianteiro (42.12.008-0).....	108
Conjunto diferencial traseiro (42.12.004-4) - parte 1.....	110
Conjunto diferencial traseiro (42.12.004-4) - parte 2.....	112
Carenagem transmissão do motor.....	114
Acessórios.....	115

GN18

MOTOR

CATÁLOGO DE PEÇAS



Tramontini

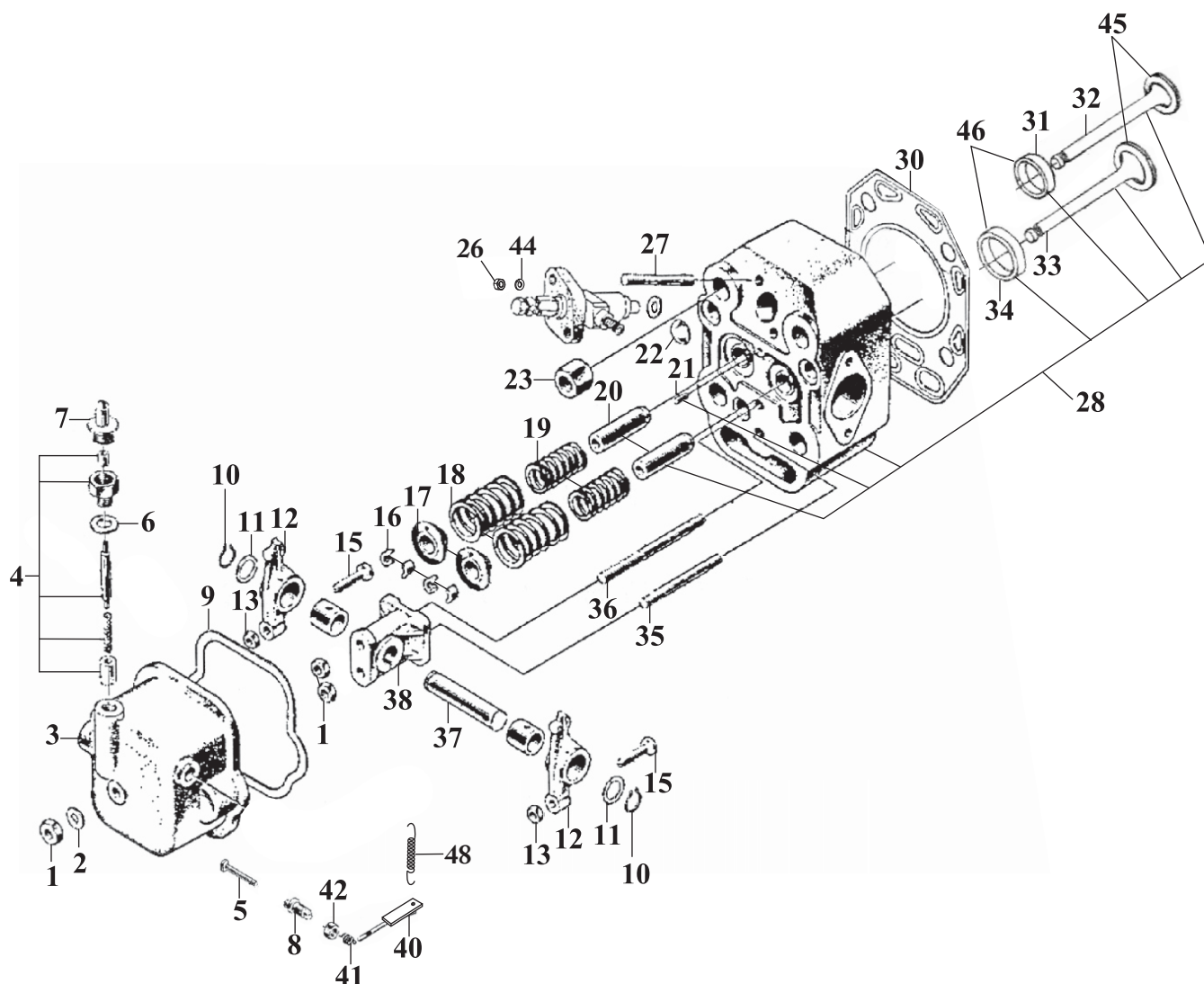


FIG.	ESPECIFICAÇÃO	CÓDIGO	QUANT.
1	Porca sextavada M10	31.9901.02.015-6	3
2	Arruela vedação alumínio M10x16x1,5mm	31.9902.01.035-6	1
3	Tampa de válvula	20.0418.01.002-5	1
4	Indicador pressão óleo	20.0418.01.003-3	1
5	Eixo de descompressão	20.0418.01.004-7	1
6	Vedação do cj. indicador pressão óleo	20.0418.01.005-5	1
7	Visor indicador pressão óleo	31.0418.01.001-2	1
8	Guia eixo de descompressão	20.0418.01.006-3	1
9	Junta da tampa de válvula	20.0418.01.007-1	1
10	Grampo fixação Balancis	20.0418.01.008-0	2
11	Arruela encosto Balancis	20.0418.01.009-8	2

FIG.	ESPECIFICAÇÃO	CÓDIGO	QUANT.
12	Balancin com Bucha	20.0418.01.010-6	2
13	Porca sextavada M8 (rosca 1,0mm)	20.9901.02.013-1	2
15	Parafuso de ajuste das válvulas	20.0418.01.011-4	2
16	Cj. Trava da válvula do cabeçote (par)	20.0418.01.012-2	2
17	Prato de mola das válvulas	20.0418.01.013-1	2
18	Mola externa das válvulas	20.0418.01.014-8	2
19	Mola interna das válvulas	20.0418.01.015-6	2
20	Jogo Guia de válvula	31.0418.01.002-1	1
21	Pino guia 5 x 12	20.9901.06.023-5	1
22	Selo do cabeçote	20.0418.01.016-4	1
23	Porca do cabeçote	20.0418.01.017-2	4
26	Porca sextavado M8	31.9901.02.014-8	2
27	Prisioneiro bico injetor	20.0418.01.018-1	2
28	Cabeçote	31.0418.01.007-7	1
30	Junta do cabeçote	31.0418.01.008-5	1
31	Assento válvula de escape	20.0418.01.019-9	1
32	Válvula escape	20.0418.01.020-7	1
33	Válvula admissão	20.0418.01.021-5	1
34	Assento válvula de admissão	20.0418.01.022-3	1
35	Prisioneiro M10 x 90	20.9901.03.006-7	1
36	Prisioneiro M10 x 120	20.9901.03.007-5	1
37	Eixo dos balancins	20.0418.01.023-1	1
38	Suporte dos balancins	20.0418.01.024-5	1
40	Alavanca de descompressão (PE)	31.0418.01.010-1	1
-	Alavanca de descompressão (PM)	20.0418.01.025-3	1
41	Mola alavanca de descompressão	20.0418.01.026-1	1
42	Porca fixação do descompressor	20.0418.01.027-0	1
44	Arruela pressão M8	31.9901.07.037-1	2
45	Jogo de válvulas	31.0418.01.003-9	1
46	Jogo de assento de válvulas	31.0418.01.004-7	1
48	Mola de retorno da alavanca	20.0218.07.012-1	1
-	Cj. Cabeçote completo	31.0418.01.009-3	1

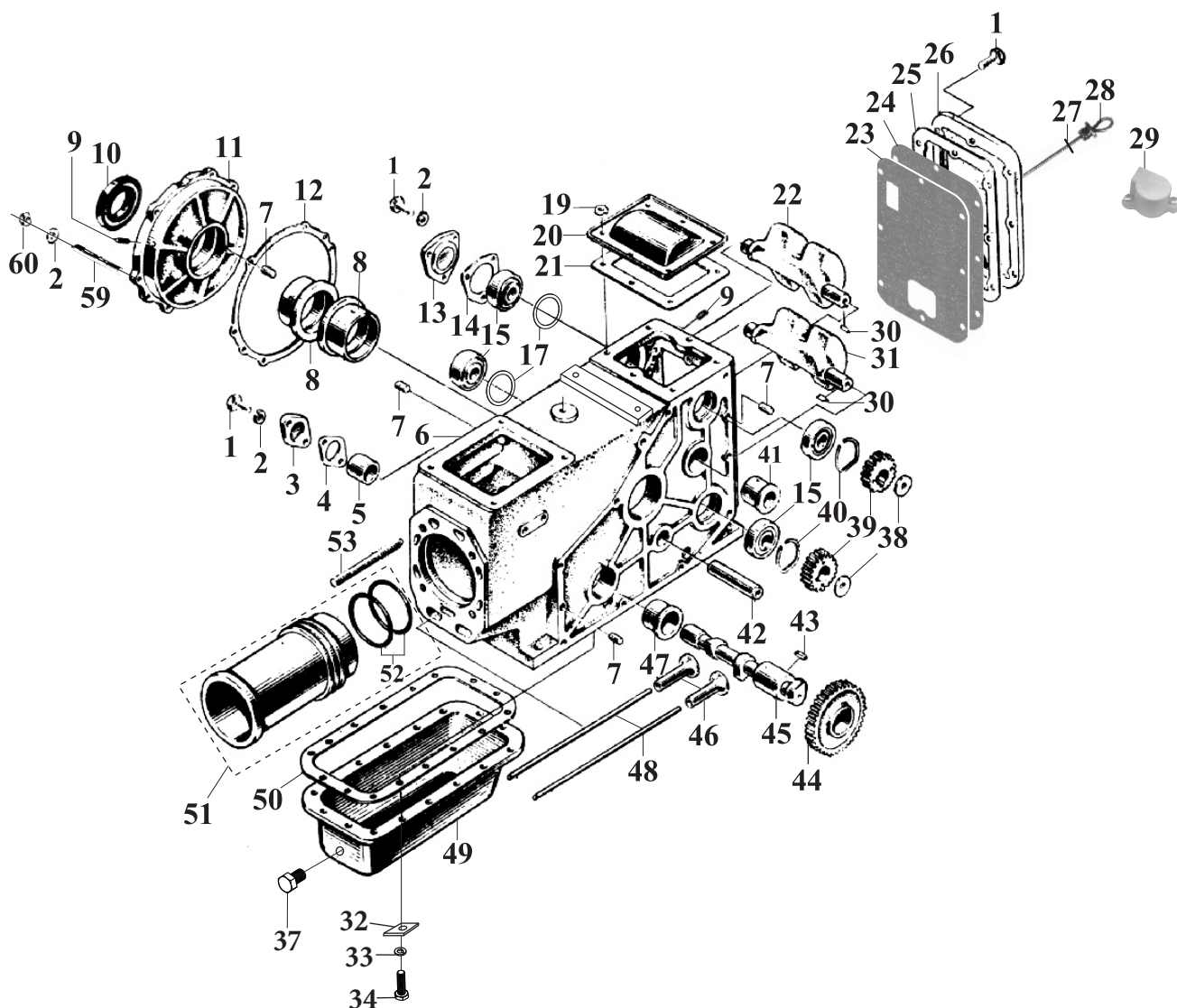


FIG.	ESPECIFICAÇÃO	CÓDIGO	QUANT.
1	Parafuso sextavado 8.8 M8 x 16	31.9901.01.062-4	13
2	Arruela vedação cobre M8 x 12 x 2,0mm	31.9902.01.015-1	11
3	Cobertura do eixo comando	20.0418.02.001-6	1
4	Junta da tampa comando	20.0418.02.002-4	1
5	Bucha eixo comando (lado volante)	20.0418.02.003-2	1
6	Bloco	31.0418.02.011-7	1
7	Pingo guia 5x12	20.9901.06.023-5	4
8	Mancal virabrequim STD	20.0418.02.004-1	2
-	Mancal virabrequim 0,25mm	31.0418.02.012-5	2
-	Mancal virabrequim 0,50mm	31.0418.02.002-8	2

FIG.	ESPECIFICAÇÃO	CÓDIGO	QUANT.
9	Pino de vedação	20.9901.06.024-3	2
10	Retentor PD 50 x 80 x 12 (p/ virabrequim)	20.9902.04.007-9	1
11	Flange apoio virabrequim	20.0418.02.005-9	1
12	Junta flange virabrequim	20.0418.02.006-2	3
13	Cobertura rolamento balanceador superior	20.0418.02.007-1	1
14	Junta do balanceador	20.0418.02.008-9	1
15	Rolamento NJ205 E C3	20.9904.01.021-1	4
17	Calço rolamento balanceador 51 x 41 x 1mm	31.0418.02.003-6	-
-	Calço rolamento balanceador 51 x 41 x 0.5mm	31.0418.02.004-4	-
19	Arruela lisa M8 x 17 x 1,5	31.9901.07.012-5	22
20	Tampa superior p/ bloco	20.0418.02.009-7	1
21	Junta da cobertura superior	31.0418.02.005-2	1
22	Eixo balanceador superior	20.0418.02.010-5	1
23	Junta chapa defletora	31.0418.02.006-1	1
24	Chapa defletora tampa traseira	20.0418.02.011-3	1
25	Junta da tampa traseira	31.0418.02.007-4	2
26	Tampa traseira c/ válvula de respiro	20.0418.02.012-1	1
-	Tampa traseira s/ válvula de respiro	20.0418.02.031-8	1
27	Anel o-ring 15 x 2,65	31.9902.03.012-2	1
28	Vareta nível do óleo	20.0418.02.013-0	1
29	Válvula respiro tampa traseira	20.0418.02.014-8	1
30	Chaveta eixo balanceador	20.0418.02.015-6	2
31	Eixo balanceador inferior	20.0418.02.016-0	1
32	Arruela retangular M8 (36 x 17 x 4,5)	31.9901.07.020-6	16
33	Arruela pressão M8	31.9901.07.037-1	16
34	Parafuso sextavado M8 x 20	20.9901.01.128-7	16
37	Bujão imantado p/ carter lata	31.0418.02.009-1	1
38	Arruela encosto engrenagem balanceador	20.0418.02.018-6	2
39	Engr. balanceador - dente reto	20.0418.02.019-4	2
-	Engr. superior balanceador - dente helicoidal	20.0418.02.032-6	1
-	Engr. inferior balanceador - dente helicoidal	20.0418.02.033-4	1
40	Trava rolamento balanceador	20.0418.02.020-2	2
41	Bucha eixo manivela (bloco)	20.0418.02.021-1	1
42	Eixo do regulador RPM	20.0418.02.022-9	1
43	Chaveta eixo comando	20.0418.02.023-7	1
44	Engr. eixo comando - dente reto	20.0418.02.024-5	1
-	Engr. eixo comando - dente helicoidal	20.0418.02.034-2	1
45	Eixo do comando	20.0418.02.036-4	1
46	Tucho das varetas de válvula	20.0418.02.025-3	2
47	Bucha eixo comando	20.0418.02.026-7	1
48	Vareta das válvulas	20.0418.02.027-5	2
49	Carter lata	20.0418.02.028-3	1
50	Junta do carter	31.0418.02.010-9	1
51	Cilindro STD	31.0418.02.014-1	1
52	Anel de vedação cilindro	20.9902.03.022-3	3
53	Prisioneiro do cabeçote	20.0418.02.029-1	4
59	Prisioneiro M8 x 40 (15 x 15)	31.9901.03.007-6	6
60	Porca pressão sextavada M8	31.9901.02.022-3	6

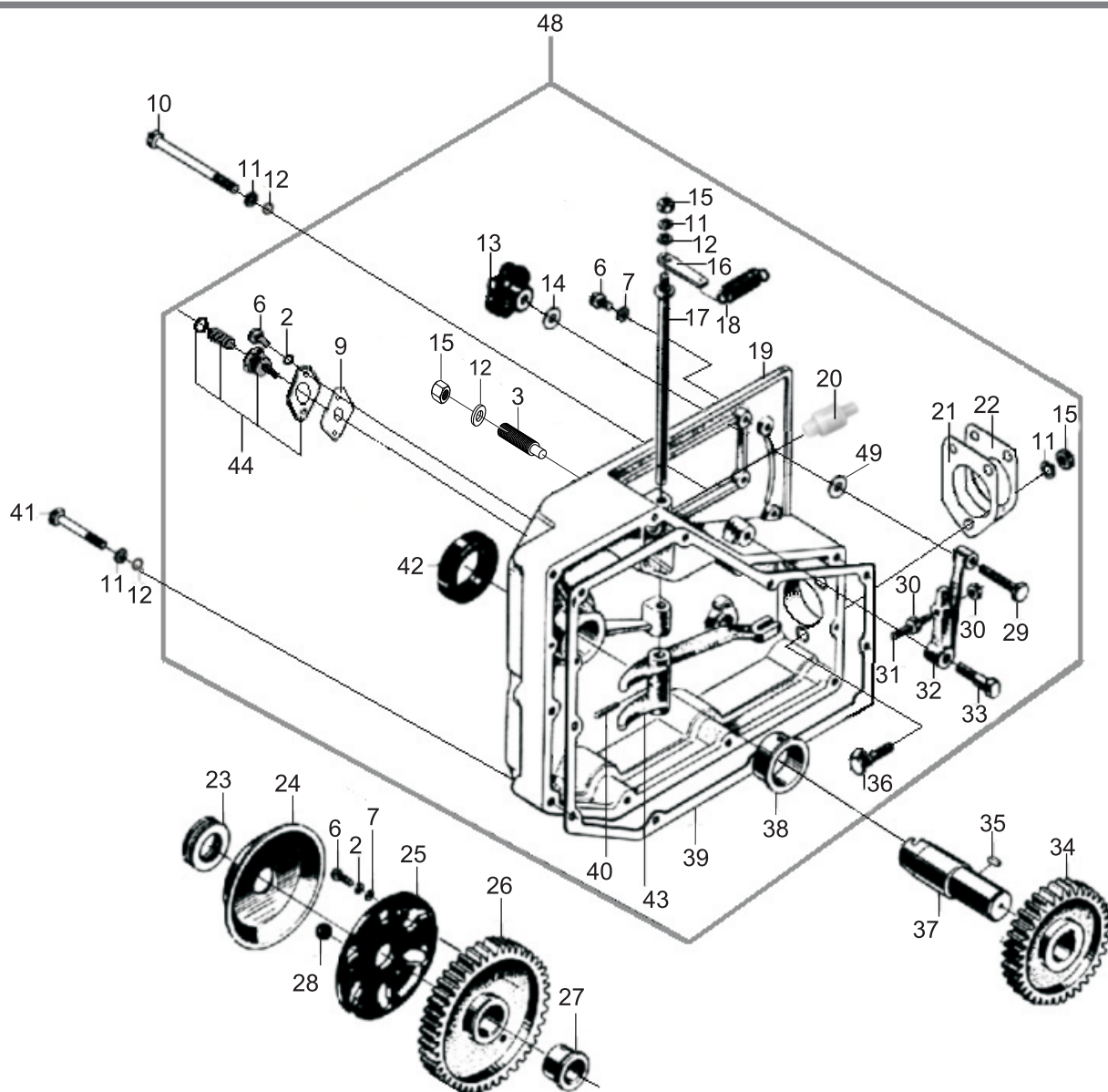


FIG.	ESPECIFICAÇÃO	CÓDIGO	QUANT.
2	Arruela pressão M6	31.9901.07.036-2	7
3	Parafuso p/ encosto eixo do comando	31.0418.03.001-1	1
6	Parafuso sextavado 8.8 M6 x 15	31.9901.01.041-1	9
7	Arruela lisa M6 x 12 x 1,5	31.9901.07.011-7	9
9	Junta do limitador	31.0418.03.003-8	1
10	Parafuso sextavado 8.8 M8 x 95	31.9901.01.072-1	3
11	Arruela pressão M8	31.9901.07.037-1	13
12	Arruela lisa M8 x 17 x 1,5	20.9901.02.041-3	12
13	Manipulo acelerador	31.0418.03.004-6	1
14	Arruela lisa M8 x 23 x 1,5	31.9901.07.033-8	1
15	Porca sextavada M8	20.9901.02.041-3	6
16	Alavanca da mola do acelerador	20.0418.03.005-3	1
17	Eixo do acelerador	20.0418.03.023-1	1

FIG.	ESPECIFICAÇÃO	CÓDIGO	QUANT.
18	Mola do acelerador	20.0418.03.019-9	1
19	Tampa de distribuição	31.0418.03.009-7	1
20	Válvula respiro tampa de distribuição	20.0418.03.020-7	1
21	Junta da bomba injetora	20.0418.03.025-8	1
22	Calço da bomba injetora 0,10 mm	20.0418.03.027-4	-
-	Calço da bomba injetora 0,20 mm	20.0418.03.001-1	-
-	Calço da bomba injetora 0,30 mm	20.0418.03.002-9	-
-	Calço da bomba injetora 0,40 mm	20.0418.03.003-7	-
23	Rolamento 51106	20.9904.01.026-1	1
24	Prato do regulador centrífugo	20.0418.03.006-1	1
25	Suporte das esferas do regulador	20.0418.03.007-0	1
26	Engrenagem regulador centrífugo - dente reto	20.0418.03.008-8	1
-	Engr. regulador centrífugo - dente helicoidal	20.0418.03.021-5	1
27	Bucha da engrenagem do regulador	20.0418.03.009-1	1
28	Esfera de aço Ø 15,88 mm (5/8")	20.0418.03.010-0	6
29	Parafuso da bucha do acelerador	31.9901.01.126-4	1
30	Porca sextavada M6	31.9901.02.013-4	2
31	Parafuso de ajuste rpm	20.0418.03.011-8	1
32	Cavalete do acelerador	20.0418.03.012-6	1
33	Parafuso fixação cavalete acelerador	20.0418.03.013-4	1
34	Engr. do eixo da manivela - dente reto	20.0418.03.014-2	1
-	Engr. do eixo da manivela - dente helicoidal	20.0418.03.022-3	1
35	Chaveta 8 x 8 x 18 convexa nas extremidades	20.9901.10.013-2	1
36	Parafuso fixação bomba injetora	20.0418.03.015-1	3
37	Eixo da manivela	20.0418.03.016-9	1
38	Bucha eixo da manivela (tampa)	20.0418.03.017-7	1
39	Junta da tampa de distribuição	20.0418.03.026-6	1
40	Pino 4 x 25	20.9901.06.025-1	1
41	Parafuso sextavado 8.8 M8 x 55	31.9901.01.070-0	6
42	Retentor da manivela 35 x 60 x 12	20.9902.04.009-5	1
43	Garfo do acelerador	20.0422.03.001-9	1
44	Limitador	20.0418.03.018-5	1
48	Cj tampa de distribuição completa	31.0418.03.008-9	1
49	Arruela lisa M8 x 20 x 3	31.9901.07.029-5	1

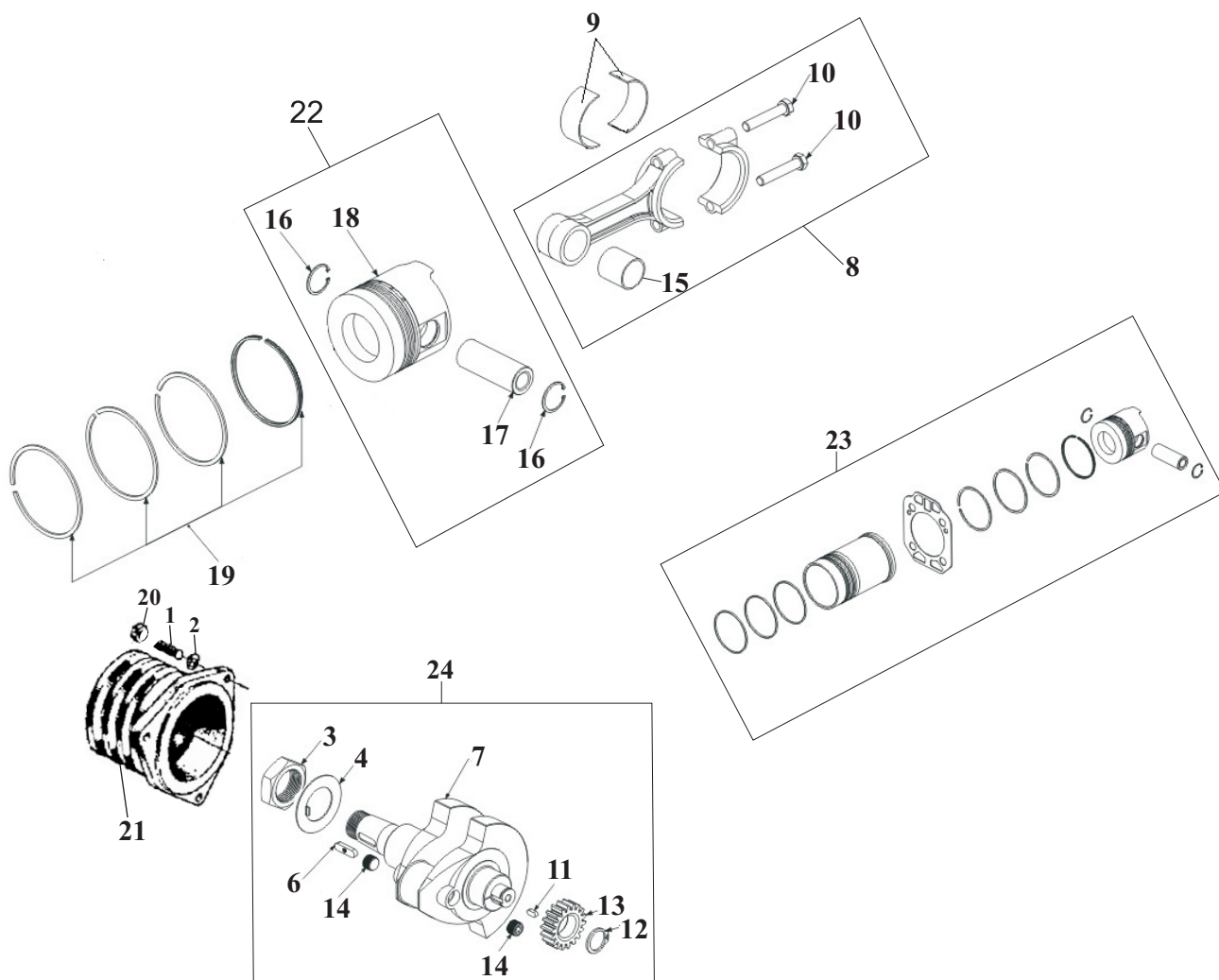
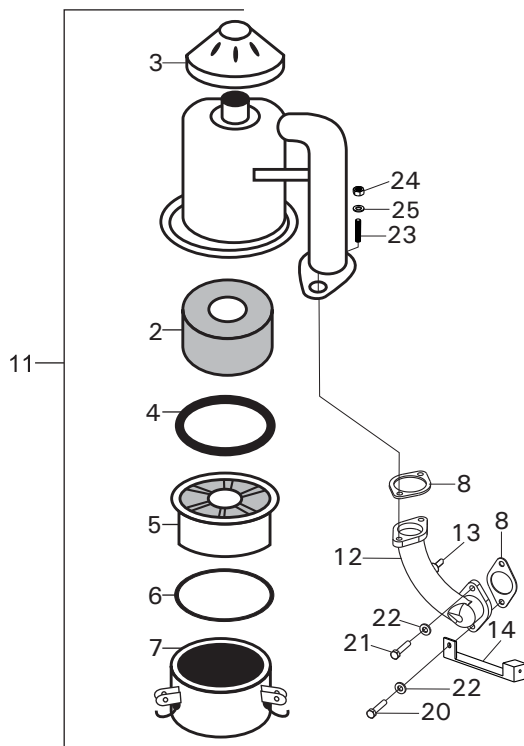


FIG.	ESPECIFICAÇÃO	CÓDIGO	QUANT.
1	Prisioneiro M10 x 47 (10 x 25)	31.9901.03.016-5	3
2	Arruela pressão M10	31.9901.07.038-4	3
3	Porca do volante	20.9901.02.011-4	1
4	Arruela trava porca do volante	20.9901.07.013-9	1
6	Chaveta do volante	20.0418.04.001-2	1
7	Virabrequim STD	20.0418.04.008-5	1
8	Bielã STD	31.0418.04.004-4	1
9	Jogo de bronzinas da biela STD	20.0418.04.002-6	1
-	Jogo de bronzinas da biela 0,25	31.0418.04.005-2	1
-	Jogo de bronzinas da biela 0,50	31.0418.04.002-8	1
10	Parafuso da biela	20.0418.04.003-4	2
11	Chaveta 8 x 8 x 18	20.9901.10.013-2	1
12	Anel elastico eixo Ø30mm	31.9901.08.010-2	1
13	Engrenagem virabrequim - dente reto	20.0418.04.004-2	1
-	Engrenagem virabrequim - dente helicoidal	20.0418.04.010-1	1
14	Bujão do virabrequim	20.0418.04.005-1	2
15	Bucha da biela	20.0418.04.006-9	1
16	Anel elastico furo Ø37mm	31.9901.08.011-1	2

FIG.	ESPECIFICAÇÃO	CÓDIGO	QUANT.
17	Pino do pistão	20.0418.04.007-7	1
18	Pistão STD	20.0418.04.012-3	1
19	Jogo de anéis STD p/ pistão	20.0418.04.011-0	1
20	Porca sextavada M10	31.9901.02.015-6	3
21	Polia do volante V3B 150mm	31.0418.04.008-6	1
22	Cj. Pistão - Pino - Anéis STD	31.0418.04.006-0	1
23	Cj. Cilindro - Pistão - Anéis STD	31.0418.04.007-8	1
24	Cj. virabrequim STD (modelo dente reto)	31.0418.04.003-6	1
24	Cj. virabrequim STD (modelo dente helicoidal)	31.0418.04.001-0	1

FILTRO MOD. S/ PRÉ FILTRO



FILTRO MOD. C/ PRÉ FILTRO

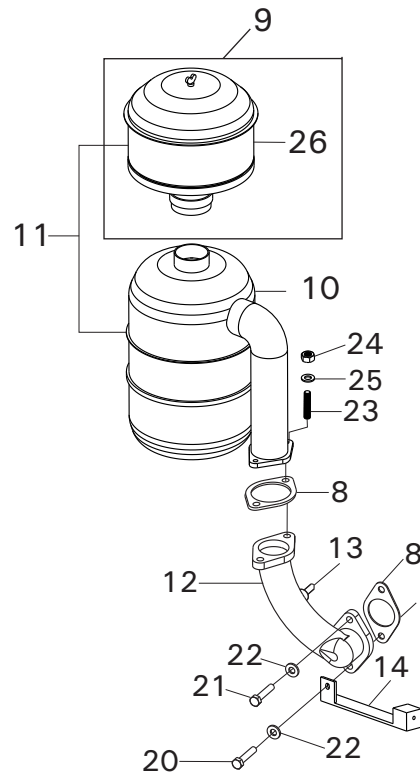


FIG.	ESPECIFICAÇÃO	CÓDIGO	QUANT.
2	Elemento filtro de ar	20.0419.06.002-7	1
3	Ciclone p/ filtro de ar	20.0419.06.001-9	1
4	Vedação p/ cartucho filtro de ar	20.0419.06.003-5	1
5	Cartucho filtro ar	20.0419.06.004-3	1
6	Vedação p/reservatorio filtro ar	20.0419.06.005-1	1
7	Reservatório filtro ar	20.0419.06.006-0	1
8	Junta coletor de admissão	31.0418.06.001-3	2
9	Pré filtro de ar	31.0418.06.005-1	1
10	Filtro de ar	31.0418.06.006-0	1
11	Cj. filtro de ar - banho óleo (c/ pré filtro)	31.0418.06.004-3	1
-	Cj. filtro de ar - banho óleo (s/ pré filtro)	20.0419.06.007-8	1
12	Coletor de admissão	20.0418.06.001-7	1
13	Parafuso de limitação descompressor	20.0418.06.002-6	1
14	Suporte p/ cabo do descompressor (PE)	31.0418.06.012-4	1
20	Parafuso sextavado M8 x 35	31.9901.01.066-7	1
21	Parafuso sextavado M8 x 30	20.9901.09.139-2	2
22	Arruela pressão M8	31.9901.07.037-1	4
23	Prisioneiro M8 x 40 (15 x 15)	31.9901.03.007-6	2
24	Porca pressão M8	31.9901.02.022-3	2
25	Arruela lisa M8 x 17 x 1,5	31.9901.07.012-5	2
26	Carcaça do pré - filtro	31.0450.08.002-7	1

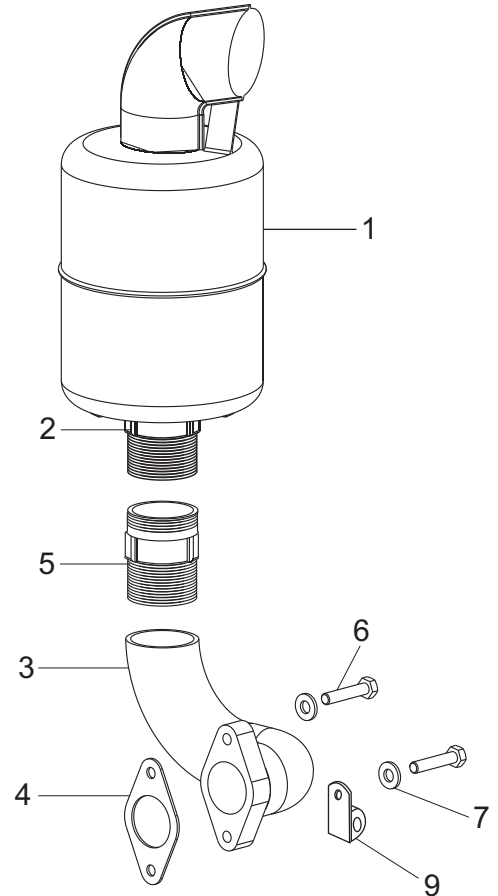
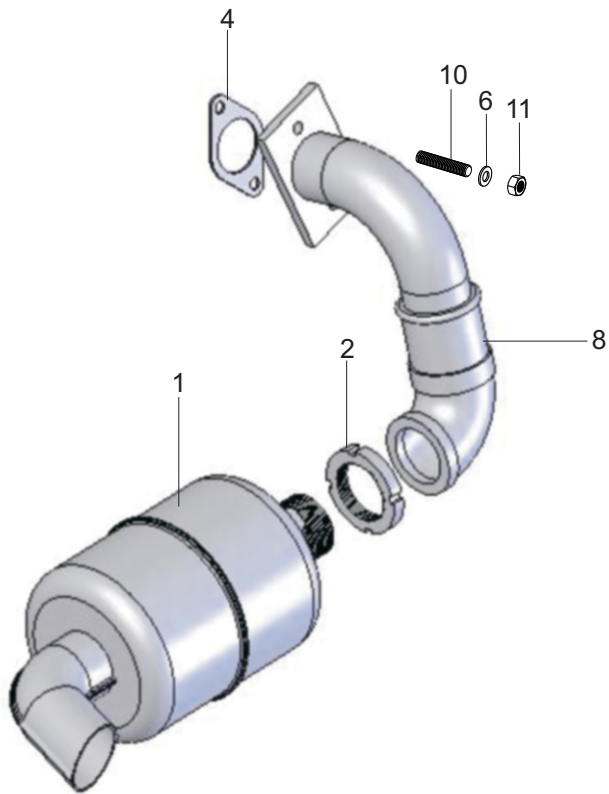


FIG.	ESPECIFICAÇÃO	CÓDIGO	QUANT.
1	Silencioso	20.0418.07.004-7	1
2	Porca de fixação do silencioso	20.0418.07.003-1	1
3	Coletor de escape	20.0418.07.002-2	1
4	Junta do coletor de escape	20.0418.07.001-4	1
5	Suporte p/ coletor do escape	31.0418.07.006-3	1
6	Parafuso sextavado 8.8 M8 x 35	31.9901.01.066-7	2
7	Arruela pressão M8	31.9901.07.037-1	2
8	Coletor de escape	31.0418.07.007-1	1
9	Abraçadeira de borracha 10 (furo 8)	31.9901.09.013-6	1
10	Prisioneiro M8 x 40 (15 x 15)	31.9901.03.007-6	2
11	Porca sextavada M8	20.9901.02.041-3	2

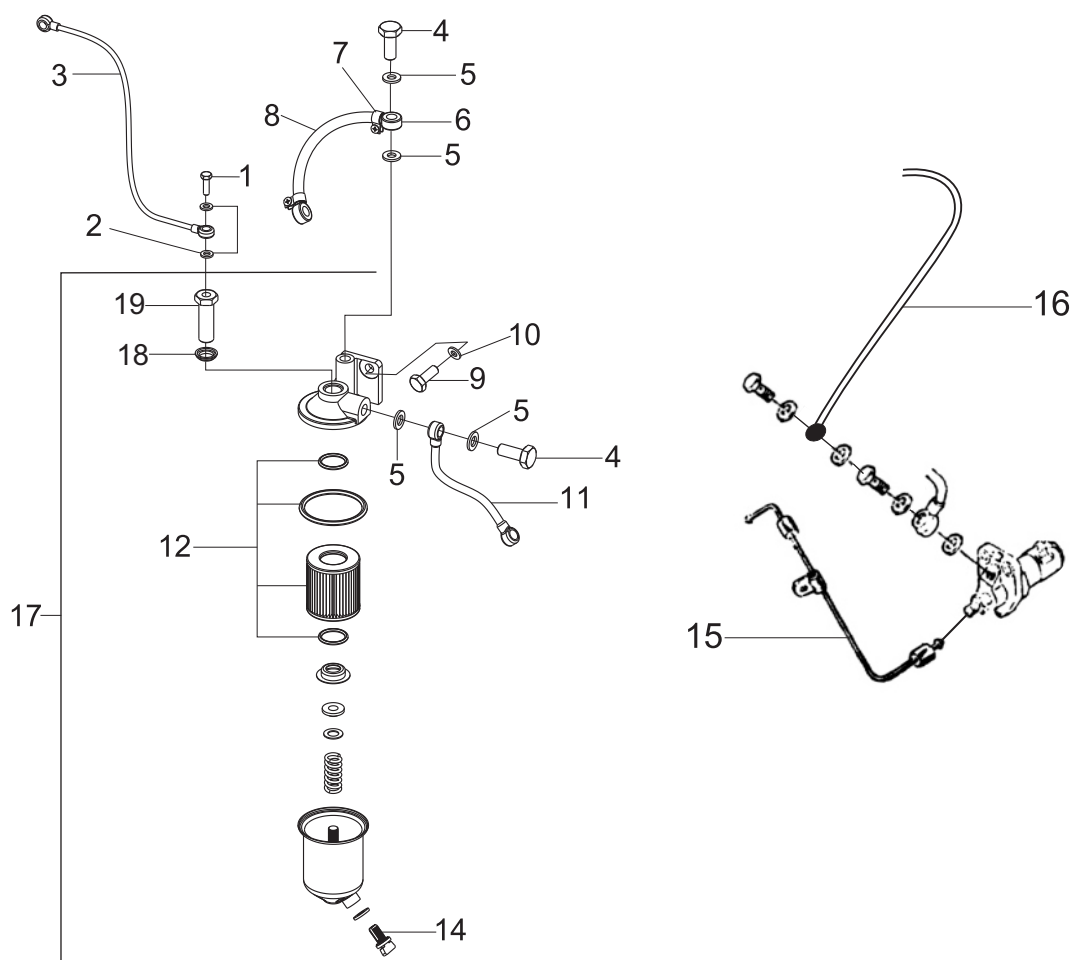
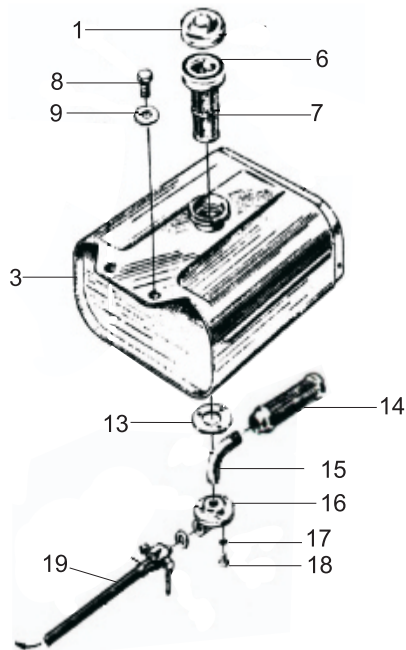


FIG.	ESPECIFICAÇÃO	CÓDIGO	QUANT.
1	Parafuso oco sextavado M8 x 22	20.9901.01.039-8	1
2	Arruela vedação emborrachada M8	20.9902.01.009-8	2
3	Cano retorno combustível	20.0418.08.001-9	1
4	Parafuso oco sextavado M12 x 25	31.9901.01.012-8	2
5	Arruela vedação emborrachada M12	20.9902.01.011-4	4
6	Conexão olhal M12 x 8mm	31.0418.08.006-4	2
7	Abraçadeira rosca sem fim 12 - 13	31.9901.09.008-0	2
8	Cj mangueira de combustível p/ tanque polietileno	31.0418.08.002-1	1
9	Parafuso sextavado 8.8 M10 x 25	31.9901.01.085-3	1
10	Arruela pressão M10	31.9901.07.038-4	1
11	Cano combustível	20.0418.08.006-0	1
12	Conj. elemento filtro de combustível	31.0418.08.004-8	1
14	Bujão p/ copo filtro do óleo	31.0418.08.003-0	1
15	Tubo p/ injeção de combustível	31.0418.08.008-1	1
16	Cj. mangueira retorno de combustivel	31.0418.08.005-6	1
17	Cj. filtro de combustivel	31.0418.08.007-2	1
18	Arruela vedação tecnil M16 x 21 x 3,5mm	31.9902.01.011-9	1
19	Parafuso do retorno (47,2mm)	20.0418.08.002-7	1
19	Parafuso do retorno (26,5mm)	20.0418.08.004-3	1

MODELO "A" (METAL)



MODELO "B" (POLIETILENO)

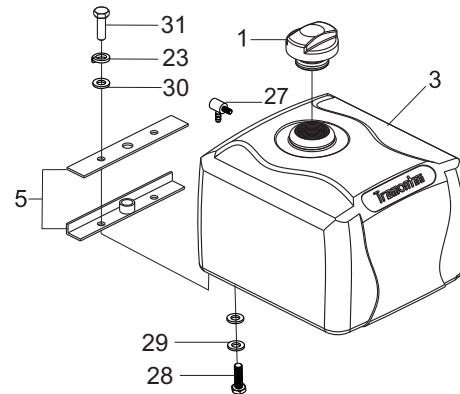


FIG.	ESPECIFICAÇÃO	CÓDIGO	QUANT.
1	Tampa do tanque combustível lata	20.0418.09.005-4	1
-	Tampa do tanque combustível polietileno	31.0418.09.001-9	1
3	Tanque de combustível lata (micro)	20.0418.09.012-7	1
-	Tanque de combustível lata (pe)	20.0418.09.011-9	1
-	Cj tanque de combustível polietileno	31.0418.09.007-3	1
5	Suporte fixação superior tanque - radiador	31.0418.09.005-7	1
6	Anel ved. peneira tanque combustível (tq lata)	20.0418.09.001-1	1
7	Peneira do tanque de combustível (tq lata)	20.0418.09.002-0	1
8	Parafuso sextavado 8.8 M8 x 20	31.9901.01.063-2	1
9	Arruela lisa M8 x 36 x 2	31.9901.07.031-1	1
13	Junta p/ flange conexão da mangueira (tq lata)	20.0418.09.006-2	1
14	Elemento combustível interno (tq lata)	20.0418.09.009-7	1
15	Cano saída tanque de combustível (tq lata)	20.0418.09.007-1	1
16	Flange conexão da mangueira (tq lata)	20.0418.09.008-9	1
17	Arruela pressão M6	31.9901.07.036-2	3
18	Parafuso sextavado 8.8 M6 x 15	31.9901.01.041-1	3
19	Mangueira de combustível (tq lata)	20.0418.09.010-1	1
23	Arruela pressão M8	31.9901.07.037-1	2
27	Conexão espigão p/ respiro sangria	31.0418.09.010-1	1
28	Parafuso oco sextavado M12 x 30	31.9901.01.010-6	1
29	Arruela vedação emborrachada M12	20.9902.01.011-4	2
30	Arruela lisa M8 x 17 x 1,5	31.9901.07.012-5	2
31	Parafuso sextavado M8 x 40	31.9901.01.067-5	2

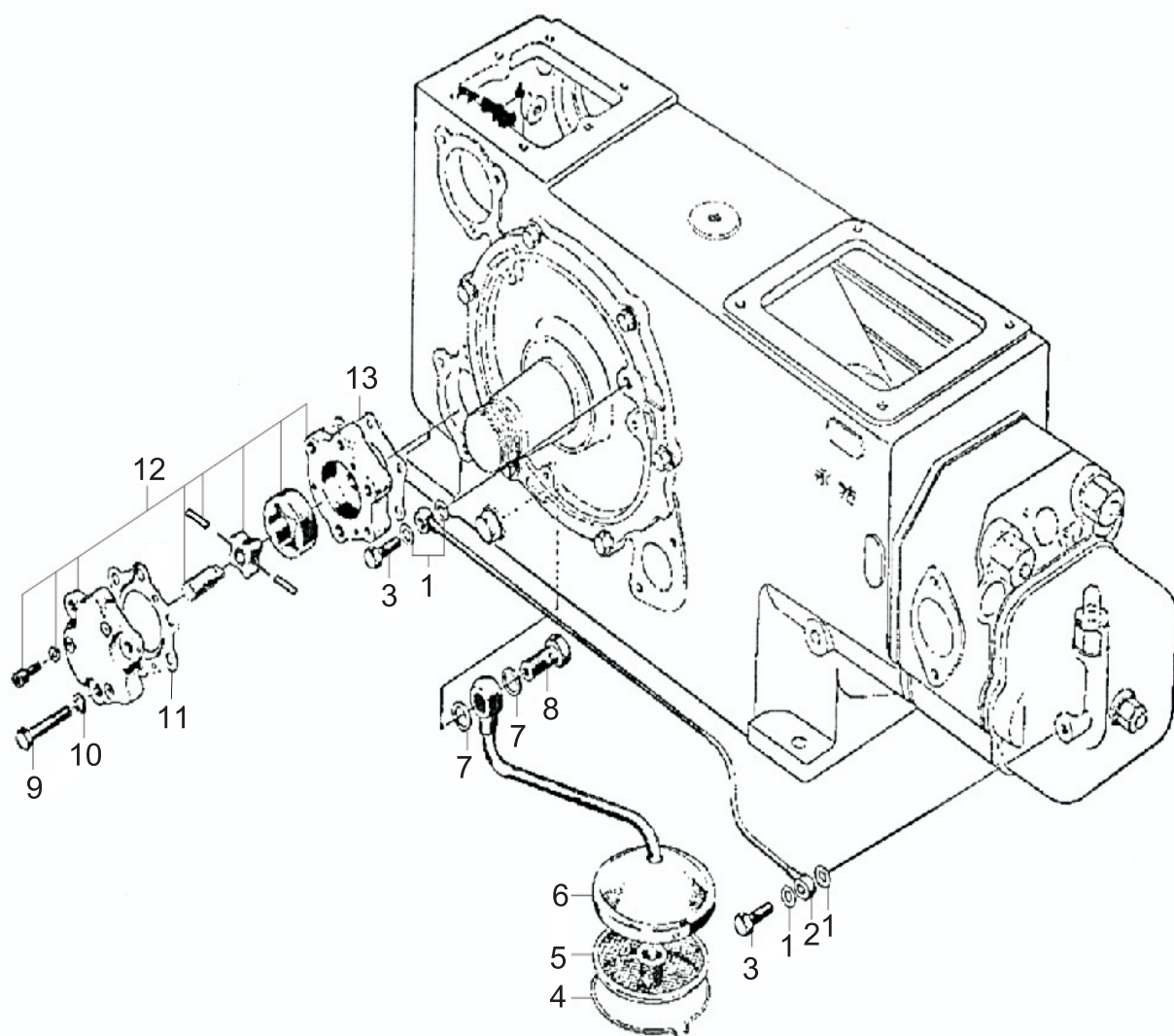


FIG.	ESPECIFICAÇÃO	CÓDIGO	QUANT.
1	Arruela vedação cobre M8 x 12 x 2,0mm	31.9902.01.015-1	4
2	Cano de óleo lubrificante	20.0418.10.001-5	1
3	Parafuso oco sextavado M8 x 17	31.9901.01.015-2	2
4	Grampo fixação peneira pescador	20.0418.10.002-3	1
5	Peneira do pescador do óleo	20.0418.10.003-1	1
6	Pescador do óleo	20.0418.10.004-0	1
7	Arruela vedação cobre M14 x 21 x 1,5mm	31.9902.01.018-1	2
8	Parafuso oco sextavado M14 x 28	31.9901.01.013-6	1
9	Parafuso sextavado 8.8 M8 x 40	31.9901.01.067-5	3
10	Arruela pressão M8	31.9901.07.037-1	3
11	Junta interna bomba de lubrificação	31.0418.10.001-7	1
12	Bomba de lubrificação	20.0418.10.006-6	1
13	Junta da bomba de lubrificação	20.0418.10.007-4	1

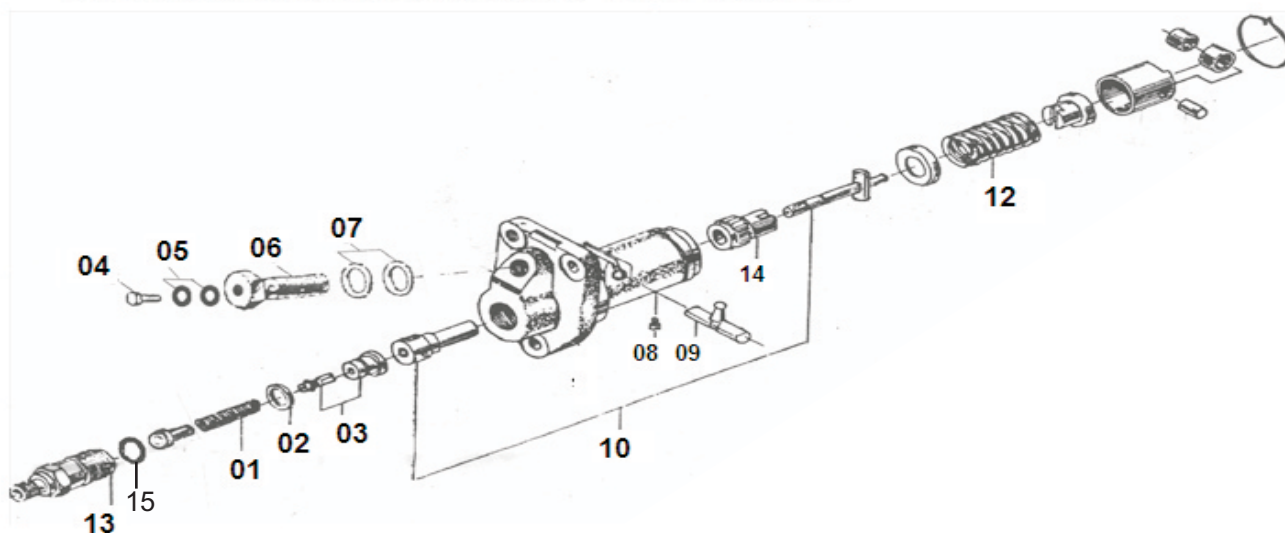


FIG.	ESPECIFICAÇÃO	CÓDIGO	QUANT.
1	Mola da válvula do recalque	20.0418.11.002-6	1
2	Vedação válvula de recalque	20.0418.11.003-4	1
3	Válvula de reclaque	20.0418.11.004-2	1
4	Parafuso oco sextavado M8 x 17	31.9901.01.015-2	1
5	Arruela vedação emborrachada M8	20.9902.01.009-8	2
6	Paraf. oco sextavado M12 x 25 passante	31.9901.01.014-4	1
7	Arruela vedação emborrachada M12	20.9902.01.011-4	2
8	Pino fixação do elemento	20.0418.11.005-1	1
9	Cremalheira bomba injetora	20.0418.11.006-9	1
10	Elemento bomba injetora	20.0418.11.007-7	1
12	Mola bomba injetora	20.0418.11.009-3	1
13	Suporte válvula de recalque	20.0418.11.001-8	1
14	Arrastador elemento bomba injetora	20.0418.11.008-5	1
15	Anel o-ring Ø 15 x 2,65	31.9902.03.012-2	1
-	Cj bomba injetora - completa	20.0418.11.010-1	1

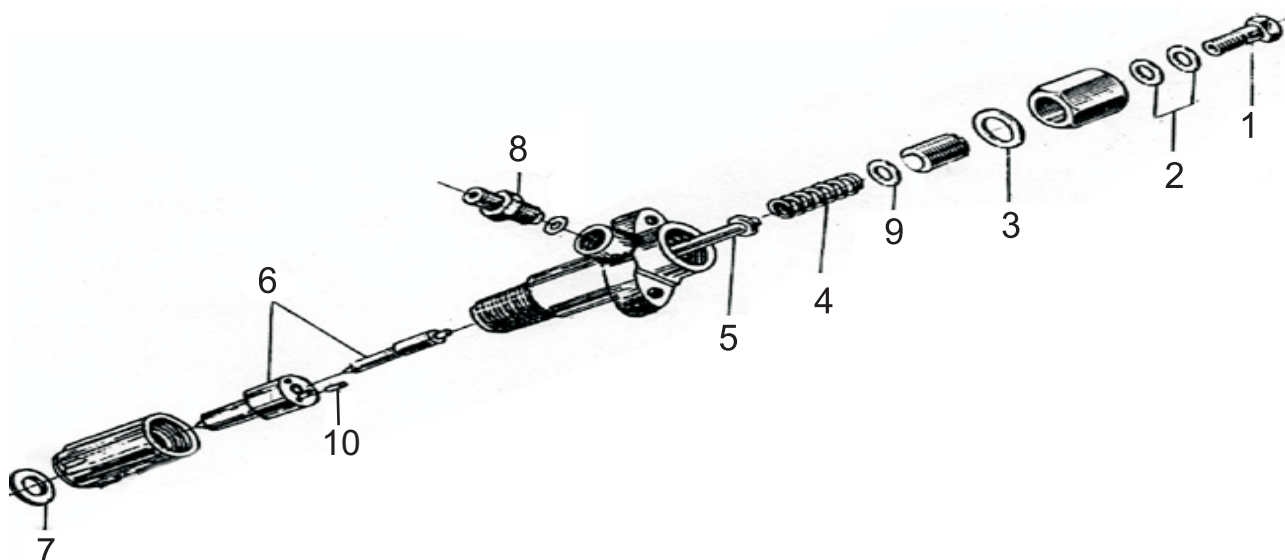


FIG.	ESPECIFICAÇÃO	CÓDIGO	QUANT.
1	Parafuso sextavado M8 x 17	31.9901.01.015-2	1
2	Arruela vedação emborrachada M8	20.9902.01.009-8	2
3	Arruela vedação cobre M22 x 26 x 1,5 mm (Mod. Antigo)	20.9902.01.017-9	1
4	Mola bico injetor	20.0418.12.002-3	1
5	Haste apoio mola bico injetor	20.0418.12.003-1	1
6	Elemento bico injetor	20.0418.12.004-0	1
7	Arruela vedação cobre M9 x 16 x 1 mm	31.9902.01.033-0	1
8	Conexão alta pressão	20.0418.12.006-6	1
9	Arruela lisa M8 x 16 x 1mm	31.9902.01.033-0	1
10	Pino guia do bico injetor	20.0418.12.005-8	1
-	Cj bico injetor (mod. novo)	20.0418.12.007-4	1
-	Cj bico injetor (mod. antigo)	20.0418.12.001-5	1

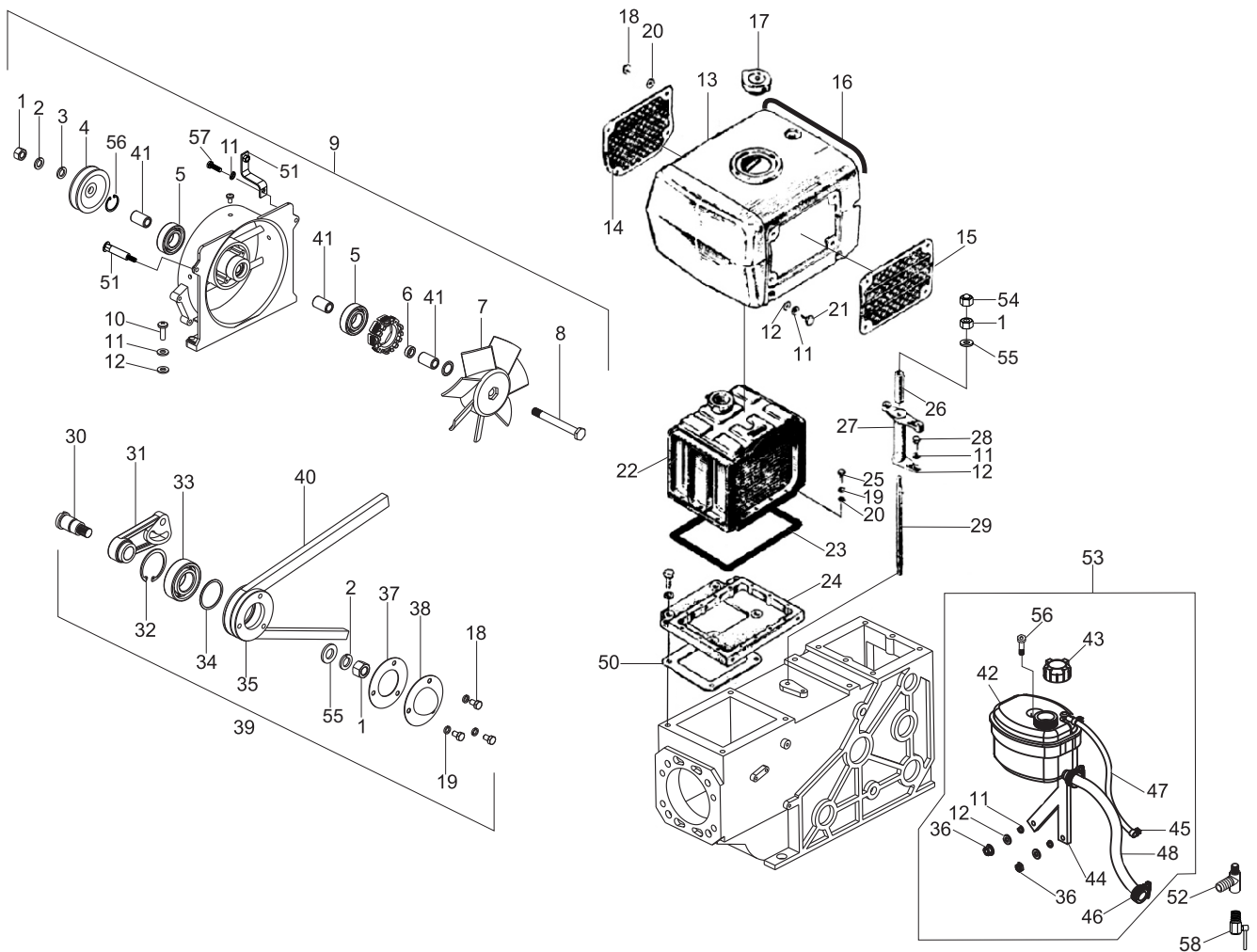
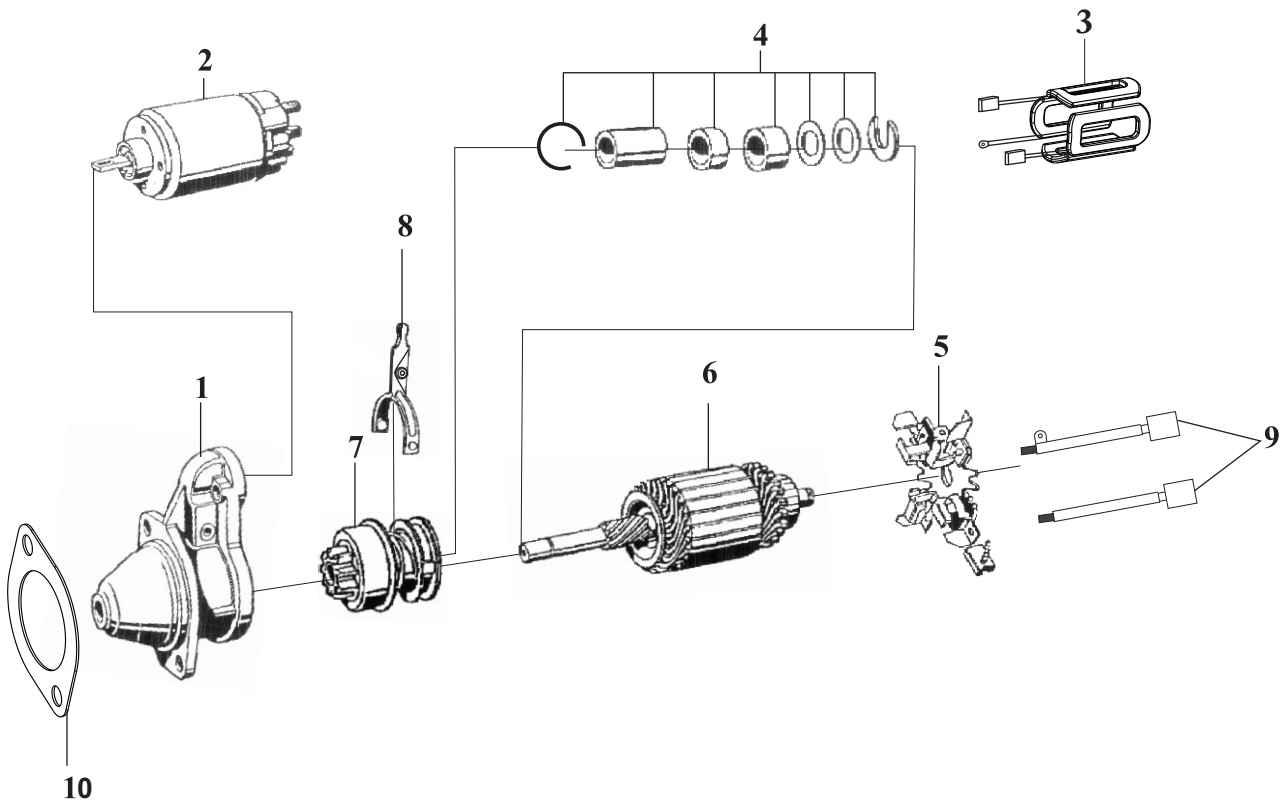


FIG.	ESPECIFICAÇÃO	CÓDIGO	QUANT.
1	Porca sextavada M12	31.9901.02.016-4	2
2	Arruela pressão M12	31.9901.07.039-2	1
3	Arruela lisa M16 x 30 x 2,5	31.9901.07.015-0	1
4	Polia ventilador \varnothing 65 mm furo \varnothing 12 mm	31.0418.13.021-4	1
5	Rolamento 6201 2RSH C3	31.9904.01.005-9	2
-	Rolamento 6202	31.9904.01.009-1	1
-	Rolamento 6203	31.9904.01.008-3	1
6	Arruela vedação cobre M12 x 17 x 1,0 mm	31.9902.01.017-3	1
7	Hélice ventilador	20.0418.13.003-9	1
9	Cj do ventilador - PM	31.0418.13.007-4	1
10	Parafuso sextavado 8.8 M8 x 25	31.9901.01.064-1	4
11	Arruela pressão M8	31.9901.07.037-1	12
12	Arruela lisa M8 x 17 x 1,5	20.9901.02.041-3	10

FIG.	ESPECIFICAÇÃO	CÓDIGO	QUANT.
13	Carenagem radiador (lata)	31.0418.13.012-5	1
-	Carenagem radiador (polietileno)	31.0418.13.022-2	1
14	Tela proteção saída radiador	20.0418.13.005-1	1
15	Tela proteção entrada radiador	20.0418.13.006-9	1
16	Cj. perfil de borracha (tanque lata)	31.0418.13.009-1	1
17	Tampa do radiador selado	31.0418.13.008-2	1
18	Parafuso sextavado 8.8 M6 x 10	31.9901.01.040-8	3
-	Parafuso auto-atarraxante	31.9901.01.096-9	8
19	Arruela pressão M6	31.9901.07.036-2	17
20	Arruela lisa M6 x 12 x 1,5	20.9901.07.036-4	14
21	Parafuso sextavado 8,8 M8 x 16	31.9901.01.062-4	4
22	Radiador aletas retas	31.0418.13.028-7	1
23	Junta de borracha do radiador	20.0418.13.008-5	1
24	Base do radiador	20.0418.13.009-3	1
25	Parafuso sextavado 8.8 M6 x 25	31.9901.01.043-8	12
26	Tubo encosto gancho elevação - sistema radiador	31.0418.13.010-9	1
27	Suporte gancho elevação - sistema radiador	20.0418.13.010-1	1
28	Parafuso sextavado 8.8 M8 x 20	31.9901.01.063-2	1
29	Prisioneiro elevação	20.0418.13.007-7	1
30	Eixo do esticador de correia	20.0418.13.013-6	1
31	Braço do esticador correia	31.0418.13.023-1	1
32	Anel elástico furo Ø 40 mm	20.9901.08.006-1	1
33	Rolamento 6203 C3	31.9904.01.008-3	2
34	Calço alumínio p/ esticador correia	31.0418.13.005-2	1
35	Polia do esticador de correia diâmetro 68	20.0418.13.004-2	1
37	Junta do esticador de correia	31.0418.13.016-3	1
38	Tampa do esticador da correia	20.0418.13.012-8	1
39	Cj. esticador da correia	31.0418.13.011-7	1
40	Correia dentada 13 AV 1150	31.0418.13.024-9	1
41	Bucha do ventilador - comprimento 6,6 mm	31.0418.13.020-6	2
-	Bucha do ventilador - comprimento 15 mm	31.0418.13.026-1	1
-	Bucha do ventilador - comprimento 26,5 mm	31.0418.13.031-1	1
42	Reservatório água selada (Furo intermediário)	31.0418.13.004-4	1
43	Tampa reservatório água selada	31.0418.13.003-6	1
44	Suporte reservatório água selada (fixação lateral)	31.0418.13.006-6	1
-	Suporte reservatório água selada (fixação central)	31.0418.13.019-8	1
45	Abraçadeira rosca sem fim 12 -13	31.9901.09.008-0	2
46	Abraçadeira rosca sem fim 19 - 27	31.9901.09.007-1	2
47	Mangueira p/ saída excesso	31.9903.01.008-8	600mm
48	Mangueira p/ retorno	31.9903.01.016-9	850mm
50	Junta sifão / base radiador	31.0418.13.040-4	1
51	Pino fixação carenagem radiador polietileno	31.0418.13.025-7	2
52	Conexão "T" p/ torneira p/ água selada (Ø rosca 13,5)	31.0418.13.018-0	1
53	Conjunto Reservatório água selada	31.0418.13.033-8	1
54	Prisioneiro M8 x 40 (15 x 15)	31.9901.03.007-6	1
55	Arruela lisa M12 x 18 x 1,5	31.9901.07.025-7	1
56	Anel elástico furo Ø 32 mm	20.9901.08.005-3	1
57	Parafuso sextavado M8 x 20	31.9901.01.063-2	1
58	Registro de vazão da água	20.0418.02.030-0	1



Observação : B = Sem pintura preta e três parafusos p/ fixação do automático
C = Sem pintura preta e dois parafusos p/ fixação do automático

FIG.	ESPECIFICAÇÃO	CÓDIGO	QUANT.
1	Tampa motor de partida - B	20.0418.15.001-2	1
-	Tampa motor de partida - C	20.0418.15.015-2	1
2	Automático p/ motor de partida - B	20.0418.15.002-1	1
-	Automático p/ motor de partida - C	20.0418.15.024-1	1
3	Bobina de campo - B	20.0418.15.003-9	1
-	Bobina de campo - C	20.0418.15.016-1	1
4	Cj reparo - B	20.0418.15.004-7	1
-	Cj reparo - C	20.0418.15.017-4	1
5	Cj porta escovas - B	20.0418.15.005-5	1
-	Cj porta escovas - C	20.0418.15.018-2	1
6	Induzido - B	20.0418.15.006-3	1
-	Induzido - C	20.0418.15.019-1	1
7	Bendix - B	20.0418.15.007-7	1
-	Bendix - C	31.0418.15.011-1	1
8	Garfo acionamento bendix - B	20.0418.15.008-5	1
-	Garfo acionamento bendix - C	20.0418.15.021-7	1
9	Jogo de escovas - B	20.0418.15.009-3	1
9	Jogo de escovas - C	20.0418.15.023-3	1
-	Motor de partida completo - B	31.0418.15.008-1	1
-	Motor de partida completo - C	20.0418.15.022-5	1
10	Calço para motor de partida	31.0418.05.008-7	-

GN18

MICRO TRATOR

CATÁLOGO DE PEÇAS



Tramontini

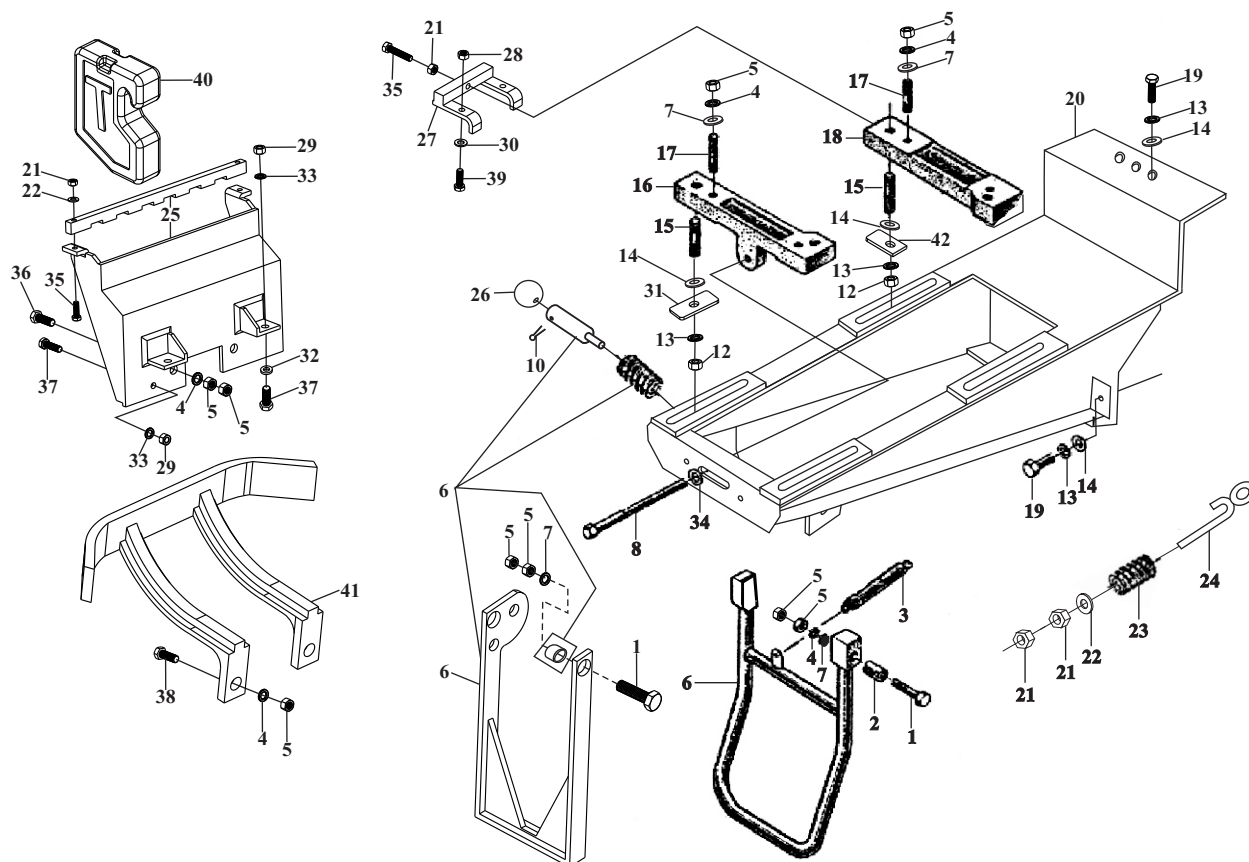


FIG.	ESPECIFICAÇÃO	CÓDIGO	QUANT.
1	Parafuso sextavado M12 x 50 (cavelete tubular)	31.9901.01.101-9	2
-	Parafuso sextavado M12 x 40 (cavelete reto)	31.9901.01.100-1	2
2	Bucha do cavelete (cavelete tubular)	31.0218.01.001-9	2
3	Mola de retorno do cavelete (cavelete tubular)	31.0218.01.002-7	1
4	Arruela pressão M12	31.9901.07.039-2	10
5	Porca sextavado M12	31.9901.02.016-4	12
6	Cavelete tubular p/ chassi alto	31.0218.01.003-5	1
-	Cavelete tubular p/ chassi baixo	31.0218.01.016-7	1
-	Cj. Cavelete reto p/ chassi baixo	31.0218.01.008-6	1
-	Cj. Cavelete reto p/ chassi alto	31.0218.01.007-8	1
07	Arruela lisa M12 x 24 x 2,5	31.9901.07.014-1	6
8	Parafuso sextavado M12 x 130 chassi baixo	20.9901.01.043-1	1
-	Parafuso sextavado M12 x 110 chassi alto	20.9901.01.059-2	1
9	Pino do cavelete tubular	31.0218.01.004-3	1
10	Grampo do pino trava cavelete tubular	31.0218.01.005-1	1
-	Pino trava 2 x 50mm	31.9901.11.009-3	1

FIG.	ESPECIFICAÇÃO	CÓDIGO	QUANT.
11	Mola do pino trava cavalete tubular	31.0218.01.006-0	1
-12	Porca sextavada M14 (suporte c/ furações M14 e M12)	31.9901.02.017-2	2
-	Porca sextavada M12 (suporte c/ furações M12)	31.9901.02.016-4	4
13	Arruela pressão M14 (suporte c/ furações M14 e M12)	31.9901.07.040-1	9
-	Arruela pressão M12 (suporte c/ furações M12)	20.9901.01.048-5	4
14	Arruela lisa M14 x 28 x 2,5	20.9901.07.046-1	9
15	Prisioneiro M14 x 45 (15 x 15) (suportes c/ furações M14 e M12)	20.9901.03.009-1	4
-	Prisioneiro M12 x 55 (15 x 25) (suportes c/ furações M12)	31.9901.03.003-8	4
16	Suporte dianteiro base motor (furações M14 e M12)	20.0218.01.001-9	1
-	Suporte dianteiro base motor (furações M12)	20.0218.01.003-5	1
17	Prisioneiro M12 x 45 (10 x 20)	31.9901.03.018-1	4
18	Suporte traseiro base motor (furações M14 e M12)	20.0218.01.002-7	1
-	Suporte traseiro base motor (furações M12)	20.0218.01.004-3	1
19	Parafuso sextavado M14 x 35	31.9901.01.106-0	5
20	Chassi alto (cavalete tubular)	31.0218.01.009-0	1
-	Chassi baixo (cavalete tubular)	31.0218.01.019-7	1
-	Chassi baixo (cavalete reto)	31.0218.01.017-5	1
21	Porca sextavada M8	31.9901.02.014-8	5
22	Arruela lisa M8 x 17 x 1,5	31.9901.07.012-5	5
23	Mola suporte manivela	31.0218.01.010-8	1
24	Suporte manivela p/ partida motor	31.0218.01.011-6	1
25	Suporte dos contrapesos	31.0218.01.020-5	1
26	Manipulo esferico	31.0218.01.022-1	1
27	Guia de alinhamento do motor	31.0218.01.014-1	1
28	Porca pressão sextavada M8	31.9901.02.022-3	2
29	Porca sextavada M10	20.9901.02.037-1	3
30	Arruela lisa M8 x 36 x 2	31.9901.07.031-1	2
31	Arruela retangular M12 (36 x 60 x 5)	20.9901.07.018-5	3
32	Arruela lisa M10 x 21 x 2	20.9901.07.037-2	2
33	Arruela pressão M10	31.9901.07.038-4	3
34	Arruela lisa M12 x 35 x 2,5	20.9901.07.022-8	1
35	Parafuso sextavado M8 x 40	31.9901.01.067-5	3
36	Parafuso sextavado M12 x 35	31.9901.01.099-3	2
37	Parafuso sextavado M10 x 30	31.9901.01.086-1	3
38	Parafuso sextavado M12 x 45	31.9901.01.102-7	2
39	Parafuso sextavado M8 x 25	20.9901.01.134-1	2
40	Contrapeso frontal	31.0218.01.021-3	-
41	Pára-choque leve	31.0218.01.012-4	1
-	Pára-choque pesado	31.0218.01.013-2	1
42	Arruela retangular M12 (36 X 52 X 5)	31.0218.01.015-9	1

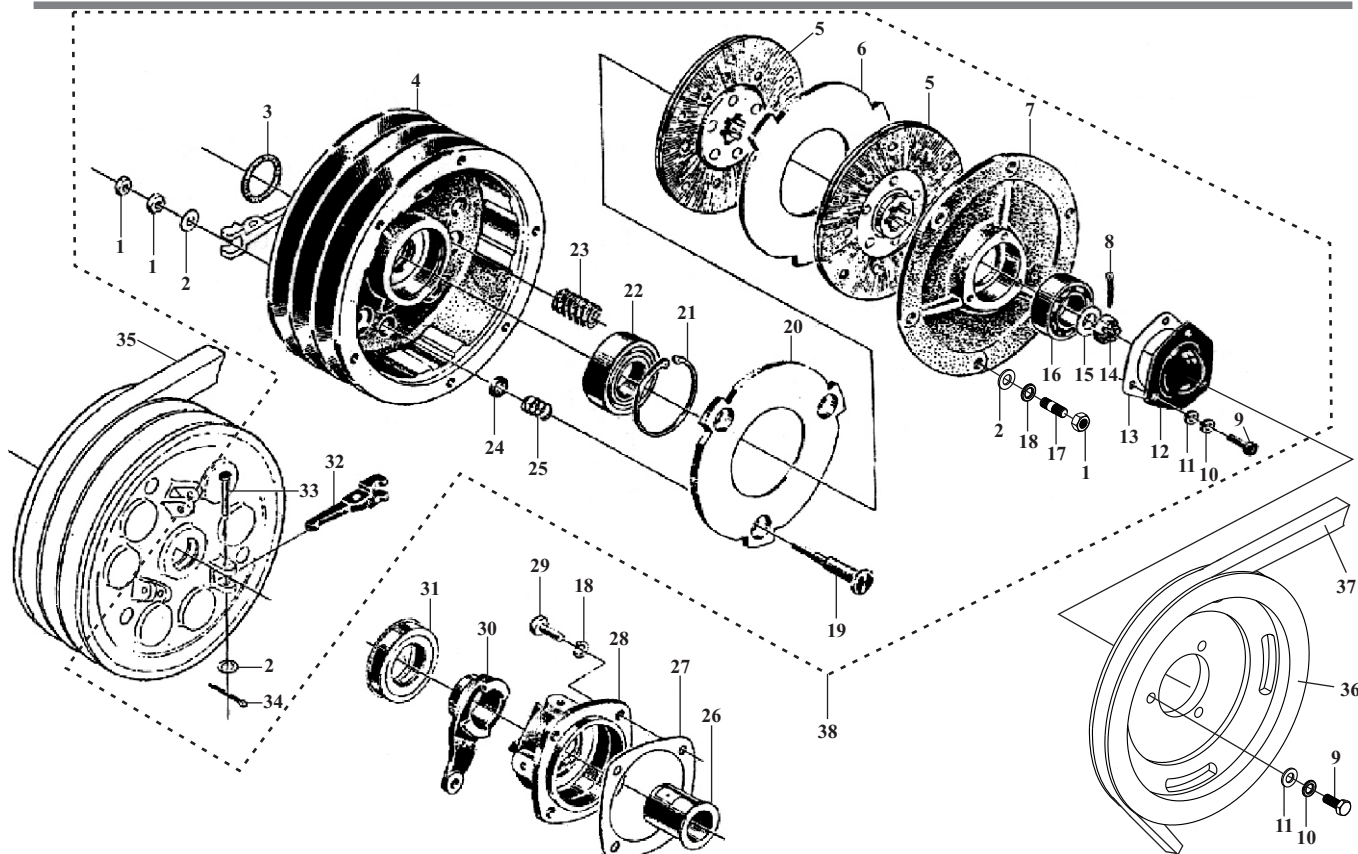


FIG.	ESPECIFICAÇÃO	CÓDIGO	QUANT.
1	Porca sextavada M8	20.9901.02.041-3	12
2	Arruela lisa M8 x 17 x 1,5	31.9901.07.012-5	12
3	Feltro de vedação de pó	20.0218.02.001-1	1
4	Polia da embreagem	20.0218.02.002-0	1
5	Disco de embreagem	20.0218.02.003-8	2
6	Chapa da embreagem	20.0218.02.004-6	1
7	Flange da embreagem	31.0218.02.001-0	1
8	Contra pino 2,3 x 31,7 (3/32" x 1 ¼")	31.9901.11.004-1	1
9	Parafuso sextavado M6 x 15 (micro partida manual)	31.9901.01.041-1	3
-	Parafuso sextavado M6 x 20 (micro partida elétrica)	20.9901.01.126-1	3
10	Arruela pressão M6	20.9901.07.041-1	3
11	Arruela lisa M6 x 12 x 1,5	31.9901.07.011-7	3
12	Tampa do flange da embreagem	20.0218.02.005-0	1
13	Junta tampa do flange da embreagem	20.0218.02.006-8	1
14	Porca castelo M12	20.9901.02.018-7	1
15	Arruela lisa M12	20.9901.07.049-6	1
16	Rolamento 6204 C3 (blindagem plastica)	31.9904.01.011-8	1
17	Prisioneiro M8 x 25 (8 x 11)	31.9901.03.014-3	6
18	Arruela pressão M8	20.9901.07.042-9	10
19	Ajustador da embreagem	20.0218.02.007-6	3
20	Chapa de pressão	20.0218.02.008-4	1

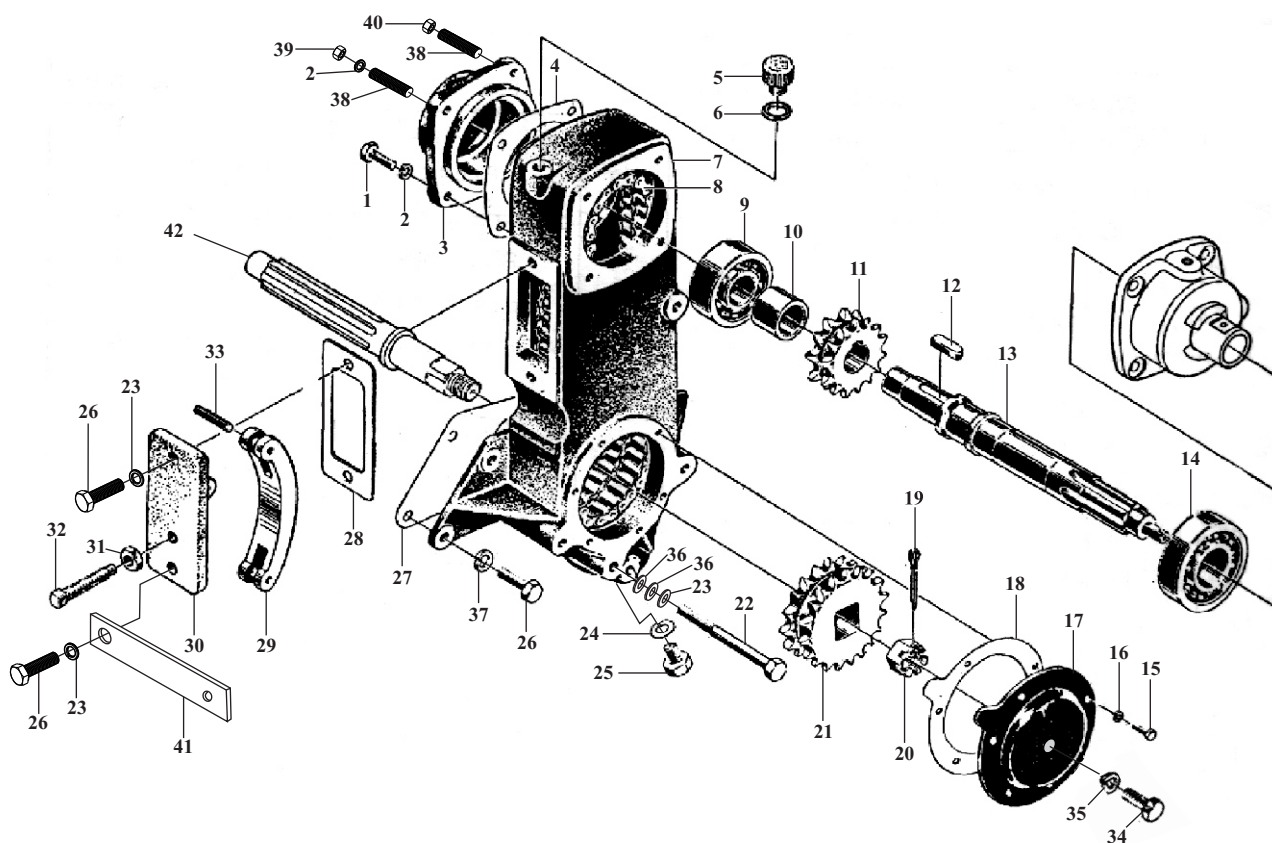


FIG.	ESPECIFICAÇÃO	CÓDIGO	QUANT.
1	Parafuso sextavado M8 x 20	20.9901.01.128-7	4
2	Arruela pressão M8	20.9901.07.042-9	5
3	Mancal da caixa de transmissão	20.0218.03.001-8	1
4	Junta mancal da embreagem caixa de transmissão	20.0218.02.013-5	1
5	Bujão de abastecimento do óleo	20.0218.03.002-6	1
6	Arruela emborrachada do bujão do óleo	31.9902.01.012-7	1
7	Carcaça da caixa de transmissão da embreagem	20.0218.03.003-4	1
8	Corrente dupla 1/2 52 pinos	20.0218.03.004-2	1
9	Rolamento 6305	20.9904.01.069-9	1
10	Bucha espaçador 26 x 32 x 20	20.0218.03.005-1	1
11	Engrenagem do eixo da embreagem (reduzido)	20.0218.03.006-4	1
-	Engrenagem do eixo da embreagem (simples)	20.0218.03.014-0	1
12	Chaveta 7 x 8 x 20 (extremidade convexa)	20.9901.10.020-0	1
13	Eixo da embreagem	20.0218.03.007-2	1
14	Rolamento 6306 (blindagem plástica)	31.9904.01.015-6	1
15	Parafuso sextavado M6 x 12	31.9901.01.049-7	6
16	Arruela vedação cobre M6 x 10 x 2	31.9902.01.021-6	6
17	Tampa carcaça caixa de transmissão	31.0218.03.001-4	1
18	Junta tampa carcaça caixa de transmissão	31.0218.03.002-2	1
19	Contra pino 3,1 x 50,8 (1/8" x 2")	20.9901.11.001-1	1
20	Porca castelo M18 do eixo de transmissão	20.9901.02.015-7	1

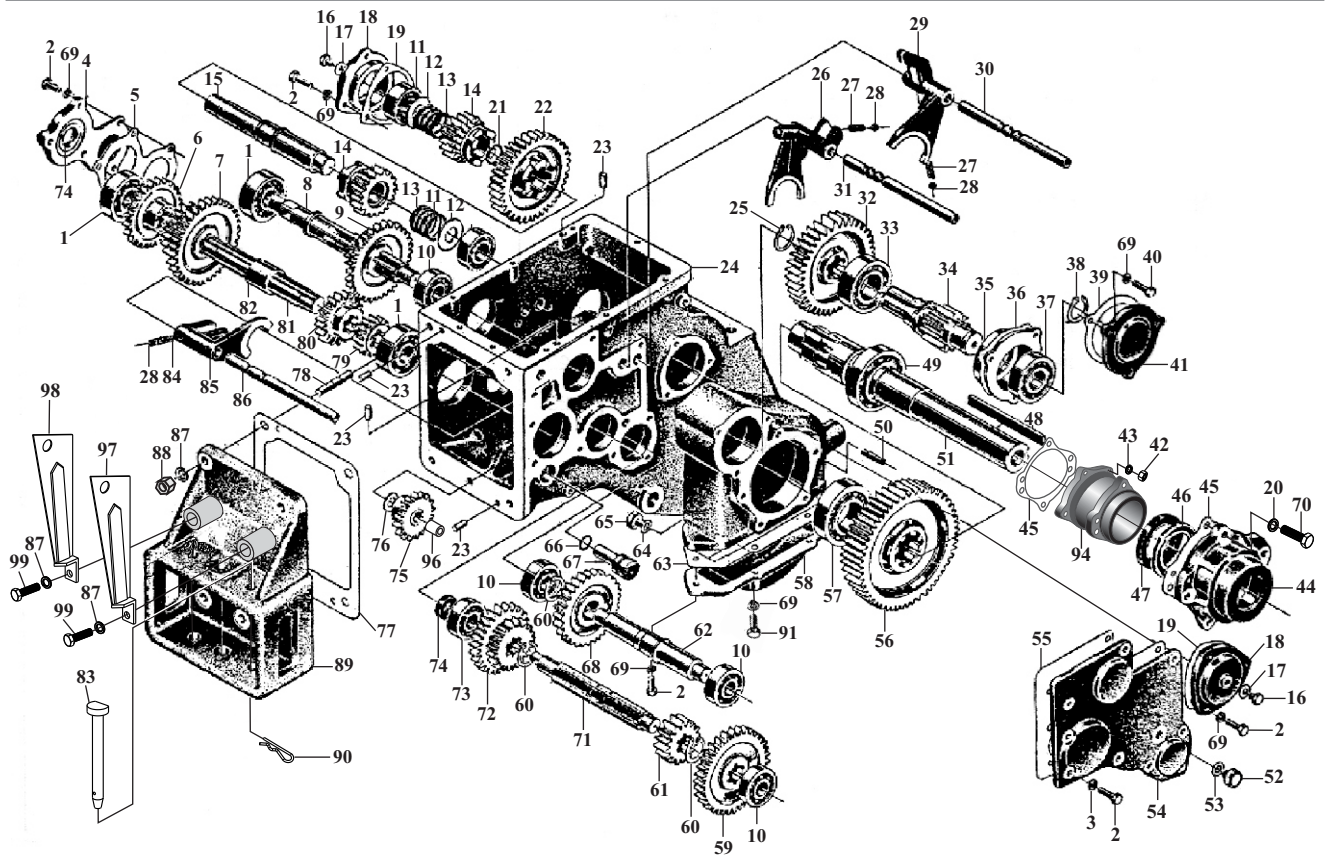
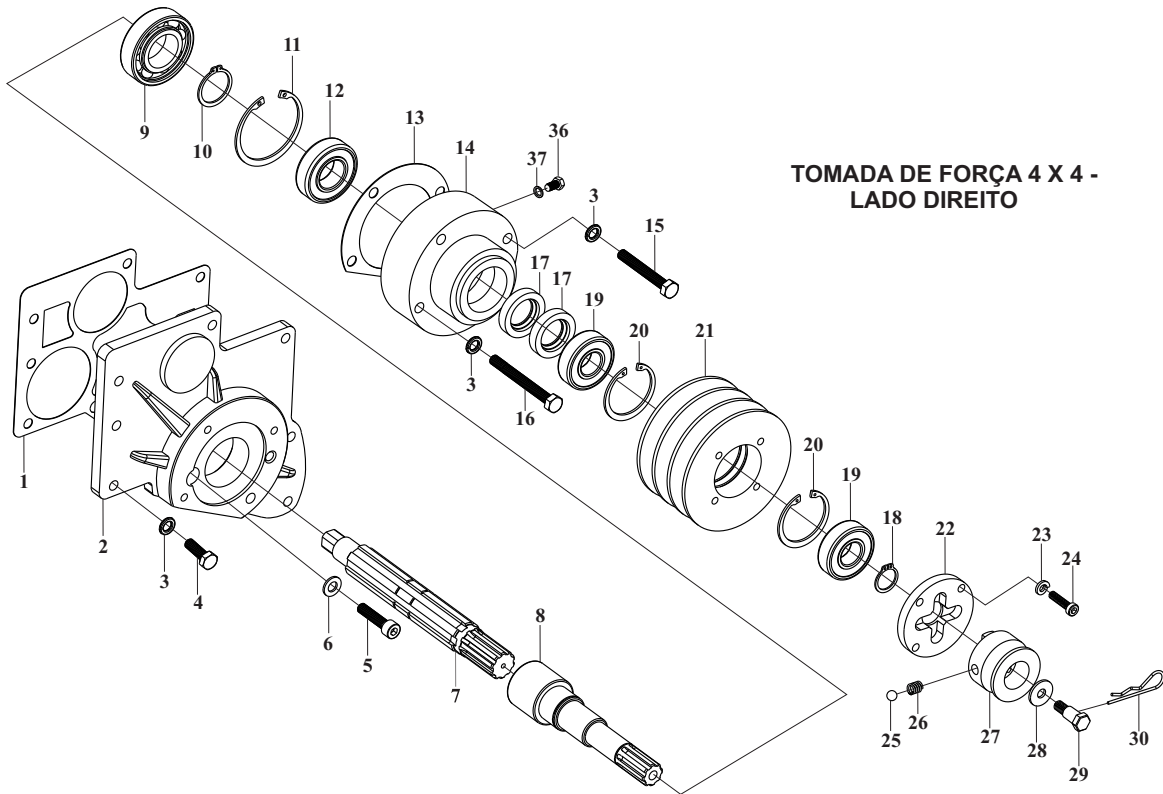


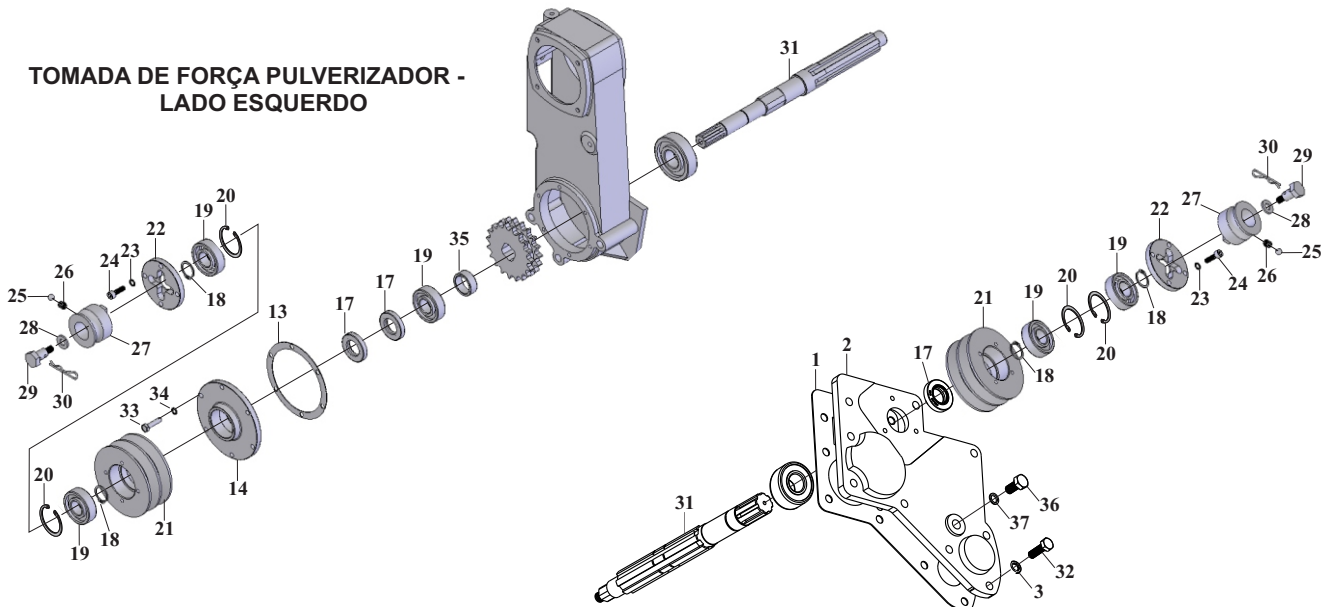
FIG.	ESPECIFICAÇÃO	CÓDIGO	QUANT.
1	Rolamento 6305	20.9904.01.069-9	3
2	Parafuso sextavado M8 x 20	31.9901.01.063-2	15
3	Arrula pressão M8	31.9901.07.037-1	20
4	Tampa lateral do freio	20.0218.04.002-8	1
5	Junta tampa lateral freio	20.0218.04.003-6	1
6	Engrenagem fixa da 2ª velocidade	20.0218.04.004-4	1
7	Engrenagem dupla fixa da 3ª velocidade	20.0218.04.005-2	1
8	Eixo de transmissão da reduzida	20.0218.04.006-1	1
9	Engrenagem dupla da reduzida	20.0218.04.007-9	1
10	Rolamento 6304	31.9904.01.017-2	4
11	Rolamento 6205	31.9904.01.003-7	2
12	Calço de ajuste 25 x 36 x 2,0	20.0218.04.008-7	2
13	Mola do bloqueio	20.0218.04.009-5	2
14	Engrenagem do bloqueio	20.0218.04.010-9	2
15	Eixo das engrenagens de bloqueio	20.0218.04.011-7	1
16	Parafuso sextavado M12 x 15	20.9901.01.060-1	2
17	Arruela lisa M12 x 24 x 2,5	31.9901.07.014-1	2
18	Flange do eixo do bloqueio	20.0218.04.012-5	2
19	Junta flange eixo do bloqueio / diferencial	20.0218.04.013-3	2
20	Arruela pressão M10	31.9901.07.038-4	10
21	Anel fixação engrenagem fixa do bloqueio	20.0218.04.014-1	1

FIG.	ESPECIFICAÇÃO	CÓDIGO	QUANT.
22	Engrenagem fixa do bloqueio	20.0218.04.015-0	1
23	Pino guia 8 x 16	20.9901.06.027-8	4
24	Carcaça da caixa de marcha	20.0218.04.016-8	1
25	Anel elástico eixo Ø 32mm	31.9901.08.001-3	2
26	Garfo da 2ª e 3ª	20.0218.04.017-6	1
27	Mola do garfo	20.0218.04.018-4	2
28	Esfera 5/16" Ø7,94	31.0218.04.001-7	3
29	Garfo da 1ª e ré	20.0218.04.019-2	1
30	Eixo do garfo da 1ª e ré	20.0218.04.020-6	1
31	Eixo do garfo da 2ª e 3ª	20.0218.04.021-4	1
32	Engrenagem acionamento do pinhão	20.0218.04.022-2	2
33	Rolamento 6207	31.9904.01.002-9	2
34	Pinhão	20.0218.04.023-1	2
35	Flange do rolamento do pinhão	20.0218.04.024-9	2
36	Junta do flange rolamento	20.0218.04.025-7	2
37	Rolamento 6206	31.9904.01.013-4	2
38	Anel elástico eixo Ø 30mm	20.9901.08.014-2	2
39	Junta da tampa do pinhão	20.0218.04.026-5	2
40	Parafuso sextavado M8 x 25	31.9901.01.064-1	6
41	Tampa do pinhão	20.0218.04.027-3	2
42	Porca sextavada M10	31.9901.02.015-6	10
43	Arruela vedação cobre M10 x 16 x 2	31.9902.01.016-5	10
44	Flange ponta de eixo (comp. 65 mm)	20.0218.04.028-1	2
-	Flange ponta de eixo (comp. 25 mm)	20.0218.04.055-2	2
45	Junta flange ponta de eixo (comp. 65 mm)	20.0218.04.029-0	2
45	Junta flange ponta de eixo (comp. 25 mm) e alongador	20.0218.04.001-0	2
46	Retentor 45 x 70 x 5	20.9902.04.014-6	2
47	Retentor 45 x 70 x 12	20.9902.04.020-1	2
48	Chaveta 8 x 12 x 105	20.9901.10.021-7	2
49	Rolamento 6209	20.9904.01.029-6	2
50	Prisioneiro M10 x 40 (11 x 18)	20.9901.03.013-0	10
51	Ponta de eixo (flange 65 mm)	20.0218.04.030-7	2
-	Ponta de eixo (flange 25 mm)	20.0218.04.056-1	2
52	Bujão de óleo M12 x 10	20.0218.04.031-5	1
53	Anel vedação borracha M12 x 16 x 2 p/ bujão óleo	20.9902.01.005-0	1
54	Tampa lateral carcaça	20.0218.04.032-3	1
55	Junta tampa lateral carcaça	31.0218.04.002-5	1
56	Engrenagem redutora	20.0218.04.033-1	2
57	Rolamento 6208	20.9904.01.033-9	2
58	Tampa inferior da carcaça	20.0218.04.034-0	2
59	Engrenagem primária 1ª e ré	20.0218.04.035-8	1
60	Anel elástico eixo Ø 28mm	31.9901.08.010-2	3
61	Engrenagem condutora primária	20.0218.04.036-6	1
62	Eixo intermediário	20.0218.04.037-4	1
63	Junta tampa inferior da carcaça	20.0218.04.038-2	2

FIG.	ESPECIFICAÇÃO	CÓDIGO	QUANT.
64	Arruela vedação cobre M12 x 18 x 1,5	31.9902.01.022-4	2
65	Bujão dreno óleo carcaça	20.0218.03.009-9	2
66	Anel o-ring 19 x 2,15	31.9902.03.043-2	1
67	Eixo da ré	20.0218.04.039-1	1
68	Engrenagem intermediária	20.0218.04.040-4	1
69	Arruela vedação cobre M8 x 12 x 2	31.9902.01.015-1	26
70	Parafuso sextavado M8 x 25	20.9901.01.125-2	10
71	Eixo primário tração 4x2 (Tampa lat. freio c/ furo)	20.0218.04.041-2	1
72	Engrenagem primária 2ª e 3ª	20.0218.04.042-1	1
73	Rolamento 6304	31.9904.01.017-2	1
74	Retentor 20 x 30 x 7 (freio seco)	20.9902.04.016-8	1
75	Engrenagem intermediária da ré	20.0218.04.043-9	1
76	Arruela lisa M18 x 24 x 2	20.9901.07.019-3	1
77	Junta da flange engate implementos	20.0218.04.044-7	1
78	Prisioneiro M12 x 50 (14 x 20)	31.9901.03.010-1	5
79	Engrenagem fixa da ré	20.0218.04.045-5	1
80	Engrenagem fixa da 1ª velocidade	20.0218.04.046-3	1
81	Eixo do grupo	20.0218.04.047-1	1
82	Espaçador do grupo	20.0218.04.048-0	1
83	Pino p/ engate de implementos	31.0218.04.003-3	2
84	Mola garfo de reduzida	20.0218.04.049-8	1
85	Garfo da reduzida	20.0218.04.050-1	1
86	Eixo do garfo da reduzida	20.0218.04.051-0	1
87	Arruela pressão M12	31.9901.07.039-2	7
88	Porca sextavada M12	31.9901.02.016-4	5
89	Flange de engate de implementos	20.0218.04.052-8	1
90	Grampo R 13 x 2	31.9901.12.003-7	2
91	Parafuso sextavado M8 x 40	31.9901.01.067-5	8
94	Alongador p/flange da ponta eixo (flange 25mm)	20.0218.04.053-6	2
95	Rolamento 6304 (sem tomada de força)	31.9904.01.017-2	1
-	Rolamento 6205 (com tomada de força)	31.9904.01.003-7	1
96	Bucha da engrenagem intermediária da ré	20.0218.04.054-4	1
97	Reforço direito p/ cavalete dos braços	31.0218.04.006-8	1
98	Reforço esquerdo p/ cavalete dos braços	31.0218.04.007-5	1
99	Parafuso sextavado M12 x 25	31.9901.01.098-5	2
-	Cj. caixa de marcha completa GN 18 (flange 25mm)	31.0218.04.004-1	1
-	Jogo juntas caixa de transmissão	31.0218.04.005-0	1



TOMADA DE FORÇA 4 X 4 - LADO DIREITO



TOMADA DE FORÇA PULVERIZADOR - LADO ESQUERDO

TOMADA DE FORÇA PULVERIZADOR - LADO DIREITO

FIG.	ESPECIFICAÇÃO	CÓDIGO	QUANT.	4X4 PULVERIZADOR		
				DIREITO	DIREITO	ESQUERDO
1	Junta tampa lateral da carcaça	31.0218.04.002-5	1	x	x	
2	Tampa lateral carcaça (tomada força)	31.0218.05.015-1	1		x	
-	Tampa lateral carcaça (tomada força)	31.0218.05.010-1	1	x		
3	Arruela pressão M8	31.9901.07.037-1	11	x	x	
4	Parafuso sextavado M8 x 25	20.9901.01.134-1	7	x		
5	Parafuso allen M8 x 30	31.9901.01.032-2	1	x		
6	Arruela vedação cobre M8 x 12 x 2	31.9902.01.015-1	1	x		
7	Eixo primário tomada de força	31.0218.05.016-0	1	x		
8	Eixo alongador primário	31.0218.05.008-9	1	x		
9	Rolamento 6206 (blindagem plástica)	20.9904.01.028-8	1	x		
10	Anel elástico eixo Ø28mm	31.9901.08.010-2	1	x		
11	Anel elástico furo Ø65mm	31.9901.08.014-5	1	x		
12	Rolamento 6205 (blindagem plástica)	31.9904.01.007-5	1	x		
13	Junta do flange tomada de força	31.0218.05.002-0	1	x		
-	Junta tampa carcaça caixa de transmissão	31.0218.03.002-2	1			x
14	Flange tomada de força (polia 1 canal)	31.0218.05.012-7	1			x
-	Flange tomada de força (polia 2 canais)	31.0218.05.005-4	1			x
-	Flange tomada de força	31.0218.05.001-1	1	x		
15	Parafuso sextavado M8 x 60	31.9901.01.071-3	3	x		
16	Parafuso sextavado M8 x 80	31.9901.01.078-1	1	x		
17	Retentor 20 x 40 x 4	31.9902.04.013-8	1		x	
-	Retentor 25 x 40 x 8	31.9902.04.006-1	2	x		
-	Retentor 20 x 40 x 7	31.9902.04.012-0	2			x
18	Anel elástico eixo Ø18mm	20.9901.08.021-5	1	x		
-	Anel elástico eixo Ø18mm	20.9901.08.021-5	2		x	x
19	Rolamento 6204 (blindagem plástica)-polia 2 canais	31.9904.01.011-8	3			x
-	Rolamento 6204 (blindagem plástica)	31.9904.01.011-8	2	x	x	
20	Anel elástico furo Ø50mm	31.9901.08.016-7	2	x	x	x
21	Polia 3 canais Ø 106mm	31.0218.05.007-1	1	x		
-	Polia 2 canais Ø 100mm	31.0218.05.013-5	1		x	x
-	Polia 1 canal Ø 100mm	31.0218.05.017-8	1		x	x
22	Flange do sincronizador tomada de força	31.0218.05.006-2	1	x	x	x
23	Arruela pressão M6	31.9901.07.036-2	4	x	x	x
24	Parafuso allen M6 x 20	31.9901.01.108-6	4	x	x	x
25	Esfera Ø 7,94 (5/16")	31.0218.04.001-7	1	x	x	x
26	Mola do sincronizador tomada de força	31.0218.05.004-6	1	x	x	x
27	Sincronizador tomada de força (polia)	31.0218.05.023-2	1	x	x	x
28	Arruela lisa M8 x 20 x 1,5	31.9901.07.032-0	1	x	x	x
29	Parafuso especial do sincronizador	31.0218.05.003-8	1	x	x	x
30	Grampo R furo 13 x 2,00	31.9901.12.003-7	1	x	x	x
31	Eixo tomada de força - polia 2 canais D	31.0218.05.011-9	1		x	
-	Eixo tomada de força - polia 1 canais	31.0218.05.022-4	1		x	
-	Eixo tomada de força - polia 2 canais	31.0218.05.019-0	1			x
-	Eixo tomada de força - polia 1 canais	31.0218.05.021-6	1			x
32	Parafuso sextavado M8 x 20	31.9901.01.063-2	7		x	
33	Parafuso sextavado M6 x 20	20.9901.01.126-1	6			x

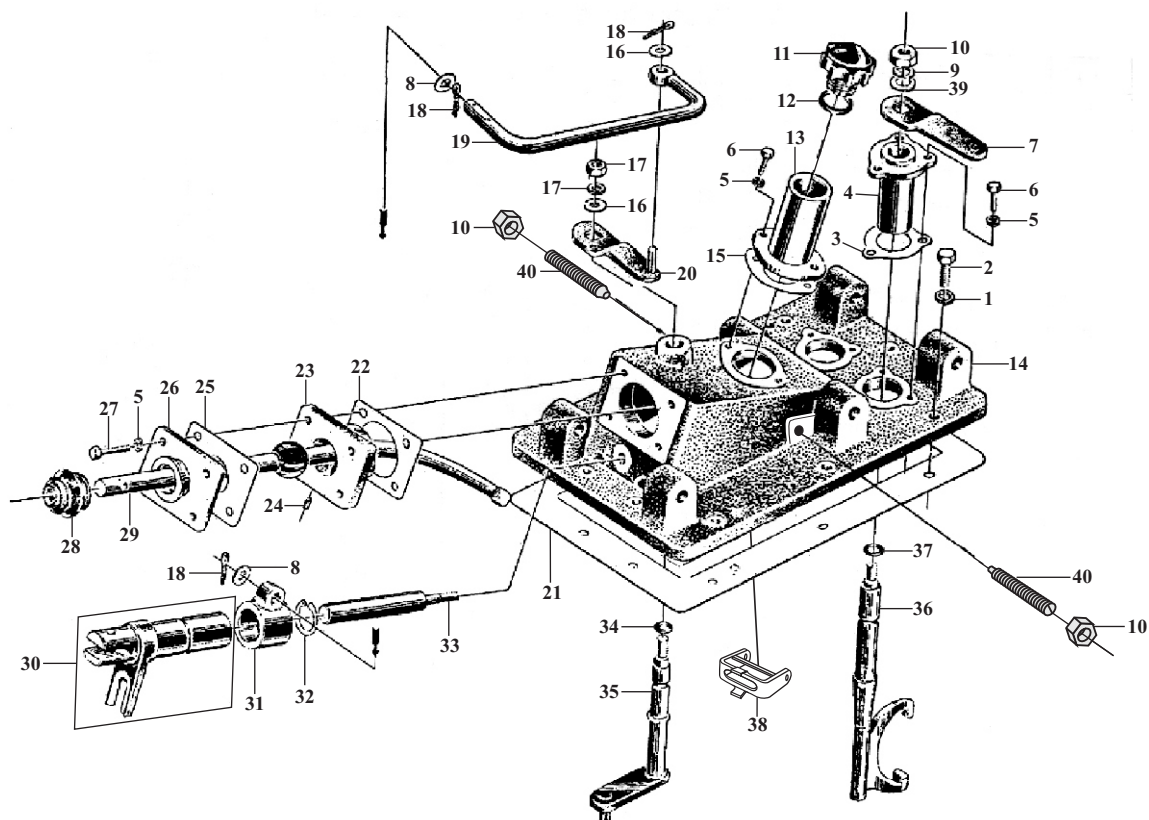


FIG.	ESPECIFICAÇÃO	CÓDIGO	QUANT.
1	Arruela pressão M8	31.9901.07.037-1	9
2	Parafuso sextavado M8 x 20	20.9901.01.128-7	9
3	Junta flange garfo bloqueio	20.0218.06.001-9	2
4	Flange do garfo do bloqueio	20.0218.06.002-7	2
5	Arruela pressão M6	31.9901.07.036-2	12
6	Parafuso sextavado M6 x 15	31.9901.01.041-1	8
7	Braço de acionamento do boqueio	20.0218.06.003-5	2
8	Arruela lisa M10 x 26 x 2,5	31.9901.07.021-4	4
9	Arruela pressão M10	31.9901.07.038-4	2
10	Porca sextavado M10	20.9901.02.037-1	4
11	Bujão abastecimento caixa de marchas	20.0218.06.004-9	1
12	Arruela emborrachada do bujão abastecimento M22 x 29 x 2	20.0218.06.005-7	1
13	Flange do bujão de abastecimento	20.0218.06.006-5	1
14	Tampa da caixa de marchas	20.0218.06.007-3	1
15	Junta flange de bujão abastecimento	20.0218.06.008-1	1
16	Arruela lisa M8 x17 x 1,5	31.9901.07.012-5	2
17	Porca sextavada M8	20.9901.02.041-3	2
18	Contra pino 2,4 x 22,2 (3/32" x 7/8")	20.9901.11.009-9	3
19	Haste de acionamento da reduzida	20.0218.06.009-0	1
20	Braço de acionamento da reduzida	20.0218.06.010-8	1
21	Junta tampa da caixa de marchas	31.0218.06.001-5	1

FIG.	ESPECIFICAÇÃO	CÓDIGO	QUANT.
22	Junta do flange da alavanca marchas	20.0218.06.011-6	2
23	Flange da alavanca de marchas	20.0218.06.012-4	1
24	Pino guia 5 x 8	20.9901.06.029-4	1
25	Junta da tampa da flange da alavanca de marcha	20.0218.06.013-2	1
26	Tampa da flange alavanca marchas	20.0218.06.014-6	1
27	Parafuso sextavado M6 x 25	31.9901.01.043-8	4
28	Coifa de borracha alavanca de marchas	20.0218.06.015-4	1
29	Alavanca de marchas	31.0218.06.002-3	1
30	Bucha acionamento garfo (rotativa)	20.0218.06.016-2	1
-	Bucha acionamento garfo (roçadeira)	31.0218.06.004-5	1
31	Conexão acionamento braço reduzida	20.0218.06.017-1	1
32	Anel elástico eixo Ø 20mm	31.9901.08.007-8	1
33	Pino guia bucha acionamento garfo (rotativa)	20.0218.06.018-9	1
-	Pino guia bucha acionamento garfo (roçadeira)	31.0218.06.005-3	1
34	Anel o-ring 10,5 x 2	31.9902.03.044-0	1
35	Garfo de acionamento da reduzida	20.0218.06.019-7	1
36	Garfo de acionamento do bloqueio	20.0218.06.020-5	2
37	Anel o-ring 10,6 x 2,8	20.9902.03.027-0	2
38	Posicionador dos garfos	20.9902.03.027-0	1
39	Arruela lisa M10 x 26 x 2,5	31.9901.07.021-4	2
40	Parafuso fenda M10 x 35 s/ cabeça	20.9901.01.044-9	2

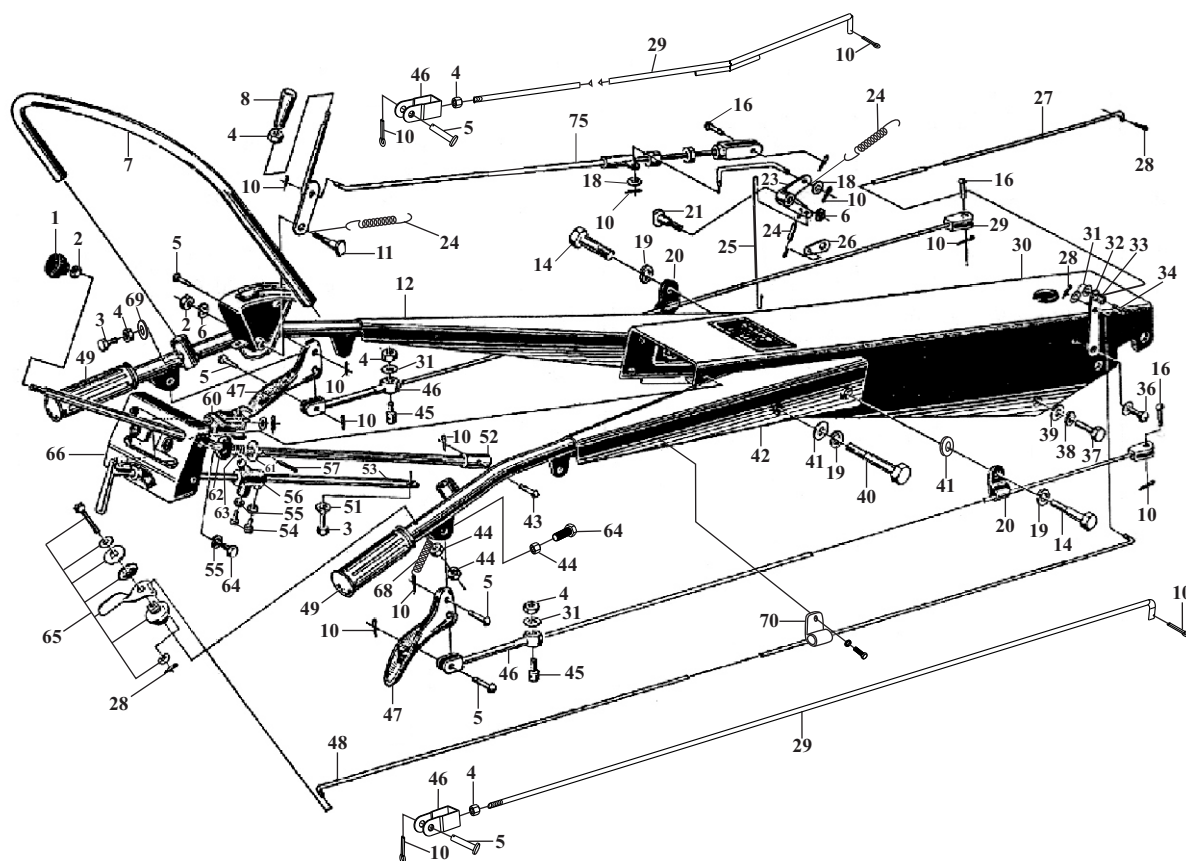


FIG.	ESPECIFICAÇÃO	CÓDIGO	QUANT.
1	Manípulo da alavanca	31.0218.07.016-0	1
2	Porca sextavada M10	31.9901.02.015-6	2
3	Parafuso sextavada M8 x 25	20.9901.01.134-1	3
4	Porca sextavada M8	20.9901.02.041-3	5
5	Pino especial c/ cabeça 8 x 25	20.9901.04.009-5	7
6	Arruela pressão M10	31.9901.07.038-4	2
7	Barra de ligação dos braços	20.0218.07.001-0	1
8	Manípulo da alavanca de embreagem (rosqueado)	31.0218.07.001-1	1
-	Manípulo da alavanca de embreagem (s/ rosca)	20.0218.07.033-3	1
10	Contra pino 2,4 x 15,8 (3/32" X 5/8")	31.9901.11.007-6	13
11	Pino fixação alavanca da embreagem	20.0218.07.003-1	1
12	Braço de comando lado esquerdo	20.0218.07.004-0	1
14	Parafuso sextavado M14 x 65	20.9901.01.058-4	2
16	Pino especial c/ cabeça 8 x 20	20.9901.04.010-3	2
18	Arruela lisa M5 x 12 x 1,2	31.9901.07.059-1	2
19	Arruela pressão M14	31.9901.07.040-1	1
20	Haste de apoio	20.0218.07.008-2	2
21	Pino fixação alavanca intermediária freio	20.0218.07.009-1	1
23	Haste intermediária do freio	20.0218.07.011-7	1
24	Mola retorno da alavanca embreagem	20.0218.07.012-1	3
25	Haste de acionamento do freio	31.0218.07.002-0	1

FIG.	ESPECIFICAÇÃO	CÓDIGO	QUANT.
26	Suporte da mola de embreagem	20.0218.07.013-9	1
27	Barra secundária do acelerador	20.0218.07.014-7	1
28	Pino trava 1,5 x 10	20.9901.11.002-4	3
29	Barra de acionamento do bloqueio - s/ rosca	20.0218.07.015-5	2
-	Barra de acionamento do bloqueio - rosqueado (lado direito)	31.0218.07.008-4	1
-	Barra de acionamento do bloqueio - rosqueado (lado esquerdo)	31.0218.07.014-3	1
30	Cavalete dos braços de direção - rotativa	20.0218.07.016-3	1
-	Cavalete dos braços de direção - roçadeira	31.0218.07.009-2	1
31	Arruela lisa M8 x 17 x 1,5	31.9901.07.012-5	5
32	Alavanca intermediária do acelerador	20.0218.07.017-1	1
33	Pino fixação da barra secundária	20.0218.07.018-0	1
34	Parafuso superior alavanca intermediaria	31.9901.01.040-8	1
36	Parafuso inferior alavanca intermediaria	20.0218.07.019-8	1
37	Parafuso sextavada M12 x 25	31.9901.01.098-5	6
38	Arruela pressão M12	31.9901.07.039-2	6
39	Arruela lisa M12 x 24 x 2,5	20.9901.07.049-6	6
40	Parafuso sextavado M14 x 95	31.9901.01.107-8	2
41	Arruela lisa M14 x 28 x 2,5	31.9901.07.018-0	4
42	Braço de comando lado direito	20.0218.07.020-6	1
43	Pino especial c/ cabeça 6 x 26	20.9901.04.011-1	1
44	Porca sextavado M6	31.9901.02.013-4	4
45	Pino trava / regulagem barra bloqueio	20.0218.07.021-4	2
46	Haste de ligação manete do bloqueio (s/ rosca)	20.0218.07.022-8	2
-	Haste de ligação manete do bloqueio (rosqueado)	31.0218.07.010-1	2
47	Manete do bloqueio	20.0218.07.023-6	2
48	Barra principal do acelerador	20.0218.07.024-4	1
49	Punho p/ braço	20.0218.07.025-2	2
51	Arruela pressão M8	31.9901.07.037-1	1
52	Alavanca secundaria de marchas	20.0218.07.026-1	1
53	Alavanca acionamento reduzida - rotativa convencional	20.0218.07.027-9	1
-	Alavanca acionamento reduzida - roçadeira convencional engate rápido	31.0218.07.015-1	1
-	Alavanca acionamento reduzida - roçadeira master	31.0218.07.011-9	1
54	Parafuso fenda M6 x 15 cabeça cilíndrica	20.9901.01.045-7	2
55	Arruela pressão M6	31.9901.07.036-2	6
56	Acionador trava segurança da ré - rotativa	20.0218.07.028-7	1
-	Acionador trava segurança da ré - roçadeira	31.0218.07.012-7	1
57	Contra pino 2,3 x 25,4 (3/32" x 1")	31.9901.11.008-4	1
60	Trava de segurança da ré	20.0218.07.029-5	1
61	Arruela lisa M14 x 20 x 1	20.9901.07.020-1	1
62	Cone de encosto da alavanca	20.0218.07.030-3	1
63	Mola de pressão do cone	31.0218.07.003-8	1
64	Parafuso sextavado M6 x 15	31.9901.01.041-1	6
65	Acelerador	20.0218.07.031-1	1
66	Painel posicionador das marchas s/ trava	20.0218.07.032-5	1
-	Painel posicionador das marchas c/ trava - roçadeira	31.0218.07.013-5	1
68	Mola retorno do manete	31.0218.07.004-6	2

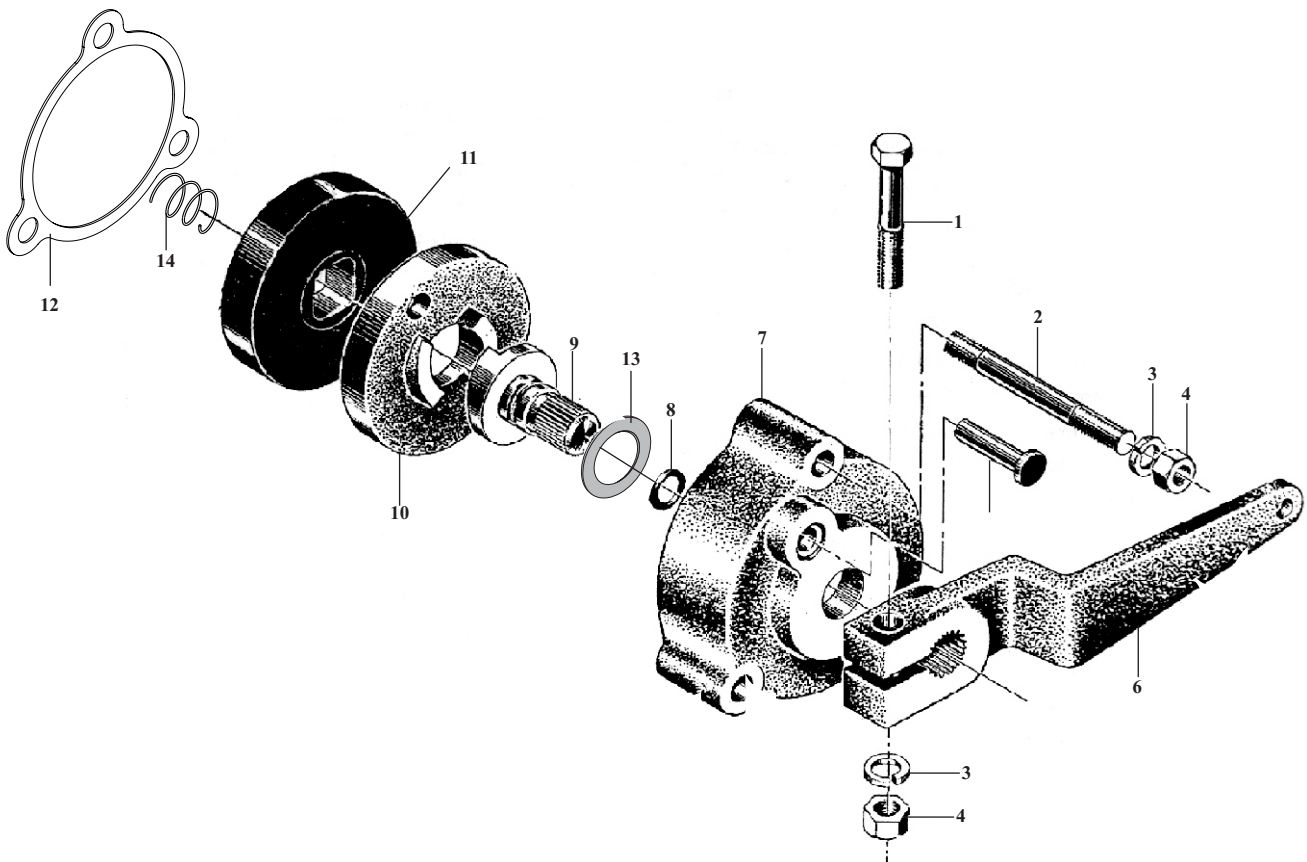


FIG.	ESPECIFICAÇÃO	CÓDIGO	QUANT.
1	Parafuso sextavado M8 x 40	31.9901.01.067-5	1
2	Prisioneiro M8 x 65 (9 x 22)	20.9901.03.010-5	3
3	Arruela pressão M8	31.9901.07.037-1	4
4	Porca sextavado M8	20.9901.02.041-3	4
5	Pino guia c/ cabeça Ø8 x 22	20.9901.06.030-2	2
6	Braço do freio	20.0218.08.001-0	1
7	Flange do freio	31.0218.08.002-1	1
8	Anel o-ring 10,6 x 2,8	20.9902.03.027-0	1
9	Eixo excêntrico do freio	20.0218.08.002-8	1
10	Corpo do freio	20.0218.08.003-6	1
11	Disco do freio	31.0218.08.003-0	1
12	Junta flange do freio	20.0218.08.004-4	1
13	Anel o-ring 21 x 2,65	31.9902.03.033-5	1
14	Mola de retorno do freio a óleo	31.0218.08.001-8	1

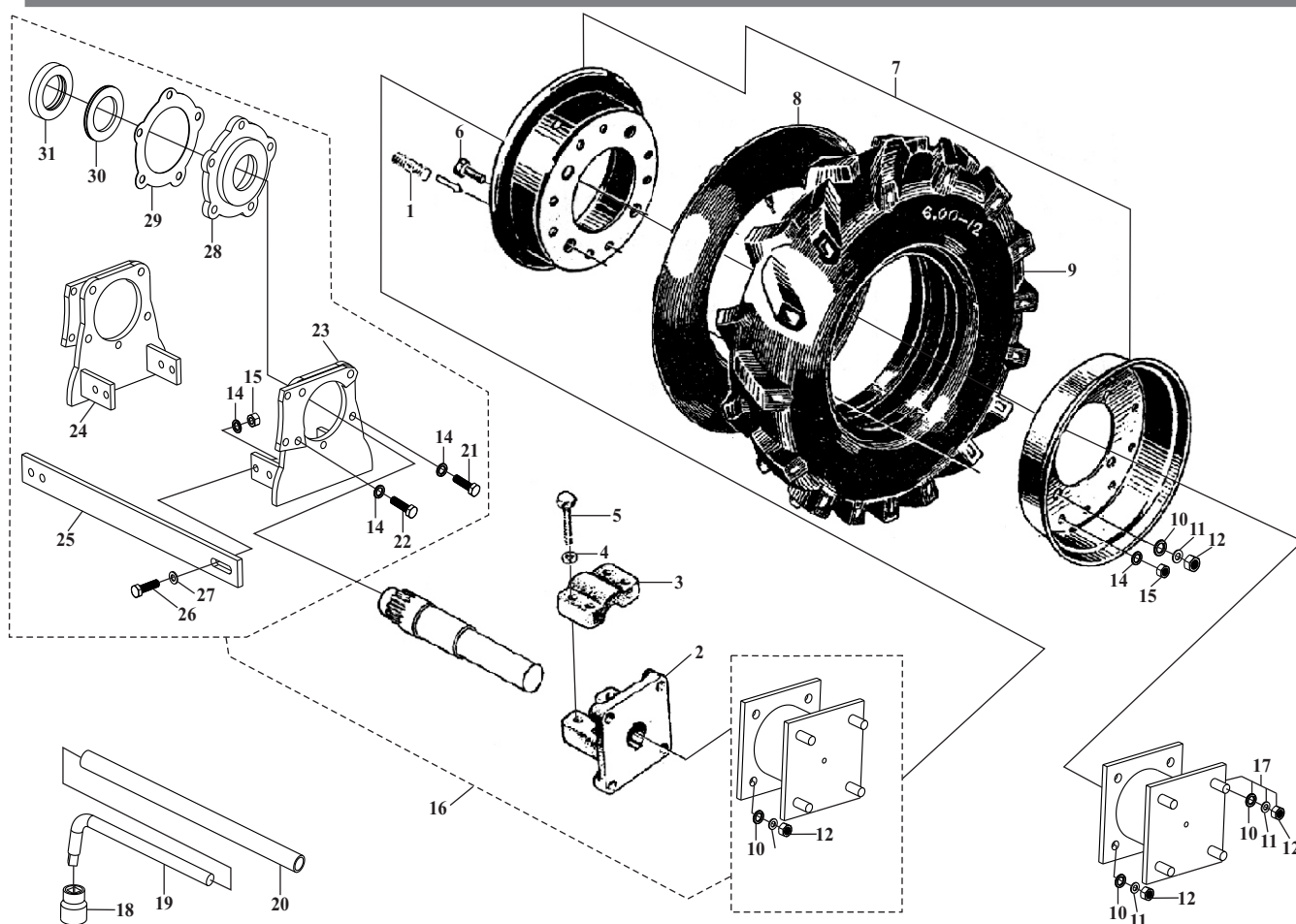


FIG.	ESPECIFICAÇÃO	CÓDIGO	QUANT.
1	Prisioneiro M16 x 60 (20 x 27)	20.9901.03.011-3	8
2	Cubo da roda	20.0218.09.001-9	2
3	Cobertura do cubo	20.0218.09.002-2	2
4	Arruela pressão M14	31.9901.07.040-1	8
5	Parafuso sextavado M14 x 70	20.9901.01.056-2	8
6	Parafuso sextavado M10 x 20	31.9901.01.084-5	12
7	Aro da roda 12"	31.0218.09.001-8	2
8	Câmara do ar 6.00 x 12"	31.0218.09.002-6	2
9	Pneu 6.00 x 12	31.0218.09.005-1	2
10	Arruela lisa M16 x 30 x 2,5	31.9901.07.015-0	8
11	Arruela pressão M16	31.9901.07.041-9	8
12	Porca sextavada M16	31.9901.02.007-5	8
14	Arruela pressão M10	31.9901.07.038-4	30
15	Porca sextavada M10	20.9901.02.037-1	20
16	Cj. alongador da roda c/ reforço	31.0318.08.007-6	2
17	Cj. adaptador p/ rodado duplo (par)	31.0218.09.003-4	1
18	Soquete 1/2" x 24 p/ roda	31.0218.09.006-9	1
19	Alavanca do soquete	31.0218.09.008-5	1

FIG.	ESPECIFICAÇÃO	CÓDIGO	QUANT.
20	Alavanca alongadora do soquete	31.0218.09.009-9	1
21	Parafuso sextavado M10 x 45	31.9901.01.089-6	4
22	Parafuso sextavado M10 x 50	31.9901.01.090-4	6
23	Cj. reforço direito do freio - pinça	31.0218.09.012-3	1
24	Cj. reforço esquerdo do freio - pinça	31.0218.09.013-1	1
25	Barra do reforço inferior do suporte pinça	31.0218.09.011-5	2
26	Parafuso sextavado M10 x 30	31.9901.01.086-1	8
27	Arruela lisa M10 x 21 x 2	31.9901.07.013-3	8
28	Flange ponta de eixo	31.0218.09.014-0	2
29	Junta flange ponta de eixo	20.0218.04.029-0	2
30	Retentor 45 x 70 x 5	20.9902.04.014-6	2
31	Retentor 45 x 70 x 12	20.9902.04.020-1	2
-	Cj. rodado duplo	31.0218.09.004-2	1
-	Cj. roda completa	31.0218.09.007-7	1

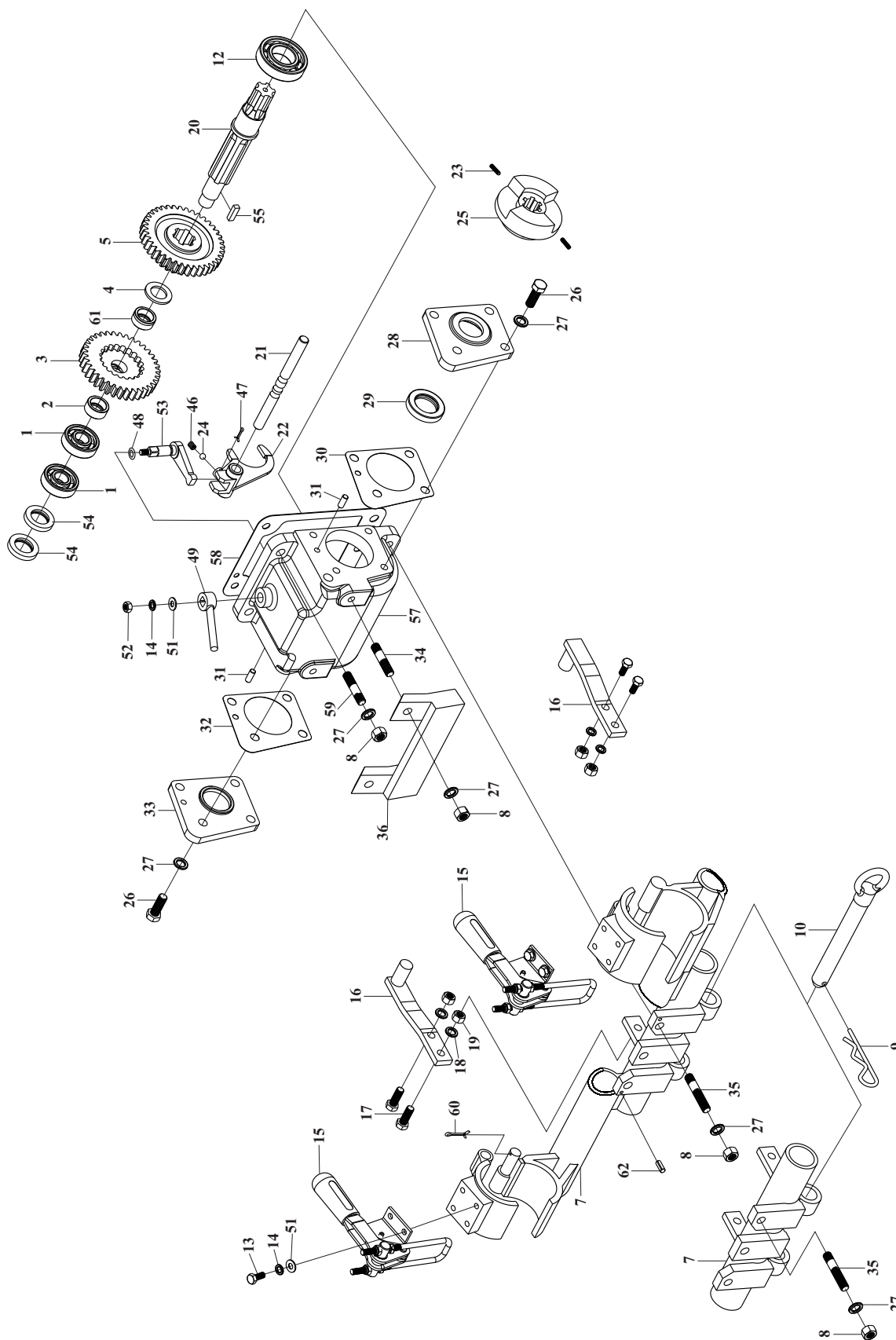


FIG.	ESPECIFICAÇÃO	CÓDIGO	QUANT.	MASTER		CONVENCIONAL		ROÇADEIRA	
				700	1000	700	1000	MASTER	ENGATE RÁPIDO
1	Rolamento 6304	31.9904.01.017-2	1	x	x	x	x		
-	Rolamento 6205	31.9904.01.003-7	2					x	x
2	Espaçador especial (comp.14mm)	20.0218.10.007-0	1	x	x	x	x		
-	Espaçador 37 x 33 x 35,3	31.0218.10.002-4	1						x
3	Engrenagem de alta do cultivador	20.0218.10.008-8	1	x	x	x	x		
4	Arruela de encosto (24,5 x 40 x 3,2)	20.0218.10.008-8	1	x	x	x	x		
5	Engrenagem de baixa do cultivador	20.0218.10.010-3	1	x	x	x	x		
-	Engrenagem dupla	31.0218.10.018-6	1						x
-	Engrenagem dupla	31.0218.10.028-3	1					x	
7	Suporte de apoio	31.0218.10.011-3	1		x			x	
-	Suporte de apoio	31.0218.10.021-1	1	x					
-	Suporte de apoio	31.0218.10.029-1	1						x
8	Porca sextavada M12	31.9901.02.016-4	7					x	x
9	Grampo R furo 90 X 5,00	31.9901.12.004-1	1	x	x				x
10	Pino do suporte de apoio	31.0218.10.032-6	1	x	x			x	x
12	Rolamento 6207	31.9904.01.002-9	8	x	x	x	x	x	x
13	Parafuso sextavado M8 x 16	31.9901.01.062-4	9	x	x			x	
14	Arruela de pressão M8	31.9901.07.037-1	2	x	x	x	x	x	
15	Grampo de fixação	31.0318.11.002-9	2	x	x			x	
16	Barra de reforço do suporte de apoio	31.0218.10.006-2	4	x	x			x	
17	Parafuso sextavado M10 x 30	31.9901.01.086-1	4	x	x		x	x	
18	Arruela pressão M10	31.9901.07.038-4	4	x	x		x	x	
19	Porca sextavada M10	20.9901.02.037-1	1	x	x		x	x	
20	Eixo de transmissão	31.0218.10.025-9	1	x	x				
-	Eixo de transmissão	20.0218.10.011-1	1			x	x		
-	Eixo de transmissão lado esquerdo	31.0218.10.014-3	1						x
-	Eixo de transmissão lado esquerdo e direito	31.0218.10.012-1	1		x			x	
21	Eixo posicionador do garfo	20.0218.10.012-0	1	x	x	x	x		
-	Eixo posicionador do garfo	31.0218.10.019-4	1					x	x
22	Garfo do cambio	20.0218.10.006-1	2	x	x	x	x	x	x
23	Parafuso allen sem cabeça M6 x 20	31.9901.01.027-6	1	x	x			x	
24	Esfera Ø7,94mm (5/16")	31.0218.04.001-7	1	x	x	x	x	x	x
25	Acoplamento de 2 dentes estriado	31.0218.10.033-1	8	x	x			x	
26	Parafuso sextavado M12 x 35	31.9901.01.099-3	15	x	x			x	x
27	Arruela pressão M12	31.9901.07.039-2	1	x	x			x	x
28	Tampa da caixa de trans. lado direito (com furo)	31.0218.10.010-5	1	x	x			x	
-	Tampa da caixa de tran. lado direito (sem furo)	31.0218.10.015-1	1						x
29	Retentor 35 x 55 x 10	31.9902.04.008-7	1	x	x	x	x	x	x
30	Junta direita da carcaça da caixa cultivador	20.0218.10.013-8	2	x	x	x	x	x	x
31	Pino guia 8 x 20	20.9901.06.031-1	1			x	x		
32	Junta esquerda da carcaça da caixa cultivador	20.0218.10.001-1	1	x	x	x	x	x	x
33	Tampa da caixa de trans. lado esquerdo (sem furo)	31.0218.10.009-7	1	x	x				
-	Tampa da caixa de trans. lado esquerdo (com furo)	31.0218.10.013-0	2					x	x
34	Prisioneiro M12 x 55 (15 x 25)	31.9901.03.003-8	3	x	x				
35	Prisioneiro M12 x 65 (15 x 25)	31.9901.03.011-9	1	x	x			x	x
36	Suporte de apoio p/ implementos	31.0218.10.005-4	1	x	x	x	x	x	x
46	Mola de retenção do garfo	20.0218.10.005-3		x	x	x	x	x	x

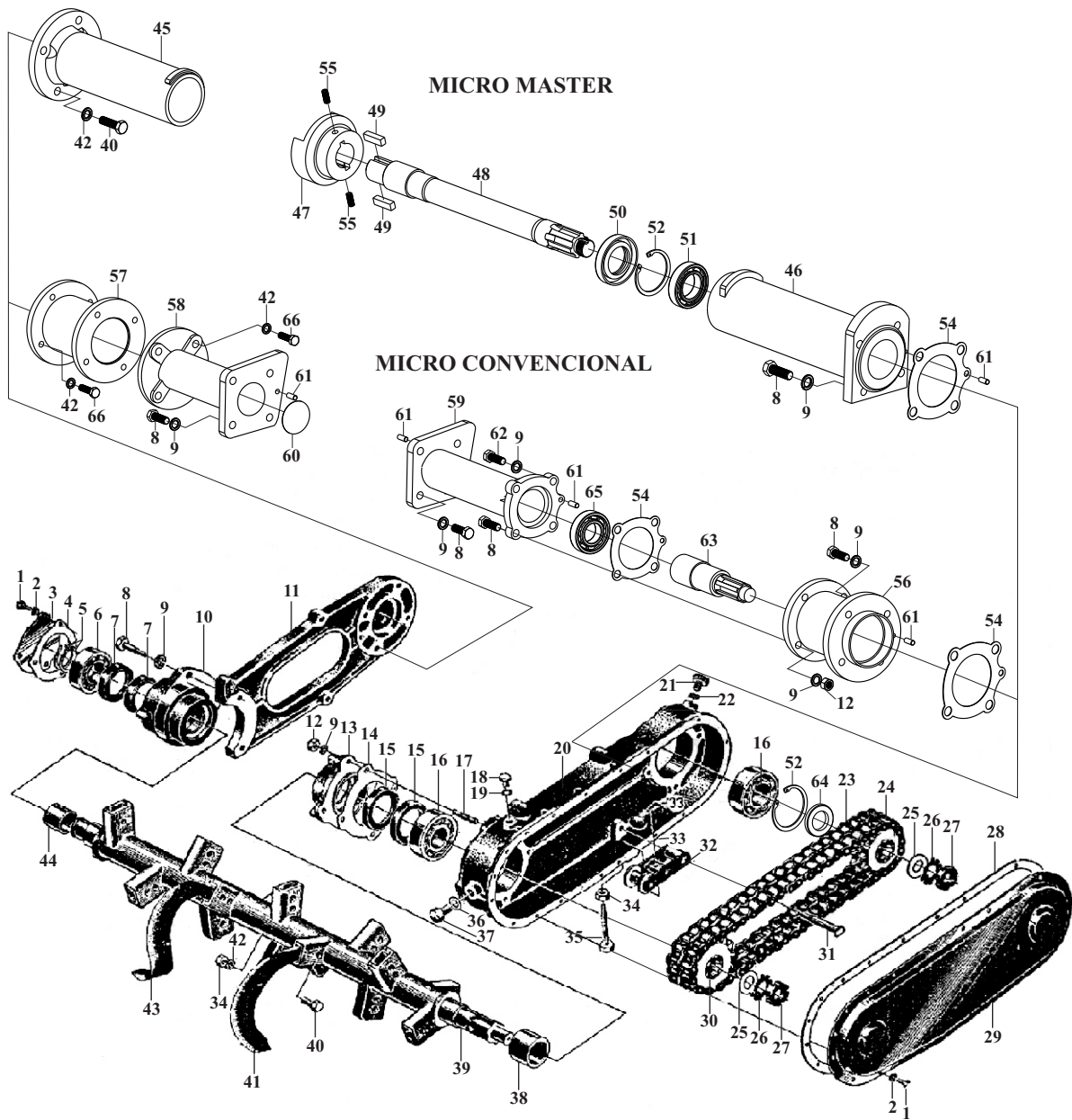


FIG.	ESPECIFICAÇÃO	CÓDIGO	QUANT.	MASTER		CONV.	
				700	1000	700	1000
1	Parafuso sextavado M6 x 15	31.9901.01.041-1	22	x	x	x	x
2	Arruela pressão M6	31.9901.07.036-2	22	x	x	x	x
3	Tampa da flange lado esquerdo	20.0218.11.005-1	1	x	x	x	x
4	Junta da tampa flange lado esquerdo	20.0218.11.006-9	1	x	x	x	x
5	Anel elástico eixo Ø 32mm	31.9901.08.001-3	2	x	x	x	x
6	Rolamento 6207	31.9904.01.002-9	1	x	x	x	x
7	Retentor 45 x 62 x 12	20.9902.04.017-6	2	x	x	x	x
8	Parafuso sextavado M12 x 35	31.9901.01.099-3	16	x	x	x	x
9	Arruela pressão M12	31.9901.07.039-2	22	x	x	x	x
10	Flange lado esquerdo	20.0218.11.007-7	1	x	x	x	x

FIG.	ESPECIFICAÇÃO	CÓDIGO	QUANT.	MASTER		CONV.	
				700	1000	700	1000
11	Braço suporte lado esquerdo	20.0218.11.008-5	1	x	x	x	x
12	Porca sextavada M12	31.9901.02.016-4	8	x	x	x	x
13	Flange lado direito	20.0218.11.009-3	1	x	x	x	x
14	Junta da flange lado direito	20.0218.11.010-1	1	x	x	x	x
15	Retentor 50 x 72 x 12	31.9902.04.010-3	2	x	x	x	x
16	Rolamento 6307	20.9904.01.031-2	1	x	x	x	x
17	Prisioneiro M12 x 40 (15 x 15)	20.9901.03.012-1	4	x	x	x	x
18	Bujão de óleo M12 x 10	20.0218.04.031-5	1	x	x	x	x
19	Anel vedação borracha M12 x 16 x 2	20.9902.01.005-0	1	x	x	x	x
20	Carcaça da corrente	20.0218.11.011-0	1	x	x	x	x
21	Bujão abastecimento do óleo	20.0218.03.002-6	1	x	x	x	x
22	Anel vedação de borracha M16 x 22 x 2	31.9902.01.012-7	1	x	x	x	x
23	Corrente dupla 3/4 50 pinos	20.0218.11.012-8	1	x	x	x	x
24	Engrenagem da corrente (13 dentes)	20.0218.11.013-6	1	x	x	x	x
25	Arruela lisa M24 x x 45 x 4	31.9901.07.008-2	2	x	x	x	x
26	Arruela trava M24	20.9901.07.021-0	2	x	x	x	x
27	Porca M24 x 1,5	20.9901.02.016-1	2	x	x	x	x
28	Junta tampa carcaça da corrente	20.0218.11.014-4	1	x	x	x	x
29	Tampa da carcaça da corrente	20.0218.11.015-8	1	x	x	x	x
30	Engrenagem da corrente (14 dentes)	20.0218.11.016-6	1	x	x	x	x
31	Pino fixação do esticador	20.0218.11.017-4	1	x	x	x	x
32	Esticador da corrente	20.0218.11.018-2	1	x	x	x	x
33	Contra pino 2,3 x 12 (3/32" x 1,2")	20.9901.11.004-1	1	x	x	x	x
34	Porca sextavada M10	31.9901.02.015-6	37	x		x	
-	Porca sextavada M10	31.9901.02.015-6	59		x		x
35	Parafuso ajuste a tensão da corrente	20.0218.11.019-1	1	x	x	x	x
36	Arruela vedação alumínio M16 x 22 x 1,5	31.9902.01.038-6	1	x	x	x	x
37	Bujão de dreno do óleo M16 x 12 (rosca 1,5)	20.0218.11.020-9	1	x	x	x	x
38	Bucha eixo da rotativa lado direito (40 x 50 x 30)	20.0218.11.021-7	1	x	x	x	x
39	Eixo das lâminas	20.0218.11.022-5	1	x		x	
-	Eixo das lâminas	31.0218.11.011-5	1		x		x
40	Parafuso sextavado M10 x 30 (cabeça 16mm)	31.9901.01.019-5	44	x		x	
-	Parafuso sextavado M10 x 30 (cabeça 16mm)	31.9901.01.019-5	50		x		x
41	Lamina do cultivador lado direito	31.0218.11.007-2	9	x		x	
-	Lamina do cultivador lado direito	31.0218.11.007-2	13		x		x
42	Arruela pressão M10	31.9901.07.038-4	40	x		x	
-	Arruela pressão M10	31.9901.07.038-4	58		x		x
43	Lamina do cultivador lado esquerdo	31.0218.11.008-1	9	x		x	
-	Lamina do cultivador lado esquerdo	31.0218.11.008-1	12		x		x
44	Bucha eixo da rotativa lado esquerdo (38 x 44 x 31)	20.0218.11.023-3	1	x	x	x	x
45	Flange lado esquerdo	31.0218.11.001-4	1		x		
-	Flange lado esquerdo	31.0218.11.003-0	1	x			
46	Flange lado direito	31.0218.11.002-1	1		x		
-	Flange lado direito	31.0218.11.004-8	1	x			
47	Complemento de dois dentes chavetado	31.0218.10.008-9	1	x	x		
48	Eixo de transmissão da rotativa	31.0218.11.005-6	1		x		

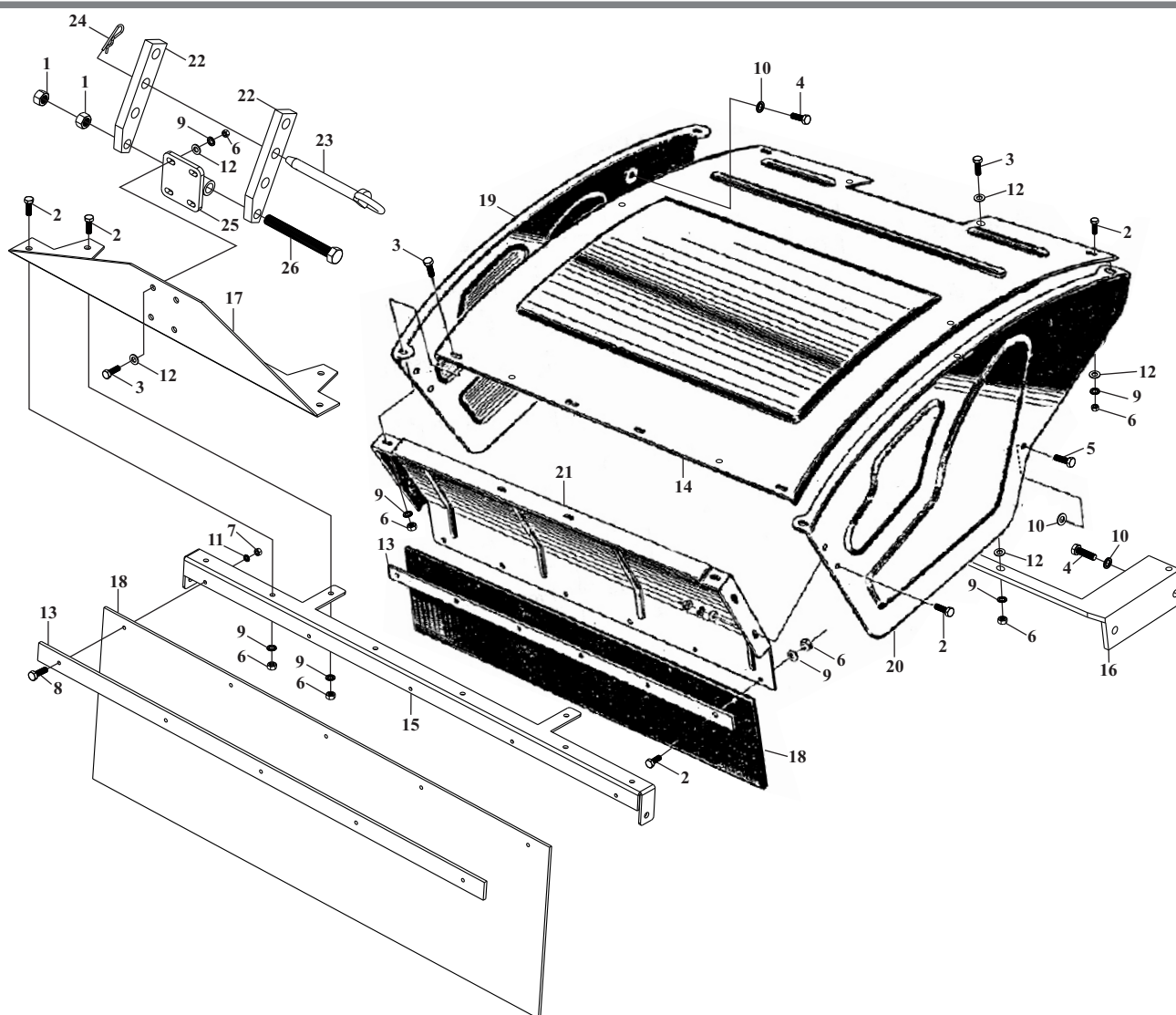
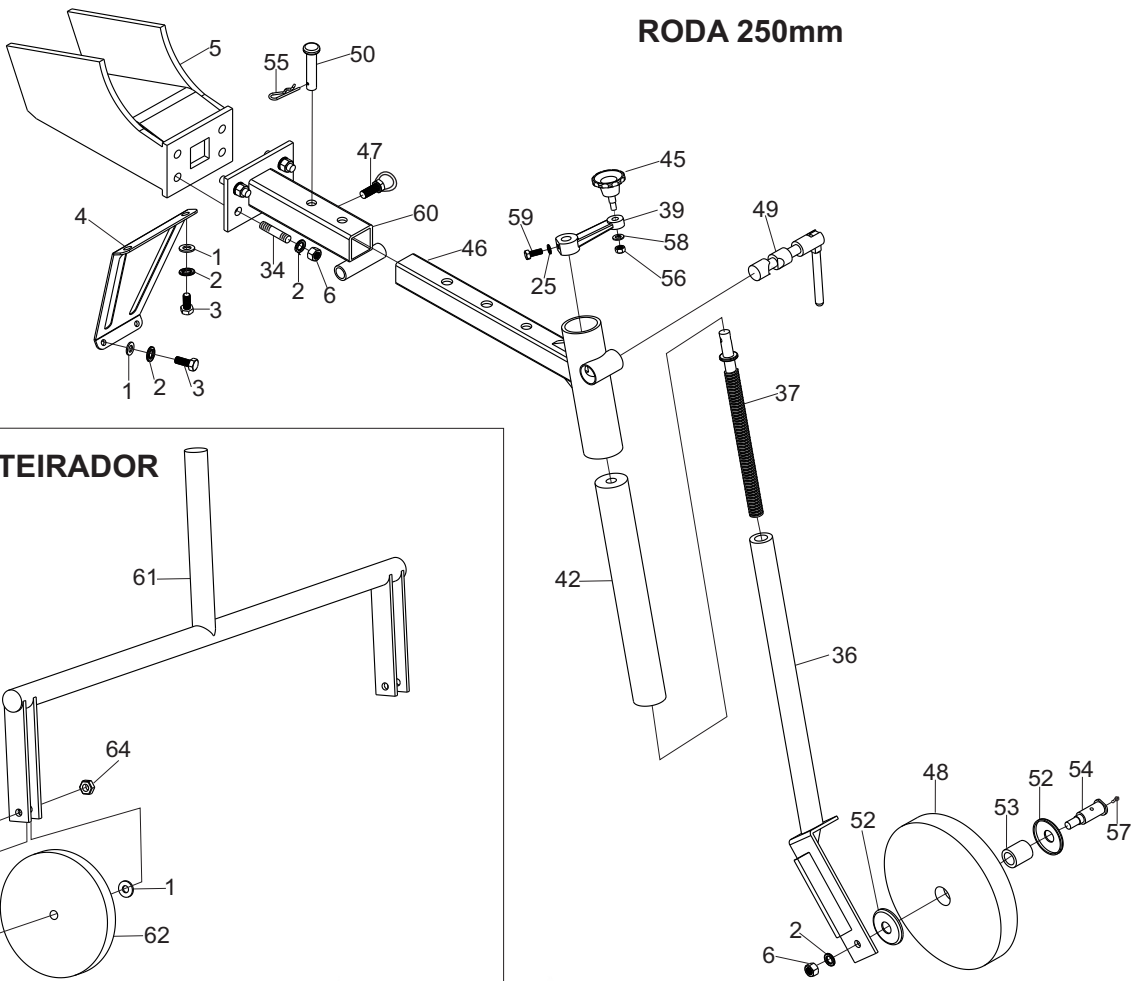
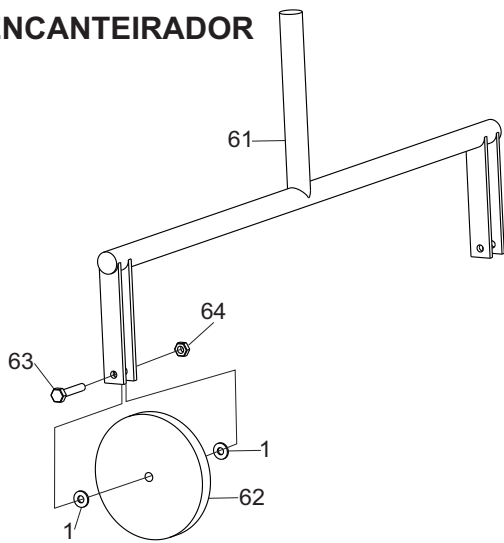


FIG.	ESPECIFICAÇÃO	CÓDIGO	QUANT.	MASTER		CONV.	
				700	1000	700	1000
1	Porca sextavada M16	31.9901.02.020-7	2	x	x	x	x
2	Parafuso sextavado M8 x 25	20.9901.01.134-1	14	x	x	x	x
3	Parafuso sextavado M8 x 30	20.9901.09.139-2	8	x	x	x	x
4	Parafuso sextavado M10 x 30	31.9901.01.086-1	3	x	x	x	x
5	Parafuso sextavado M10 x 20	31.9901.01.084-5	3	x	x	x	x
6	Porca sextavada M8	31.9901.02.014-8	22	x	x	x	x
7	Porca sextavada M6	20.9901.02.040-5	5		x		x
8	Parafuso sextavado M6 x 20	31.9901.01.042-0	5		x		x
9	Arruela pressão M8	31.9901.07.037-1	20	x	x	x	x
10	Arruela pressão M10	31.9901.07.038-4	6	x	x	x	x
11	Arruela pressão M6	20.9901.07.041-1	5		x		x
12	Arruela lisa M8 x 20 x 3	31.9901.07.029-5	22		x		x
13	Suporte fixação da lona	31.0218.12.014-6	1		x		x
-	Suporte fixação da lona	31.0218.12.024-5	1	x		x	

RODA 250mm



ENCANTEIRADOR



RODA 400mm

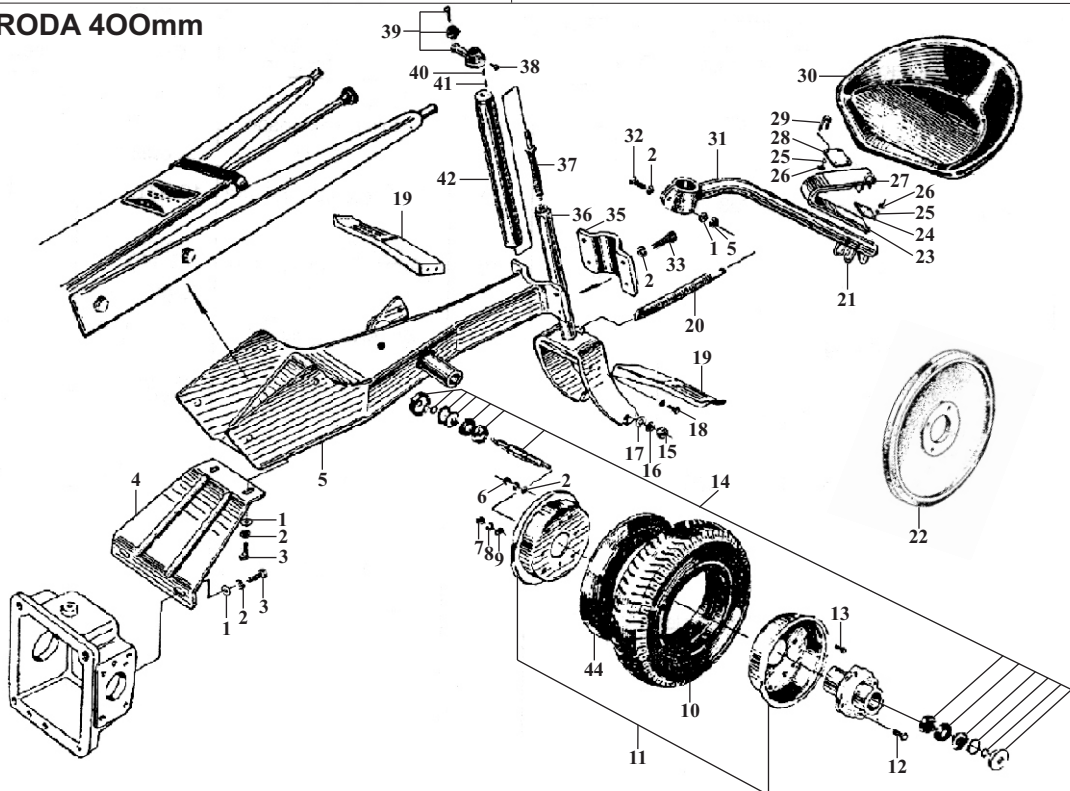


FIG.	ESPECIFICAÇÃO	CÓDIGO	QUANT.
1	Arruela lisa M12 X 24 X 2,5	31.9901.07.014-1	9
2	Arruela pressão M12	31.9901.07.039-2	13
3	Parafuso sextavado M12 x 30	31.9901.01.172-2	4
4	Reforço de suporte roda traseira	20.0218.13.001-8	1
5	Suporte da roda traseira - longo	20.0218.13.002-6	1
-	Suporte da roda traseira - curto	31.0218.13.016-9	1
6	Porca sextavada M12	31.9901.02.016-4	2
7	Porca sextavada M10	20.9901.02.037-1	4
8	Arruela de pressão M10	20.9901.07.038-1	8
9	Arruela lisa M10 x21 x 2	31.9901.07.013-3	4
10	Pneu 400-8	20.0218.13.003-4	1
11	Aro da roda de borracha 400mm	20.0218.13.004-2	1
12	Parafuso sextavado M10 x 35	31.9901.01.087-0	4
13	Parafuso sextavado M12 x 25	31.9901.01.098-5	4
14	Cj. cubo e eixo	20.0218.13.005-1	1
15	Porca sextavada M16	31.9901.02.020-7	2
16	Arruela pressão M16	31.9901.07.041-9	2
17	Arruela lisa M16 x 30 x 2,5	31.9901.07.015-0	2
18	Parafuso sextavado M10 x 20	20.9901.01.136-8	4
19	Descanso de pé	20.0218.13.006-9	2
20	Mola guia da roda	20.0218.13.007-2	1
21	Abraçadeira fixação mola do assento	20.0218.13.008-1	2
22	Roda guia de ferro 400mm	20.0218.13.009-9	1
23	Mola externa do assento	20.0218.13.010-7	1
24	Chapa de fixação da mola externa	20.0218.13.011-5	1
25	Arruela pressão M8	31.9901.07.037-1	8
26	Porca sextavada M8	20.9901.02.041-3	8
27	Mola interna do assento	20.0218.13.012-3	1
28	Chapa de fixação do assento	20.0218.13.013-1	1
29	Grampo de fixação do assento	20.0218.13.014-0	2
30	Assento do operador	20.0218.13.015-8	1
31	Suporte do assento do operador	20.0218.13.016-6	1
32	Parafuso sextavado M12 x 45	31.9901.01.102-7	1
33	Parafuso sextavado M12 x 35	20.9901.01.131-7	4
34	Prisioneiro M12 x 55 (15 x 25)	31.9901.03.003-8	4
35	Cobertura do suporte roda traseira	20.0218.13.017-0	1
36	Garfo p/ roda 400mm	20.0218.13.018-8	1
-	Garfo p/ roda 250mm	31.0218.13.018-5	1
37	Rosca de regulagem p/ roda 400mm	20.0218.13.019-6	1
-	Rosca de regulagem p/ roda 250mm	31.0218.13.010-4	1
38	Parafuso quadrado M8 x 20	20.9901.01.046-5	1
39	Manivela de regulagem (roda 400mm)	20.0218.13.020-4	1
-	Manivela de regulagem (roda 250mm)	31.0218.13.011-8	1
40	Pino posicionador da manivela	20.0218.13.021-2	1
41	Mola do pino	20.0218.13.022-1	1
42	Tubo de alojamento garfo (roda 400mm)	20.0218.13.023-9	1

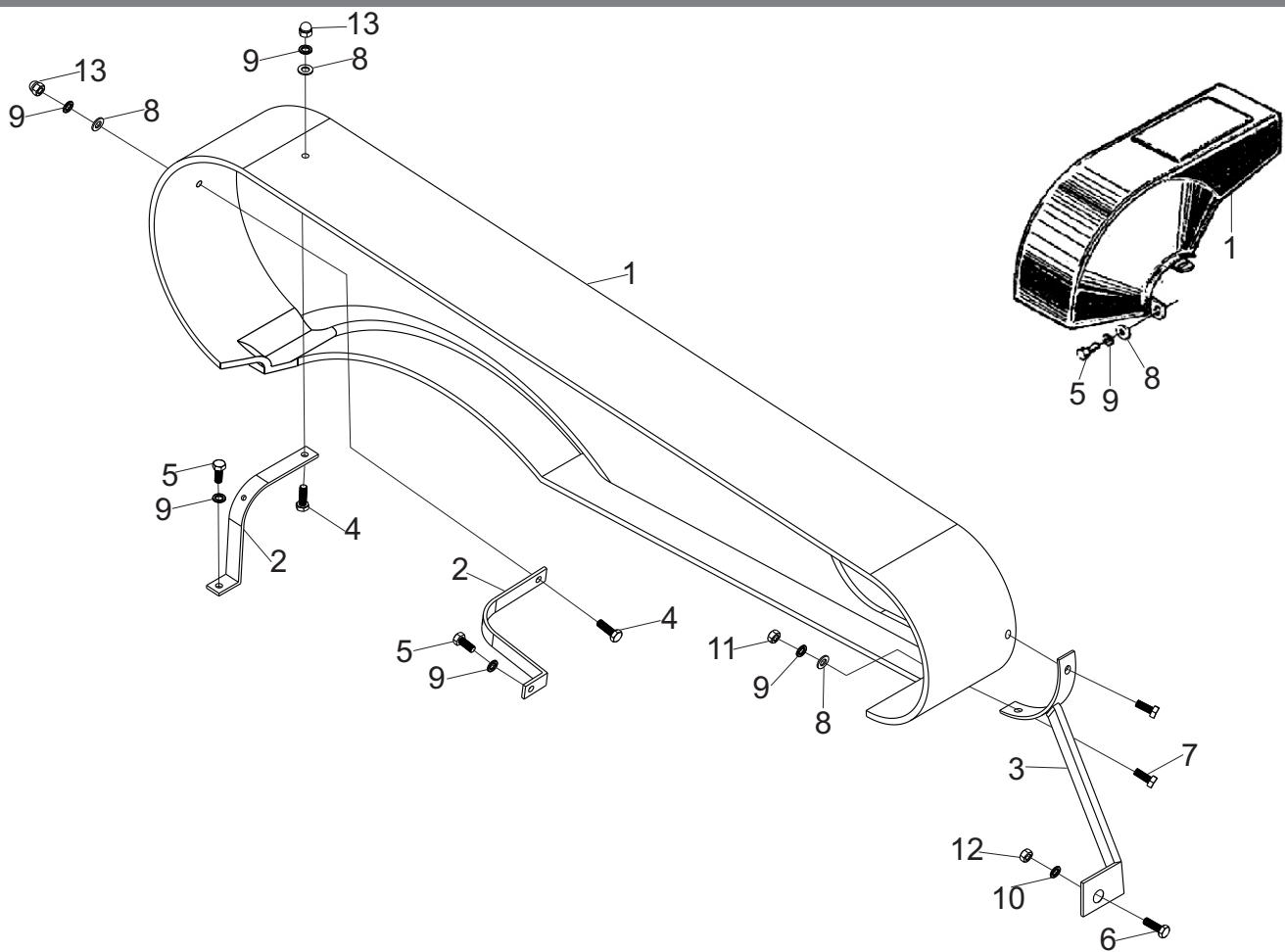


FIG.	ESPECIFICAÇÃO	CÓDIGO	QUANT.
01	Carenagem p/ correia de transmissão do motor (fibra)	31.0218.14.002-2	1
01	Carenagem p/ correia de transmissão do motor (lata)	20.0218.14.001-7	1
02	Suporte traseiro da carenagem	31.0218.14.001-9	2
03	Suporte dianteiro da carenagem (p/ chassi alto)	31.0218.14.003-1	1
03	Suporte dianteiro da carenagem (p/ chassi baixo)	31.0218.14.004-9	1
04	Parafuso sextavado M8 x 25	31.9901.01.064-1	2
05	Parafuso sextavado M6 x 16	20.9901.01.133-3	2
06	Parafuso sextavado M10 x 35	31.9901.01.087-0	1
07	Parafuso sextavado M8 x 20	20.9901.01.128-7	2
08	Arruela lisa M8 x 17 x 1,5	20.9901.02.041-3	4
09	Arruela pressão M8	20.9901.07.042-9	6
10	Arruela pressão M10	31.9901.07.038-4	1
11	Porca sextavada M8	20.9901.02.041-3	2
12	Porca sextavada M10	31.9901.02.015-6	1
13	Porca fechada M8	31.9901.02.024-5	2

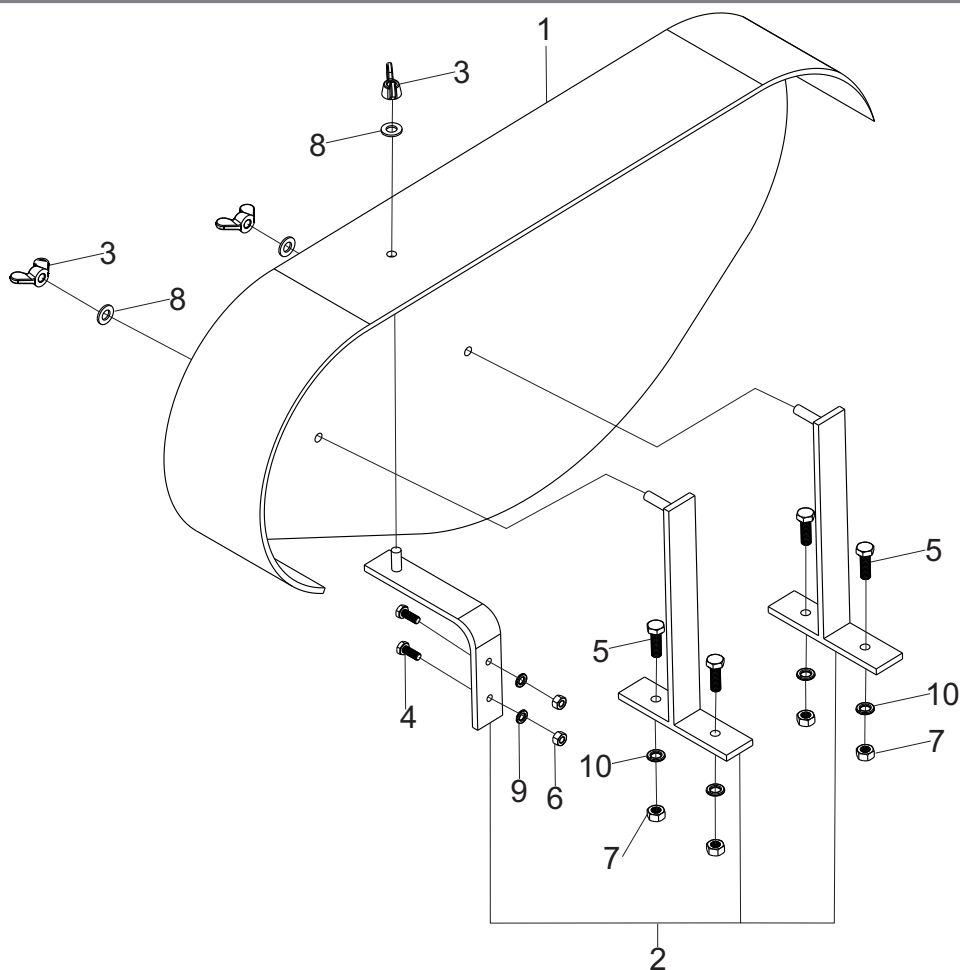
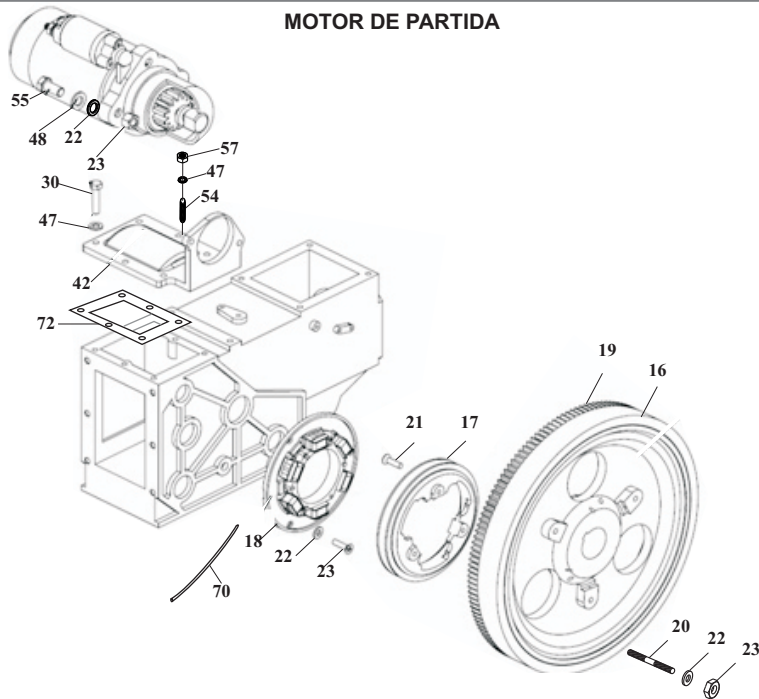
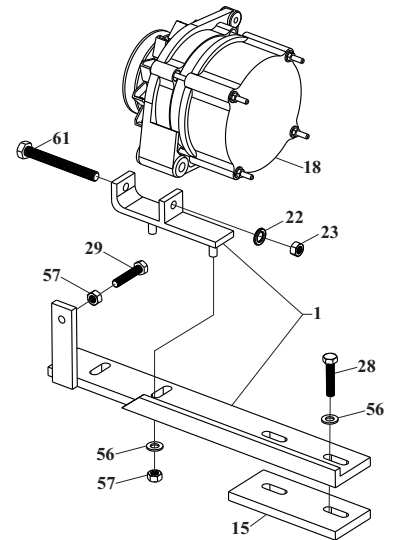


FIG.	ESPECIFICAÇÃO	CÓDIGO	QUANT.
01	Carenagem p/ correia de transmissão da roçadeira	31.0218.15.004-1	1
02	Cj. suporte p/ carenagem - roçadeira master	31.0218.15.001-7	1
02	Cj. suporte p/ carenagem - roçadeira convencional	31.0218.15.002-5	1
03	Porca borboleta M8	31.9901.02.003-7	3
04	Parafuso sextavado M8 x 15	31.9901.01.041-1	2
05	Parafuso sextavado M6 x 25	31.9901.01.064-1	4
06	Porca sextavada M6	31.9901.02.013-4	2
07	Porca sextavada M8	31.9901.02.014-8	4
08	Arruela lisa M8 x 17 x 1,5	31.9901.07.012-5	3
09	Arruela pressão M6	31.9901.07.036-2	2
10	Arruela pressão M8	31.9901.07.037-1	3
-	Correia lisa B51 p/ roçadeira convencional	31.0218.15.003-3	1
-	Correia lisa B53 p/ roçadeira master e engate rapido	31.0218.15.005-0	1

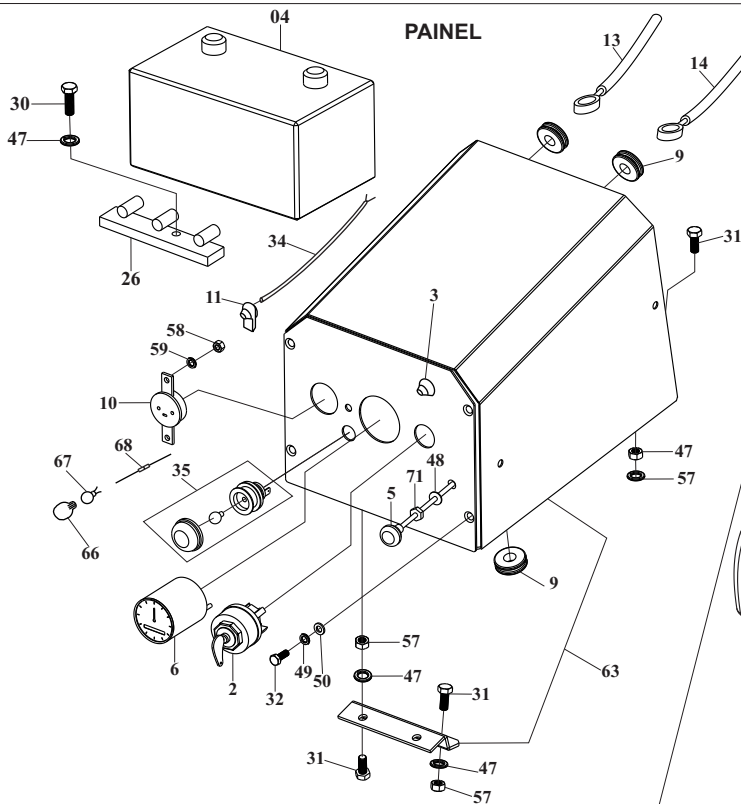
MOTOR DE PARTIDA



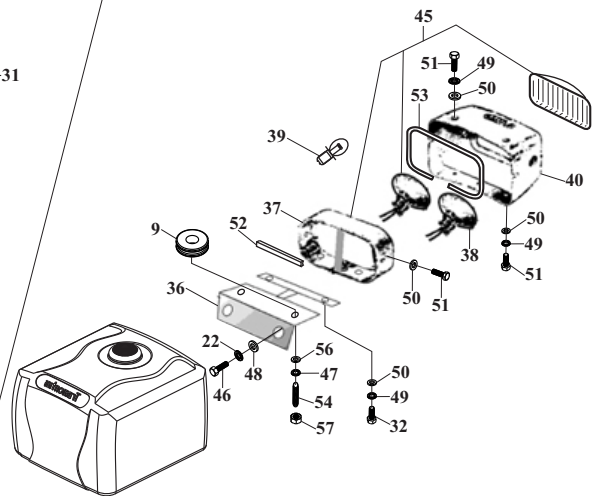
ALTERNADOR



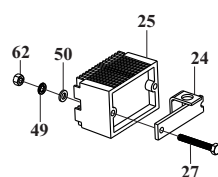
PAINEL



FAROL



REGULADOR DE VOLTAGEM



CABOS

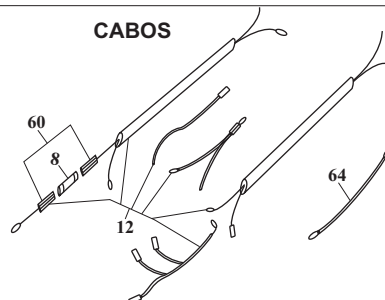


FIG.	ESPECIFICAÇÃO	CÓDIGO	QUANT.	PM	PE
1	Suporte alternador	31.0218.16.025-4	1		x
2	Chave de contato	31.0418.05.001-4	1		x
3	Botão de arranque	31.0418.05.002-2	1		x
4	Bateria 12V - 45A	31.0218.16.011-5	1		x
5	Cabo descompressor	31.0218.16.012-3	1		x
6	Horímetro 52mm	31.0218.16.026-2	1		x
8	Fusível 10A	31.0218.16.021-2	1		x
9	Coxim de borracha	31.0418.09.008-1	5		x
-	Coxim de borracha	31.0418.09.008-1	2	x	
10	Tomada elétrica monofásica	31.0218.16.006-4	1		x
11	Chave interruptor do farol	31.0218.16.005-6	1	x	
12	Chicote de fios	31.0218.16.024-6	1		x
13	Cabo negativo c/ terminal da bateria 400mm	31.0218.16.007-2	1		x
14	Cabo positivo c/ terminal da bateria 1600mm	31.0218.16.008-1	1		x
15	Base p/ suporte alternador (chassis alto)	31.0218.16.023-8	1		x
16	Volante	20.0418.05.001-1	1	x	x
17	Polia imantada p/ volante	20.0418.05.003-8	1	x	
18	Alternador do motor	20.0418.05.004-6	1	x	
-	Alternador	31.0218.16.028-9	1		x
19	Cremalheira p/ volante (Exp. 22,0mm)	20.0418.05.006-2	1	x	x
-	Cremalheira p/ volante (Exp. 20,5mm)	20.0418.05.007-1	1	x	x
20	Prisioneiro M10 x 55 (20x25)	31.9901.03.012-7	3	x	x
21	Parafuso fenda M6 x 15 cabeça chata	31.9901.01.016-1	3	x	
22	Arruela pressão M10	31.9901.07.038-4	8	x	x
23	Porca sextavada M10	31.9901.02.015-6	4	x	x
24	Suporte do regulador de voltagem	31.0218.16.004-8	1	x	
25	Regulador de voltagem	31.0218.16.002-6	1	x	
-	Regulador de voltagem (micro trator s/ alternador)	20.0418.05.008-9	1		x
26	Suporte fixação da bateria	31.0218.16.009-9	1		x
27	Parafuso sextavado M6 x 45	31.9901.01.047-1	2	x	
28	Parafuso sextavado M8 x 35	31.9901.01.066-7	2		x
29	Parafuso sextavado M8 x 40	31.9901.01.067-5	1		x
30	Parafuso sextavado M8 x 25	20.9901.01.134-1	6		x
31	Parafuso sextavado M8 x 20	31.9901.01.063-2	6		x
32	Parafuso sextavado M6 x 15	31.9901.01.041-1	6		x
34	Cabo 2 x 1,5	31.9903.02.003-0	2300mm	x	
35	Interruptor indicativo carga da bateria (c/ lâmpada)	31.0218.16.029-7	1		x
36	Suporte tanque de comb. e farol (tq. polietileno)	31.0218.16.020-4	1	x	x
37	Arco do farol (tq. polietileno)	31.0218.16.016-1	1	x	x
38	Farol (tq. polietileno)	31.0218.16.018-8	2	x	x
39	Lâmpada 1 polo - 12v - 21w (tq. polietileno)	31.0318.09.010-0	2	x	x
-	Lâmpada 2 polos - 12v - 15/15w (tq. lata)	31.0218.16.001-8	2	x	x
40	Carenagem do farol (tq. polietileno)	31.0218.16.017-0	1	x	x
-	Carenagem do farol (tq. lata)	20.0218.16.001-5	1	x	x
41	Motor de partida completo (eixo 12 estrias)	31.0418.15.008-1	1		x

TTA 18

MOTOR

CATÁLOGO DE PEÇAS



Tramontini

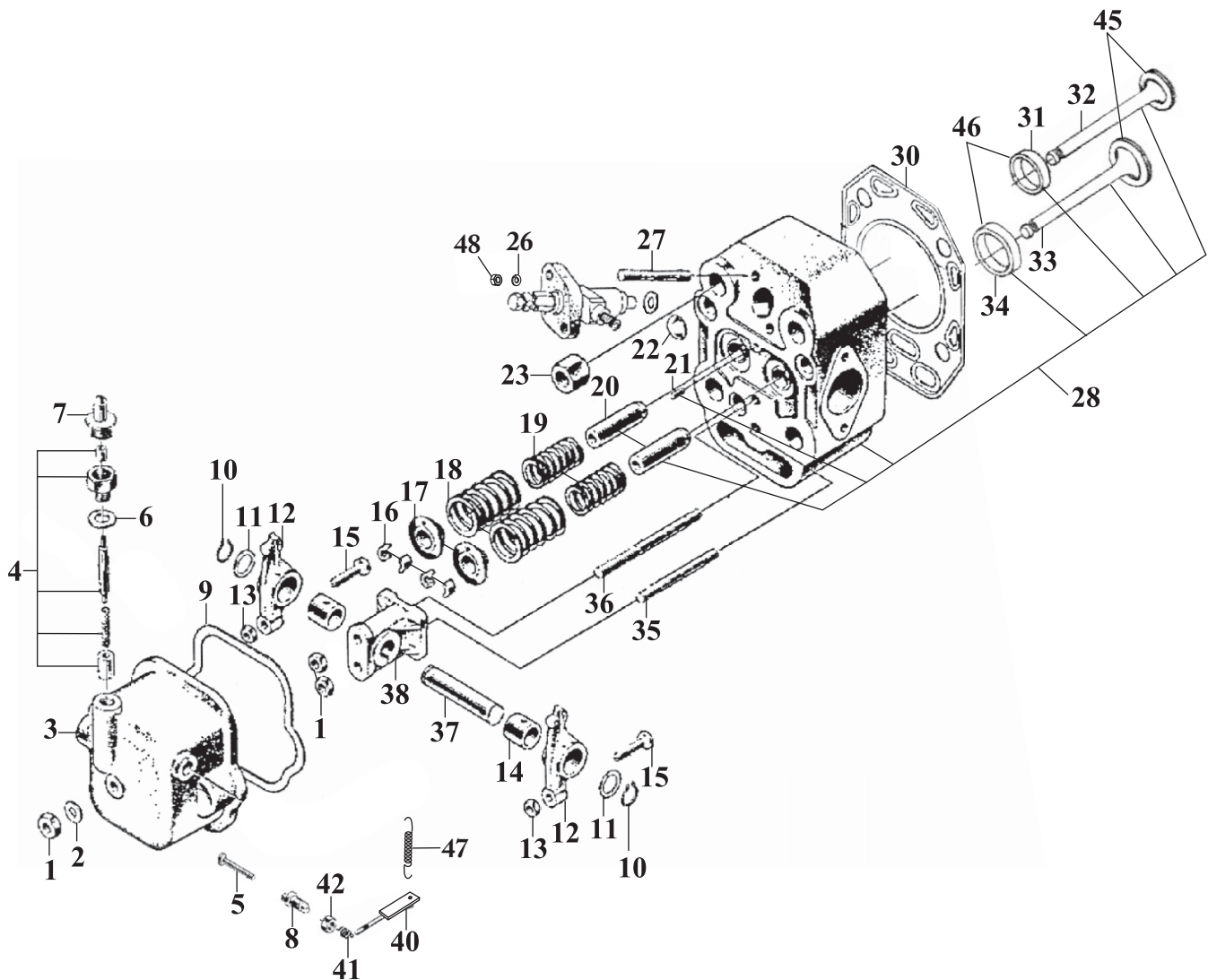


FIG.	ESPECIFICAÇÃO	CÓDIGO	QUANT.
1	Porca sextavada M10	31.9901.02.015-6	3
2	Arruela vedação alumínio M10x16x1,5mm	31.9902.01.035-6	1
3	Tampa de válvula	20.0418.01.002-5	1
4	Indicador pressão óleo	20.0418.01.003-3	1
5	Eixo de descompressão	20.0418.01.004-7	1
6	Vedação do cj. indicador pressão óleo	20.0418.01.005-5	1
7	Visor indicador pressão óleo	31.0418.01.001-2	1
8	Guia eixo de descompressão	20.0418.01.006-3	1
9	Junta da tampa de válvula	20.0418.01.007-1	1
10	Grampo fixação Balancis	20.0418.01.008-0	2
11	Arruela encosto Balancis	20.0418.01.009-8	2

FIG.	ESPECIFICAÇÃO	CÓDIGO	QUANT.
12	Balancin com bucha	20.0418.01.010-6	2
13	Porca sextavada M8 (rosca 1,0mm)	20.9901.02.013-1	2
15	Parafuso de ajuste das válvulas	20.0418.01.011-4	2
16	Cj. Trava da válvula do cabeçote (par)	20.0418.01.012-2	2
17	Prato de mola das válvulas	20.0418.01.013-1	2
18	Mola externa das válvulas	20.0418.01.014-8	2
19	Mola interna das válvulas	20.0418.01.015-6	2
20	Jogo Guia de válvula	31.0418.01.002-1	1
21	Pino guia do cabeçote	20.9901.06.023-5	1
22	Selo do cabeçote	20.0418.01.016-4	1
23	Porca do cabeçote	20.0418.01.017-2	4
26	Arruela pressão M8	31.9901.07.037-1	2
27	Prisioneiro bico injetor	20.0418.01.018-1	2
28	Cabeçote	31.0418.01.007-7	1
30	Junta do cabeçote	31.0418.01.008-5	1
31	Assento válvula de escape	20.0418.01.019-9	1
32	Válvula escape	20.0418.01.020-7	1
33	Válvula admissão	20.0418.01.021-5	1
34	Assento válvula de admissão	20.0418.01.022-3	1
35	Prisioneiro M10 x 90	20.9901.03.006-7	1
36	Prisioneiro M10 x 120	20.9901.03.007-5	1
37	Eixo dos balancins	20.0418.01.023-1	1
38	Suporte dos balancins	20.0418.01.024-5	1
40	Alavanca de descompressão	31.0418.01.010-1	1
41	Mola alavanca de descompressão	20.0418.01.026-1	1
42	Porca fixação do descompressor	20.0418.01.027-0	1
44	Arruela pressão M8	31.9901.07.037-1	2
45	Jogo de válvulas	31.0418.01.003-9	1
46	Jogo de assento de válvulas	31.0418.01.004-7	1
47	Mola de retorno alavanca	20.0218.07.012-1	1
48	Porca sextavada M8	31.9901.02.014-8	2
-	Cj. Cabeçote completo	31.0418.01.009-3	1

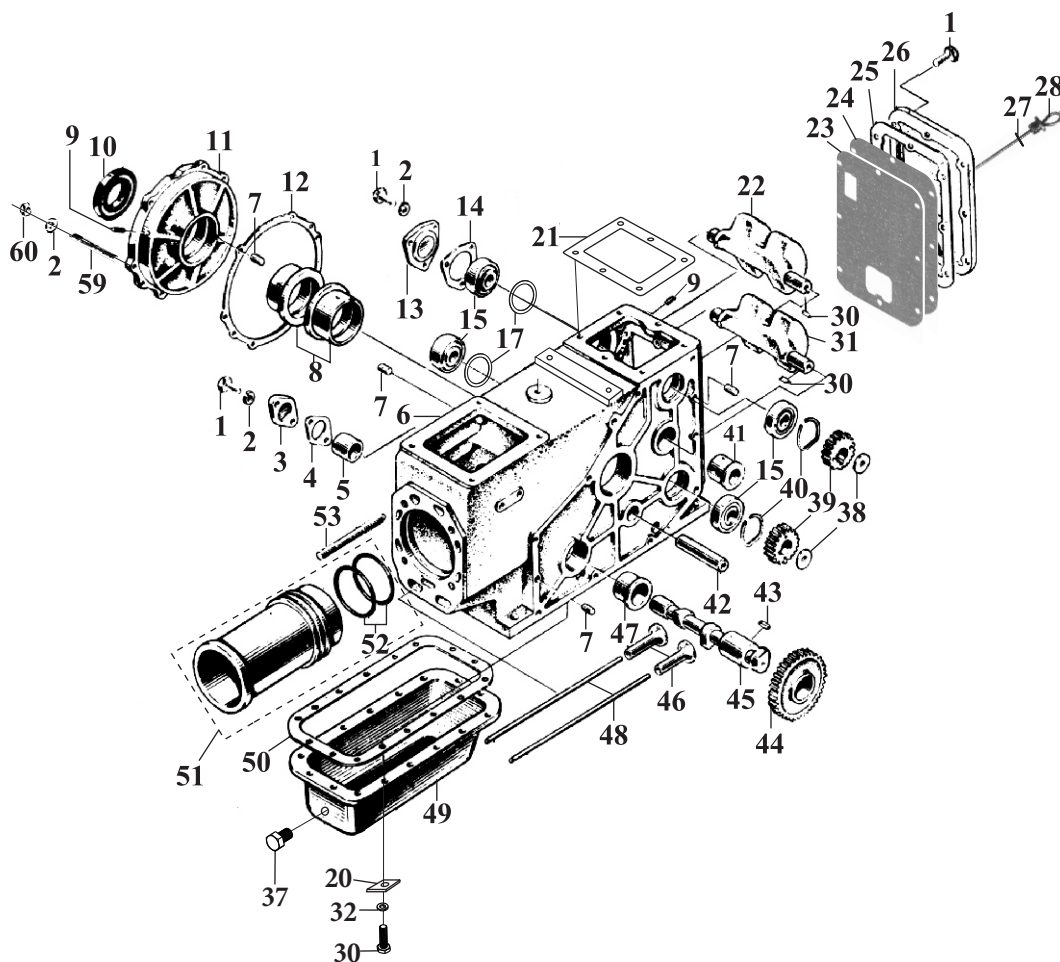


FIG.	ESPECIFICAÇÃO	CÓDIGO	QUANT.
1	Parafuso sextavado 8.8 M8 x 16	31.9901.01.062-4	29
2	Arruela vedação cobre M8 x 12 x 2,0mm	31.9902.01.015-1	11
3	Cobertura do eixo comando	20.0418.02.001-6	1
4	Junta da tampa comando	20.0418.02.002-4	1
5	Bucha eixo comando (lado volante)	20.0418.02.003-2	1
6	Bloco	31.0418.02.011-7	1
7	Pingo guia 5x12	20.9901.06.023-5	4
8	Mancal virabrequim STD	20.0418.02.004-1	2
-	Mancal virabrequim 0,25mm	31.0418.02.012-5	2
-	Mancal virabrequim 0,50mm	31.0418.02.002-8	2

FIG.	ESPECIFICAÇÃO	CÓDIGO	QUANT.
9	Pino de vedação	20.9901.06.024-3	2
10	Retentor PD 50 x 80 x 12 (p/ virabrequim)	20.9902.04.007-9	1
11	Flange apoio virabrequim	20.0418.02.005-9	1
12	Junta flange virabrequim	20.0418.02.006-2	3
13	Cobertura rolamento balanceador superior	20.0418.02.007-1	1
14	Junta do balanceador	20.0418.02.008-9	1
15	Rolamento NJ205 E C3	20.9904.01.021-1	4
17	Calço rolamento balanceador 51 x 41 x 1mm	31.0418.02.003-6	-
-	Calço rolamento balanceador 51 x 41 x 0.5mm	31.0418.02.004-4	-
19	Arruela lisa M8 x 17 x 1,5	31.9901.07.012-5	22
20	Arruela retangular M8 (36 x 17 x 4,5)	31.9901.07.020-6	16
21	Junta da tampa superior	31.0418.02.005-2	1
22	Eixo balanceador superior	20.0418.02.010-5	1
23	Junta chapa defletora	31.0418.02.006-1	1
24	Chapa defletora tampa traseira	20.0418.02.011-3	1
25	Junta da tampa traseira	31.0418.02.007-4	2
26	Tampa traseira s/ válvula de respiro	20.0418.02.031-8	1
27	Anel Oring 15 x 2,65	31.9902.03.012-2	1
28	Vareta nível do óleo	20.0418.02.013-0	1
30	Chaveta eixo balanceador	20.0418.02.015-6	2
31	Eixo balanceador inferior	20.0418.02.016-0	1
32	Arruela pressão M8	31.9901.07.037-1	16
37	Bujão imantado p/ carter lata	31.0418.02.009-1	1
38	Arruela encosto engrenagem balanceador	20.0418.02.018-6	2
39	Engr. balanceador - dente reto	20.0418.02.019-4	2
-	Engr. superior balanceador - dente helicoidal	20.0418.02.032-6	1
-	Engr. inferior balanceador - dente helicoidal	20.0418.02.033-4	1
40	Trava rolamento balanceador	20.0418.02.020-2	2
41	Bucha eixo manivela (bloco)	20.0418.02.021-1	1
42	Eixo do regulador RPM	20.0418.02.022-9	1
43	Chaveta eixo comando	20.0418.02.023-7	1
44	Engr. eixo comando - dente reto	20.0418.02.024-5	1
-	Engr. eixo comando - dente helicoidal	20.0418.02.034-2	1
45	Eixo do comando	20.0418.02.036-4	1
46	Tucho das varetas de válvula	20.0418.02.025-3	2
47	Bucha eixo comando	20.0418.02.026-7	1
48	Vareta das válvulas	20.0418.02.027-5	2
49	Carter lata	20.0418.02.028-3	1
50	Junta do carter	31.0418.02.010-9	1
51	Cilindro STD	31.0418.02.014-1	1
52	Anel de vedação cilindro	20.9902.03.022-3	3
53	Prisioneiro do cabeçote	20.0418.02.029-1	4
59	Prisioneiro M8 x 40 (15 x 15)	31.9901.03.007-6	6
60	Porca pressão sextavada M8	31.9901.02.022-3	6

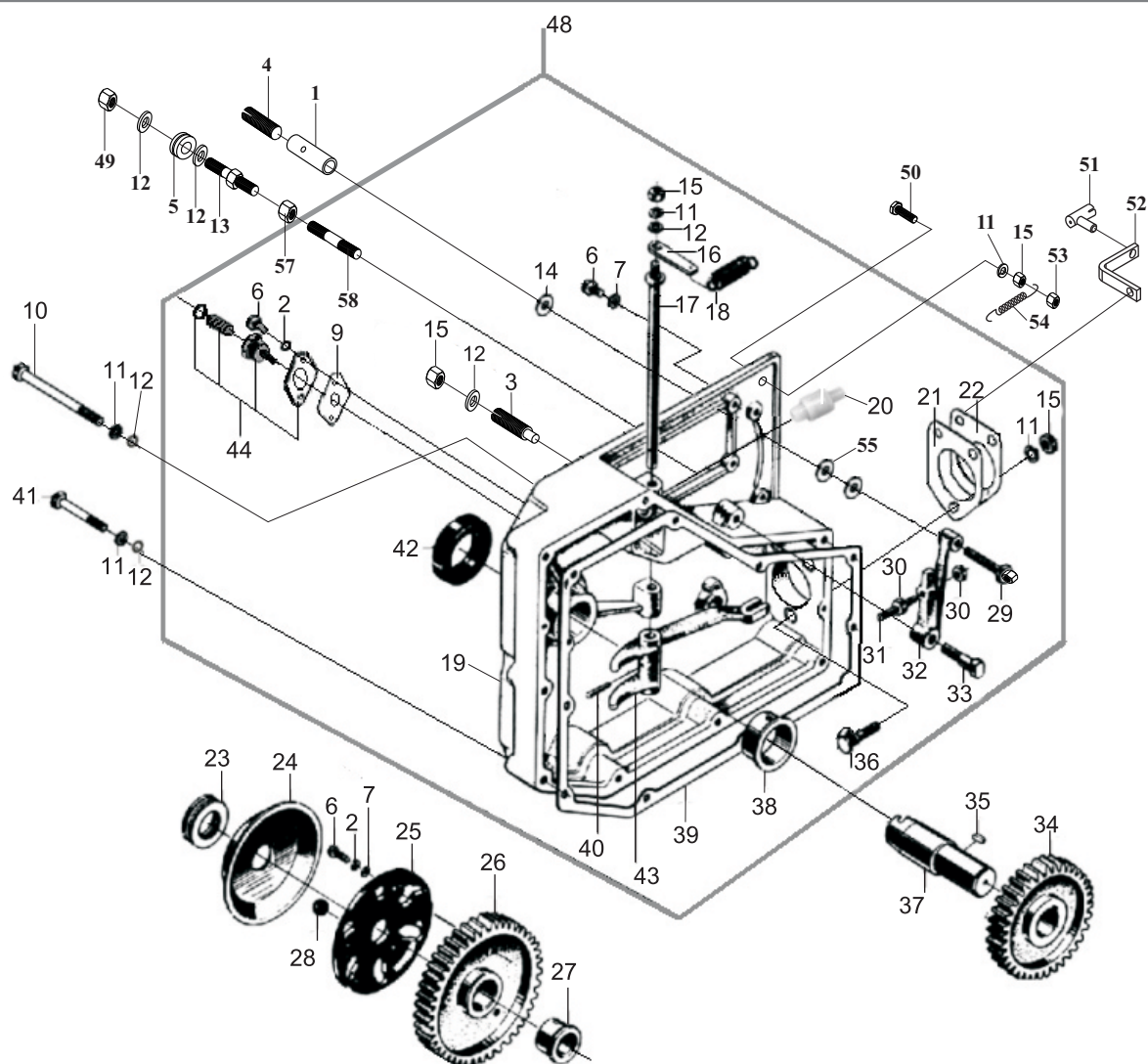


FIG.	ESPECIFICAÇÃO	CÓDIGO	QUANT.
1	Bucha do acelerador	31.0418.03.010-5	1
2	Arruela pressão M6	31.9901.07.036-2	7
3	Parafuso p/ encosto eixo do comando	31.0418.03.001-1	1
4	Parafuso fenda sem cabeça M8 x 30	31.0418.03.014-3	1
5	Bucha tensora do cabo acelerador	31.0418.03.012-7	1
6	Parafuso sextavado 8.8 M6 x 15	31.9901.01.041-1	9
7	Arruela lisa M6 x 12 x 1,5	31.9901.07.011-7	9
9	Junta do limitador	31.0418.03.003-8	1
10	Parafuso sextavado 8.8 M8 x 95	31.9901.01.072-1	3
11	Arruela pressão M8	31.9901.07.037-1	14
12	Arruela lisa M8 x 17 x 1,5	20.9901.02.041-3	13
13	Suporte da bucha tensora do acelerador	31.0418.03.013-5	1
13	Prisoneiro M8 x 40 (15x15)	31.9901.03.007-6	1
14	Arruela lisa M8 x 23 x 1,5	31.9901.07.033-8	1
15	Porca sextavada M8	20.9901.02.041-3	6
16	Alavanca da mola do acelerador	20.0418.03.005-3	1
17	Eixo do acelerador	20.0418.03.023-1	1

FIG.	ESPECIFICAÇÃO	CÓDIGO	QUANT.
18	Mola do acelerador	31.0418.03.005-4	1
19	Tampa de distribuição	31.0418.03.009-7	1
20	Válvula respiro tampa de distribuição	20.0418.03.020-7	1
21	Junta da bomba injetora	20.0418.03.025-8	1
22	Calço da bomba injetora 0,10 mm	20.0418.03.027-4	-
-	Calço da bomba injetora 0,20 mm	20.0418.03.001-1	-
-	Calço da bomba injetora 0,30 mm	20.0418.03.002-9	-
-	Calço da bomba injetora 0,40 mm	20.0418.03.003-7	-
23	Rolamento 51106	20.9904.01.026-1	1
24	Prato do regulador centrífugo	20.0418.03.006-1	1
25	Suporte das esferas do regulador	20.0418.03.007-0	1
26	Engrenagem regulador centrífugo - dente reto	20.0418.03.008-8	1
-	Engrenagem regulador centrífugo - dente helicoidal	20.0418.03.021-5	1
27	Bucha da engrenagem do regulador	20.0418.03.009-1	1
28	Esfera de aço Ø 15,88 mm (5/8")	20.0418.03.010-0	6
29	Parafuso da bucha do acelerador	31.9901.01.126-4	1
30	Porca sextavada M6	31.9901.02.013-4	2
31	Parafuso de ajuste rpm	20.0418.03.011-8	1
32	Cavalete do acelerador	20.0418.03.012-6	1
33	Parafuso fixação cavalete acelerador	20.0418.03.013-4	1
34	Engrenagem do eixo da manivela - dente reto	20.0418.03.014-2	1
-	Engrenagem do eixo da manivela - dente helicoidal	20.0418.03.022-3	1
35	Chaveta 8 x 8 x 18 convexa nas extremidades	20.9901.10.013-2	1
36	Parafuso fixação bomba injetora	20.0418.03.015-1	3
37	Eixo da manivela	20.0418.03.016-9	1
37	Porca sextavada M8 Dupla	31.9901.02.037-7	1
38	Bucha eixo da manivela (tampa)	20.0418.03.017-7	1
38	Prisioneiro M8 x 100 (25x5)	31.9901.03.004-6	1
39	Junta da tampa de distribuição	20.0418.03.026-6	1
40	Pino 4 x 25	20.9901.06.025-1	1
41	Parafuso sextavado 8.8 M8 x 55	31.9901.01.070-0	6
42	Retentor da manivela 35 x 60 x 12	20.9902.04.009-5	1
43	Garfo do acelerador	20.0422.03.001-9	1
44	Limitador	20.0418.03.018-5	1
48	Cj. tampa de distribuição completa	31.0418.03.008-9	1
49	Porca pressão sextavada M8	31.9901.02.022-3	1
50	Parafuso sextavado M6 x 20	20.9901.01.126-1	1
51	Guia cabo do acelerador	31.0418.03.015-1	1
52	Suporte do cabo guia do acelerador	31.0418.03.011-9	1
53	Porca pressão sextavada M6	31.9901.02.021-5	1
54	Mola	20.0218.07.012-1	1
55	Arruela lisa M8 x 20 x 3,00	31.9901.07.029-5	2
57	Porca sextavada M8 Dupla	31.9901.02.037-7	1
58	Prisioneiro M8 X 100 (5 X 25)	31.9901.03.004-6	1

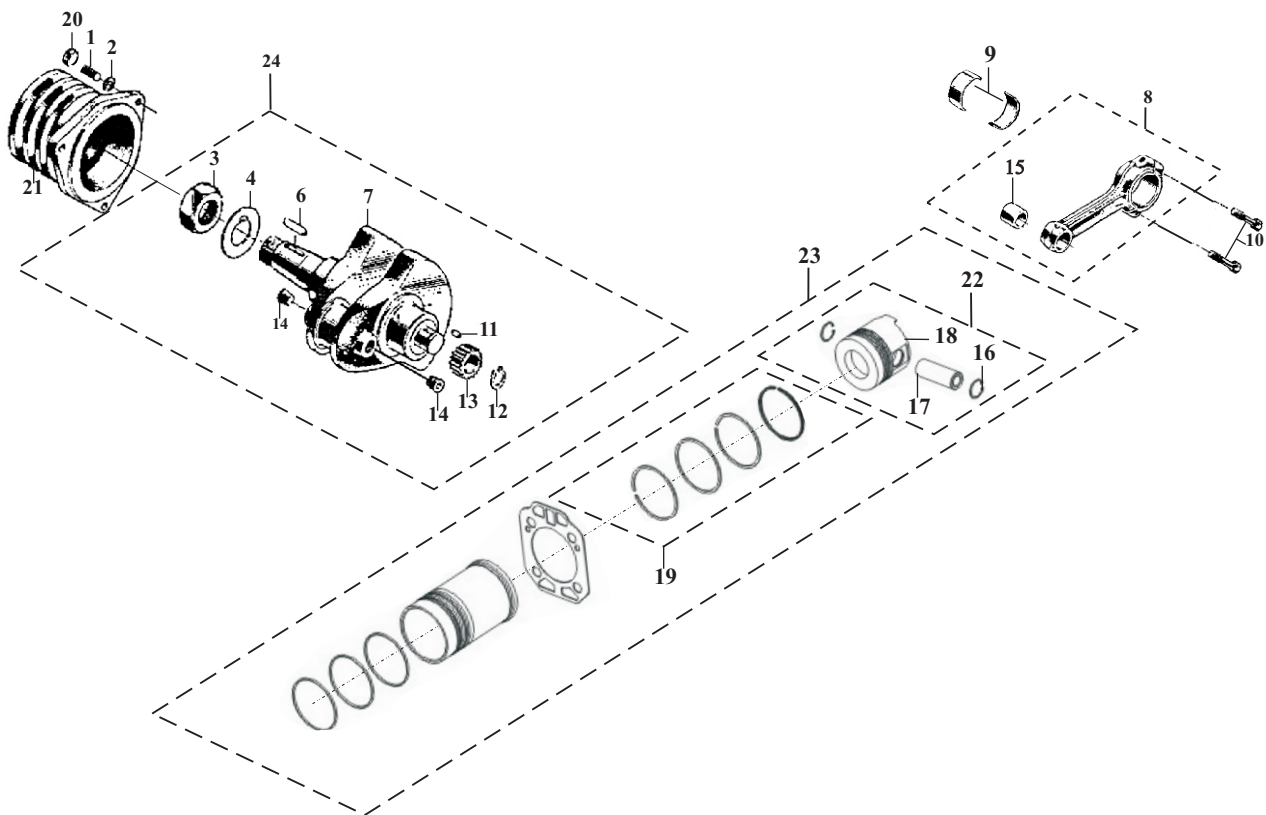
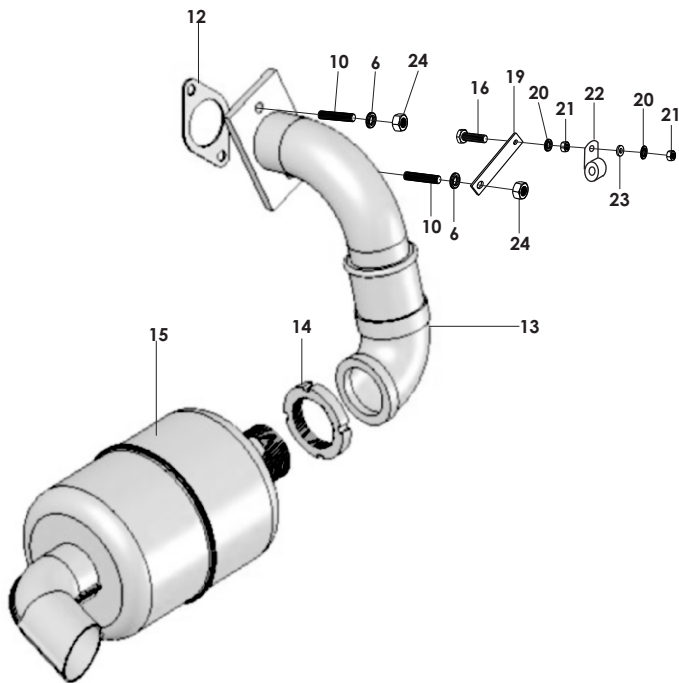


FIG.	ESPECIFICAÇÃO	CÓDIGO	QUANT.
1	Prisioneiro M10 x 47 (10 x 25)	31.9901.03.016-5	3
2	Arruela pressão M10	31.9901.07.038-4	3
3	Porca do volante	20.9901.02.011-4	1
4	Arruela trava porca sextavada	20.9901.07.013-9	1
6	Chaveta do volante	20.0418.04.001-2	1
7	Virabrequim STD	20.0418.04.008-5	1
8	Bielas STD	31.0418.04.004-4	1
9	Jogo de bronzinas da biela STD	20.0418.04.002-6	1
-	Jogo de bronzinas da biela 0,25	31.0418.04.005-2	1
-	Jogo de bronzinas da biela 0,50	31.0418.04.002-8	1
10	Parafuso da biela	20.0418.04.003-4	2
11	Chaveta 8 x 8 x 18	20.9901.10.013-2	1
12	Anel elástico eixo Ø 30mm	31.9901.08.010-2	1
13	Engrenagem virabrequim - dente reto	20.0418.04.004-2	1
-	Engrenagem virabrequim - dente helicoidal	20.0418.04.010-1	1
14	Bujão do virabrequim	20.0418.04.005-1	2
15	Bucha da biela	20.0418.04.006-9	1
16	Anel elastico furo Ø 37mm	31.9901.08.011-1	2

FIG.	ESPECIFICAÇÃO	CÓDIGO	QUANT.
17	Pino do pistão	20.0418.04.007-7	1
18	Pistão STD	20.0418.04.012-3	1
19	Jogo de anéis STD p/ pistão	20.0418.04.011-0	1
20	Porca sextavada M10	31.9901.02.015-6	3
21	Polia do volante V3B Ø 150mm	31.0418.16.016-6	1
22	Cj. Pistão - Pino - Anéis STD	31.0418.04.006-0	1
23	Cj. Cilindro - Pistão - Anéis STD	31.0418.04.007-8	1
24	Cj. virabrequim STD (modelo dente reto)	31.0418.04.003-6	1
24	Cj. virabrequim STD (modelo dente helicoidal)	31.0418.04.001-0	1

EXAUSTÃO



ADMISSÃO

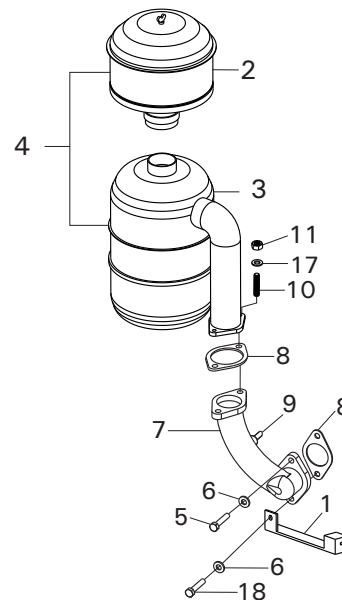


FIG.	ESPECIFICAÇÃO	CÓDIGO	QUANT.
1	Suporte para cabo do descompressor	31.0418.06.012-4	1
2	Pré filtro de ar	31.0418.06.005-1	1
3	Filtro de ar - banho a óleo	31.0418.06.006-0	1
4	Cj. filtro de ar - banho a óleo	31.0418.06.004-3	1
5	Parafuso sextavado M8 x 30	31.9901.01.065-9	1
6	Arruela de pressão M8	31.9901.07.037-1	4
7	Coletor de admissão	20.0418.06.001-7	1
8	Junta coletor de admissão	31.0418.06.001-3	2
9	Parafuso de limitação descompressor	20.0418.06.002-6	1
10	Prisioneiro M8 x 40 (15 x 15)	31.9901.03.007-6	4
11	Porca pressão sextavada M8	31.9901.02.022-3	2
12	Junta do coletor de escape	20.0418.07.001-4	1
13	Coletor de escape	31.0418.07.007-1	1
14	Porca de fixação do silencioso	20.0418.07.003-1	1
15	Silencioso	20.0418.07.004-7	1
16	Parafuso sextavado M6 x 25	31.9901.01.043-8	1
17	Arruela lisa M8 x 17 x 1,5	31.9901.07.012-5	2
18	Parafuso sextavado M8 X 35	31.9901.01.066-7	1
19	Suporte da abraçadeira	31.0418.07.008-0	1
20	Arruela pressão M6	31.9901.07.036-2	2
21	Porca sextavada M6	20.9901.02.040-5	2
22	Abraçadeira de borracha M18 (furo 8)	31.9901.09.013-6	1
23	Arruela lisa M6 x 12 x 1,5	20.9901.07.036-4	1
24	Porca sextavada M8	20.9901.02.041-3	2

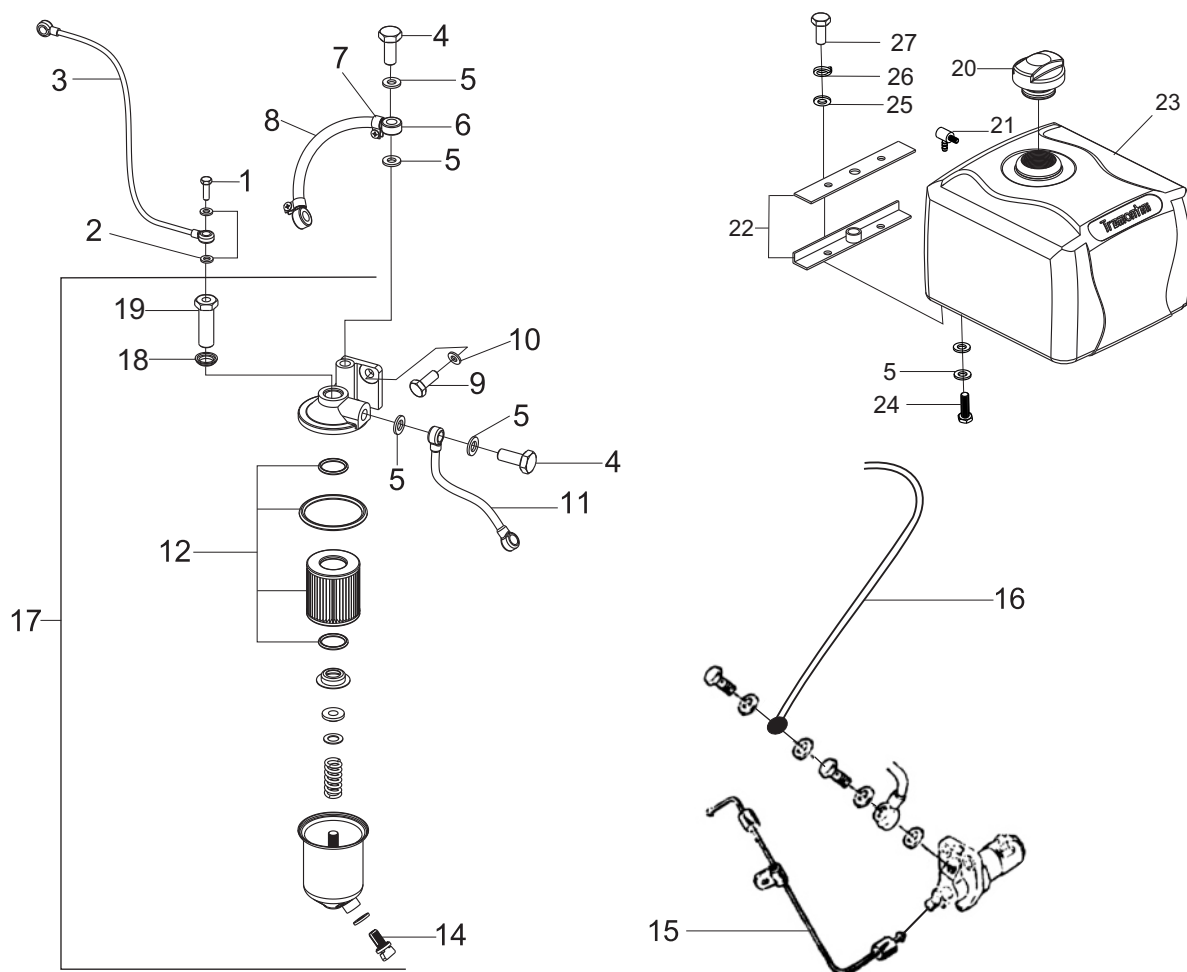


FIG.	ESPECIFICAÇÃO	CÓDIGO	QUANT.
1	Parafuso oco sextavado M8 x 22	20.9901.01.039-8	1
2	Arruela vedação emborrachada M8	20.9902.01.009-8	2
3	Cano retorno combustível	20.0418.08.001-9	1
4	Parafuso oco sextavado M12 x 25	31.9901.01.012-8	2
5	Arruela vedação emborrachada M12	20.9902.01.011-4	4
6	Conexão olhal M12 x 8mm	31.0418.08.006-4	2
7	Abraçadeira rosca sem fim 12 - 13	31.9901.09.008-0	2
8	Cj mangueira de combustível p/ tanque polietileno	31.0418.08.002-1	1
9	Parafuso sextavado 8.8 M10 x 25	31.9901.01.085-3	1
10	Arruela pressão M10	31.9901.07.038-4	1
11	Cano combustível	20.0418.08.006-0	1
12	Conj. elemento filtro de combustível	31.0418.08.004-8	1
14	Bujão p/ copo filtro do óleo	31.0418.08.003-0	1
15	Tubo p/ injeção de combustível	31.0418.08.008-1	1
16	Cj. mangueira retorno de combustivel	31.0418.08.005-6	1
17	Cj. filtro de combustivel	31.0418.08.007-2	1
18	Arruela vedação tecnil M16 x 21 x 3,5mm	31.9902.01.011-9	1
19	Parafuso do retorno (47,2mm)	20.0418.08.002-7	1
-	Parafuso do retorno (26,5mm)	20.0418.08.004-3	1
20	Tampa do tanque de combustivel	31.0418.09.001-9	1
21	Conexão espigão p/ respiro sangria	31.0418.09.010-1	1

FIG.	ESPECIFICAÇÃO	CÓDIGO	QUANT.
22	Suporte fixação superior do tanque	31.0418.09.005-7	1
23	Cj. tanque de combustível	31.0418.09.007-3	1
24	Parafuso oco sextavado M12 x 30	31.9901.01.010-6	1
25	Arruela lisa M8 x 17 x 1,5	31.9901.07.012-5	2
26	Arruela pressão M8	31.9901.07.037-1	2
27	Parafuso sextavado M8 x 40	31.9901.01.067-5	2

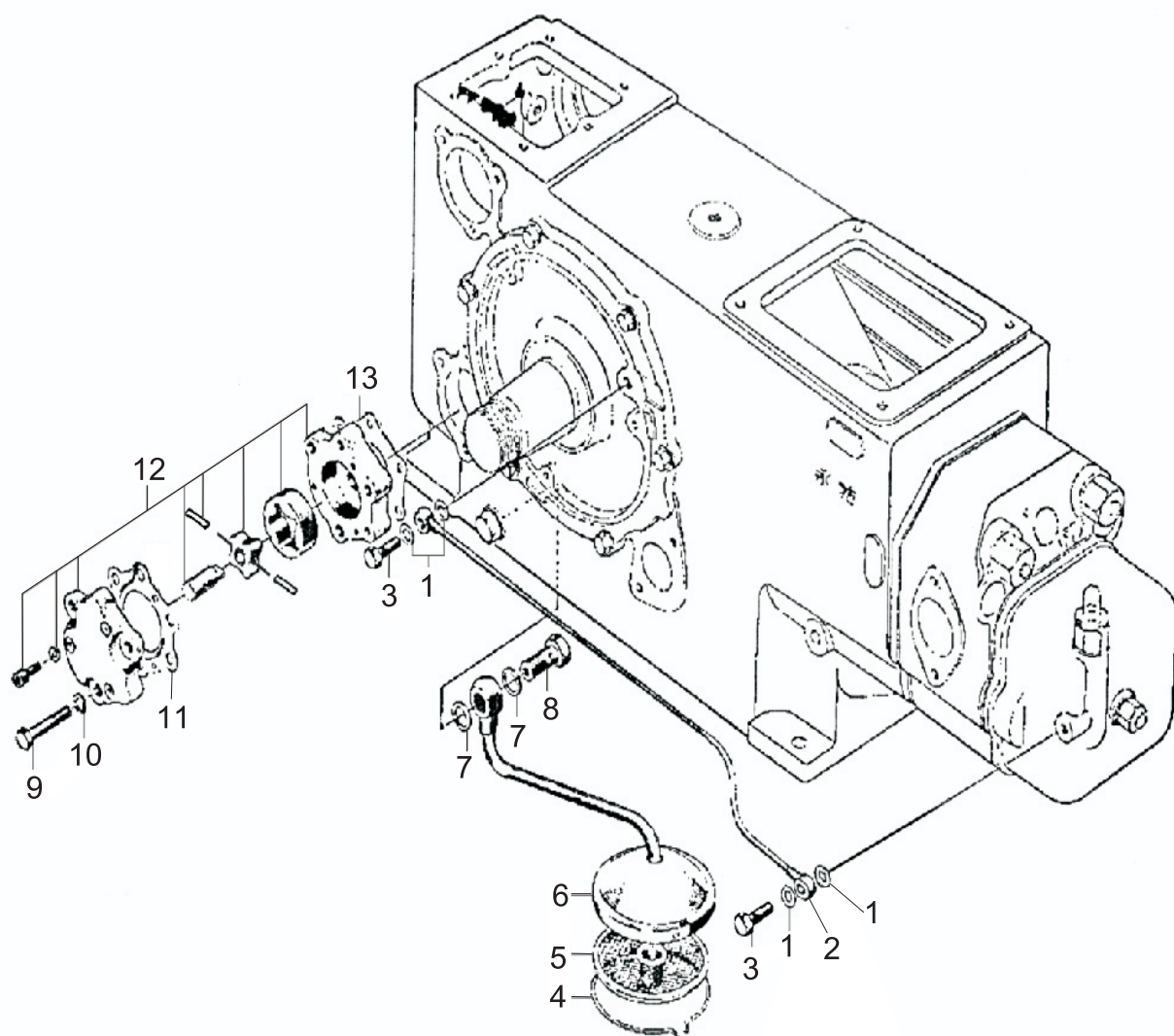


FIG.	ESPECIFICAÇÃO	CÓDIGO	QUANT.
1	Arruela vedação cobre M8 x 12 x 2,0mm	31.9902.01.015-1	4
2	Cano de óleo lubrificante	20.0418.10.001-5	1
3	Parafuso oco sextavado M8 x 17	31.9901.01.015-2	2
4	Grampo fixação peneira pescador	20.0418.10.002-3	1
5	Peneira do pescador do óleo	20.0418.10.003-1	1
6	Pescador do óleo	20.0418.10.004-0	1
7	Arruela vedação cobre M14 x 21 x 1,5mm	31.9902.01.018-1	2
8	Parafuso oco sextavado M14 x 28	31.9901.01.013-6	1
9	Parafuso sextavado 8.8 M8 x 40	31.9901.01.067-5	3
10	Arruela pressão M8	31.9901.07.037-1	3
11	Junta interna bomba de lubrificação	31.0418.10.001-7	1
12	Bomba de lubrificação	20.0418.10.006-6	1
13	Junta da bomba de lubrificação	20.0418.10.007-4	1

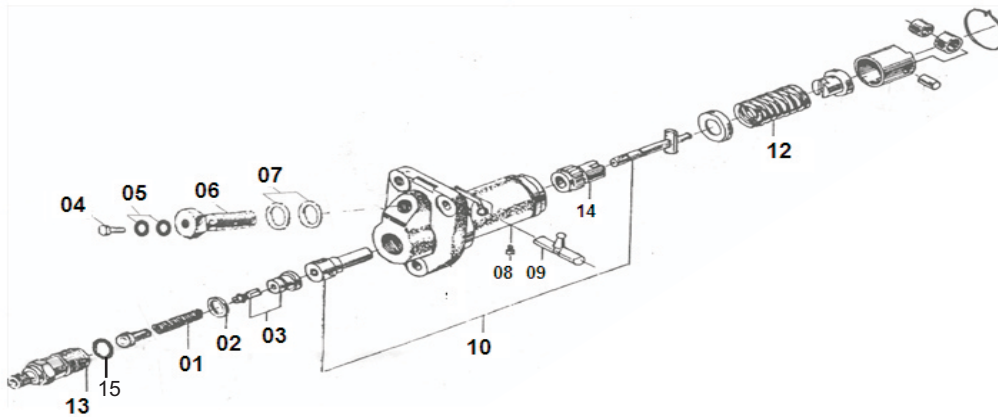


FIG.	ESPECIFICAÇÃO	CÓDIGO	QUANT.
1	Mola da válvula do recalque	20.0418.11.002-6	1
2	Vedação válvula de recalque	20.0418.11.003-4	1
3	Válvula de reclaque	20.0418.11.004-2	1
4	Parafuso oco sextavado M8 x 17	31.9901.01.015-2	1
5	Arruela vedação emborrachada M8	20.9902.01.009-8	2
6	Paraf. oco sextavado M12 x 25 passante	31.9901.01.014-4	1
7	Arruela vedação emborrachada M12	20.9902.01.011-4	2
8	Pino fixação do elemento	20.0418.11.005-1	1
9	Cremalheira bomba injetora	20.0418.11.006-9	1
10	Elemento bomba injetora	20.0418.11.007-7	1
12	Mola bomba injetora	20.0418.11.009-3	1
13	Suporte válvula de recalque	20.0418.11.001-8	1
14	Arrastador elemento bomba injetora	20.0418.11.008-5	1
15	Anel oring \varnothing 15 x 2,65	31.9902.03.012-2	1
-	Cj bomba injetora - completa	20.0418.11.010-1	1

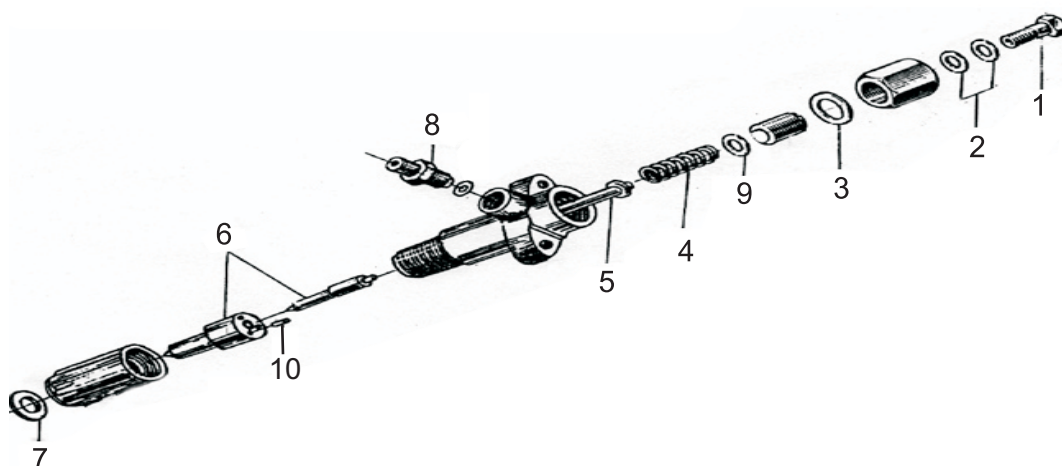
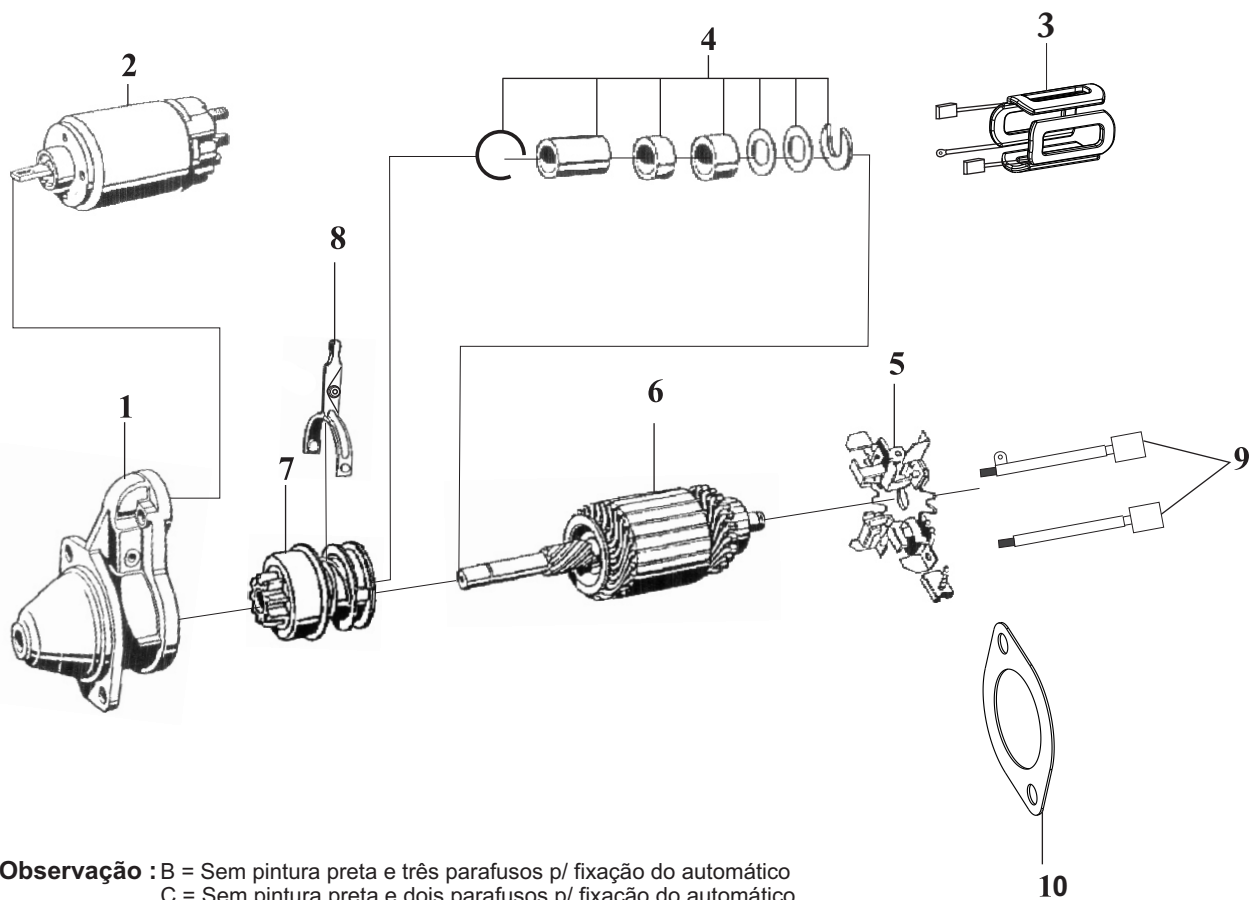


FIG.	ESPECIFICAÇÃO	CÓDIGO	QUANT.
1	Parafuso sextavado M8 x 17	31.9901.01.015-2	1
2	Arruela vedação emborrachada M8	20.9902.01.009-8	2
3	Arruela vedação cobre M22 x 26 x 1,5 mm (Mod. Antigo)	20.9902.01.017-9	1
4	Mola bico injetor	20.0418.12.002-3	1
5	Haste apoio mola bico injetor	20.0418.12.003-1	1
6	Elemento bico injetor	20.0418.12.004-0	1
7	Arruela vedação cobre M9 x 16 x 1 mm	31.9902.01.033-0	1
8	Conexão alta pressão	20.0418.12.006-6	1
9	Arruela lisa M8 x 16 x 1mm	31.9902.01.033-0	1
10	Pino guia do bico injetor	20.0418.12.005-8	1
-	Cj bico injetor (mod. novo)	20.0418.12.007-4	1
-	Cj bico injetor (mod. antigo)	20.0418.12.001-5	1

FIG.	ESPECIFICAÇÃO	CÓDIGO	QUANT.
13	Carenagem radiador (polietileno)	31.0418.13.022-2	1
14	Tela proteção saída radiador	20.0418.13.005-1	1
15	Tela proteção entrada radiador	20.0418.13.006-9	1
16	Arruela lisa M4 x 10 x 0,8	31.9901.07.009-1	8
17	Tampa do radiador selado	31.0418.13.008-2	1
18	Parafuso auto-atarraxante	31.9901.01.096-9	8
19	Arruela pressão M6	31.9901.07.036-2	17
20	Arruela lisa M6 x 12 x 1,5	20.9901.07.036-4	14
21	Parafuso sextavado 8,8 M8 x 16	31.9901.01.062-4	4
22	Radiador aletas retas	31.0418.13.028-7	1
23	Junta de borracha do radiador	20.0418.13.008-5	1
24	Base do radiador	20.0418.13.009-3	1
25	Parafuso sextavado 8.8 M6 x 25	31.9901.01.043-8	12
26	Tubo encosto gancho elevação	31.0418.13.010-9	1
27	Suporte gancho elevação	20.0418.13.010-1	1
28	Parafuso sextavado 8.8 M8 x 20	31.9901.01.063-2	1
29	Prisioneiro elevação	20.0418.13.007-7	1
30	Eixo do esticador de correia	20.0418.13.013-6	1
31	Braço do esticador correia	31.0418.13.023-1	1
32	Anel elástico furo Ø 40 mm	20.9901.08.006-1	1
33	Rolamento 6203 C3	31.9904.01.008-3	2
34	Calço alumínio p/ esticador correia	31.0418.13.005-2	1
35	Polia do esticador de correia diâmetro 68	20.0418.13.004-2	1
37	Junta do esticador de correia	31.0418.13.016-3	1
38	Tampa do esticador da correia	20.0418.13.012-8	1
39	Cj. esticador da correia	31.0418.13.011-7	1
40	Correia dentada 13 av 1150	31.0418.13.024-9	1
41	Bucha do ventilador - comprimento 6,6 mm	31.0418.13.020-6	2
-	Bucha do ventilador - comprimento 15 mm	31.0418.13.026-1	1
-	Bucha do ventilador - comprimento 26,5 mm	31.0418.13.031-1	1
42	Reservatório água selada (c/ furo intermediário)	31.0418.13.004-4	1
42	Reservatório água selada (s/ furo intermediário)	31.0418.13.013-3	1
43	Tampa reservatório água selada (c/ furo intermediário)	31.0418.13.003-6	1
43	Tampa reservatório água selada (s/ furo intermediário)	31.0418.13.014-1	1
44	Suporte reservatório água selada (fixação lateral)	31.0418.13.006-6	1
-	Suporte reservatório água selada (fixação central)	31.0418.13.019-8	1
45	Abraçadeira rosca sem fim 12 -13	31.9901.09.008-0	2
46	Abraçadeira rosca sem fim 19 - 27	31.9901.09.007-1	2
47	Mangueira p/ saída excesso	31.9903.01.008-8	500mm
48	Mangueira p/ retorno	31.9903.01.016-9	1000mm
50	Junta sifão / base radiador	31.0418.13.040-4	1
51	Pino fixação carenagem radiador polietileno	31.0418.13.025-7	2
52	Conexão "T" p/ torneira p/ água selada (ø rosca 13,5)	31.0418.13.018-0	1
56	Arruela lisa M12 x 24 x 2,5	31.9901.07.014-1	1
57	Registro de vazão da água	20.0418.02.030-0	1
58	Arruela M12 x 18 x 1,5	31.9901.07.025-7	1
60	Anel elastico furo Ø 32mm	20.9901.08.005-3	1
61	Gancho de elevação	20.0418.09.004-6	1
62	Parafuso Allen M6x20	31.9901.01.108-6	1



Observação : B = Sem pintura preta e três parafusos p/ fixação do automático
C = Sem pintura preta e dois parafusos p/ fixação do automático

FIG.	ESPECIFICAÇÃO	CÓDIGO	QUANT.
1	Tampa motor de partida - B	20.0418.15.001-2	1
-	Tampa motor de partida - C	20.0418.15.015-2	1
2	Automático p/ motor de partida - B	20.0418.15.002-1	1
-	Automático p/ motor de partida - C	20.0418.15.024-1	1
3	Bobina de campo - B	20.0418.15.003-9	1
-	Bobina de campo - C	20.0418.15.016-1	1
4	Cj reparo - B	20.0418.15.004-7	1
-	Cj reparo - C	20.0418.15.017-4	1
5	Cj porta escovas - B	20.0418.15.005-5	1
-	Cj porta escovas - C	20.0418.15.018-2	1
6	Induzido - B	20.0418.15.006-3	1
-	Induzido - C	20.0418.15.019-1	1
7	Bendix - B	20.0418.15.007-7	1
-	Bendix - C	31.0418.15.011-1	1
8	Garfo acionamento bendix - B	20.0418.15.008-5	1
-	Garfo acionamento bendix - C	20.0418.15.021-7	1
9	Jogo de escovas - B	20.0418.15.009-3	1
9	Jogo de escovas - C	20.0418.15.023-3	1
-	Motor de partida completo - B	31.0418.15.008-1	1
-	Motor de partida completo - C	20.0418.15.022-5	1
10	Calço para motor de partida	31.0418.05.008-7	-

TTA 18

TRATOR

CATÁLOGO DE PEÇAS



Tramontini

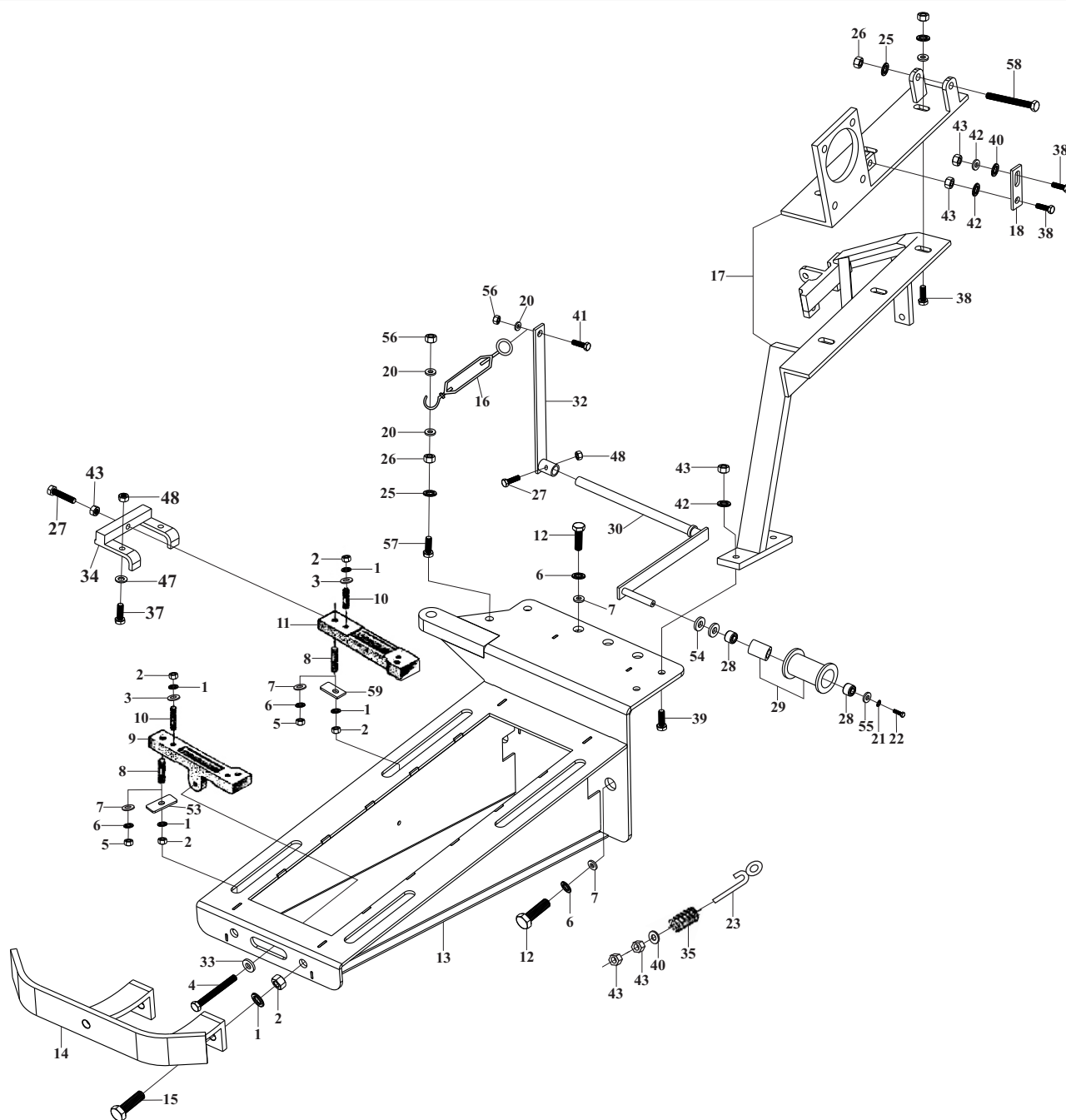


FIG.	ESPECIFICAÇÃO	CÓDIGO	QUANT.
1	Arruela pressão M12	31.9901.07.039-2	14
2	Porca sextavada M12	31.9901.02.016-4	10
3	Arruela lisa M12x24x2,5	31.9901.07.014-1	3
4	Parafuso sextavado M12x130	20.9901.01.043-1	1
5	Porca sextavada M14	31.9901.02.017-2	4
6	Arruela pressão M14	31.9901.07.040-1	8
7	Arruela lisa M14x28x2,5	20.9901.07.046-1	8
8	Prisioneiro M14x45 (15x15) (suportes com furação M12 e M14)	20.9901.03.009-1	4

FIG.	ESPECIFICAÇÃO	CÓDIGO	QUANT.
-	Prisioneiro M12 x 55 (15 x 25) (suportes com furação M12)	31.9901.03.003-8	4
9	Suporte dianteiro base do motor (M12 e M14)	20.0218.01.001-9	1
-	Suporte dianteiro base do motor (M12)	20.0218.01.003-5	1
10	Prisioneiro M12 x 55 (15 x 25)	31.9901.03.003-8	4
11	Suporte traseiro base do motor (M12 e M14)	20.0218.01.002-7	1
-	Suporte traseiro base do motor (M12)	20.0218.01.004-3	1
12	Parafuso sextavado M14 x 35	31.9901.01.106-0	4
13	Chassi	31.0318.01.002-7	1
14	Pára-choque leve	31.0218.01.012-4	1
15	Parafuso M12 x 45	31.9901.01.102-7	2
16	Esticador do braço	31.0318.01.006-5	1
17	Suporte bomba hidráulica e alternador	31.0318.01.003-5	1
18	Braço esticador alternador	31.0318.01.007-3	1
20	Arruela lisa M10 x 21 x 2,00	31.9901.07.013-3	3
21	Arruela pressão M6	31.9901.07.036-2	1
22	Parafuso sextavado M6 x 20	20.9901.01.126-1	1
23	Suporte manivela para partida motor	31.0218.01.011-6	1
24	Parafuso sextavado M10 x 35	31.9901.01.087-0	3
25	Arruela pressão M10	31.9901.07.038-4	2
26	Porca sextavada M10	20.9901.02.037-1	2
27	Parafuso sextavado M8 x 40	31.9901.01.067-5	2
28	Rolamento 6202 C3	31.9904.01.009-1	2
29	Cilindro	31.0318.01.001-9	1
30	Braço esticador	31.0318.01.004-3	1
32	Braço de movimento	31.0318.01.005-7	1
33	Arruela lisa M12 x 35 x 2,5	20.9901.07.022-8	1
34	Guia alinhamento motor	31.0218.01.014-1	1
35	Mola suporte manivela	31.0218.01.010-8	1
37	Parafuso sextavado M8 x 25	20.9901.01.134-1	3
38	Parafuso sextavado M8 x 30	20.9901.09.139-2	5
40	Arruela lisa M8 x 17 x 1,5	31.9901.07.012-5	5
41	Parafuso sextavado M10 x 30	20.9901.01.130-9	1
42	Arruela pressão M8	20.9901.07.042-9	4
43	Porca sextavada M8	20.9901.02.041-3	7
47	Arruela lisa M8 x 36 x 2	31.9901.07.031-1	2
48	Porca pressão sextavada M8	31.9901.02.022-3	3
53	Arruela retangular M12 (36 x 60 x 5)	20.9901.07.018-5	3
54	Arruela lisa M14 x 28 x 2,5	20.9901.07.046-1	2
55	Arruela lisa M6 x 18 x 1,5	31.9901.07.043-5	1
56	Porca pressão sextavada M10	31.9901.02.023-1	2
57	Parafuso sextavado M10 x 45	31.9901.01.089-6	1
58	Parafuso sextavado M10 x 85	20.9901.01.053-8	1
59	Arruela retangular M12 (36 x 52 x 5)	31.0218.01.015-9	1

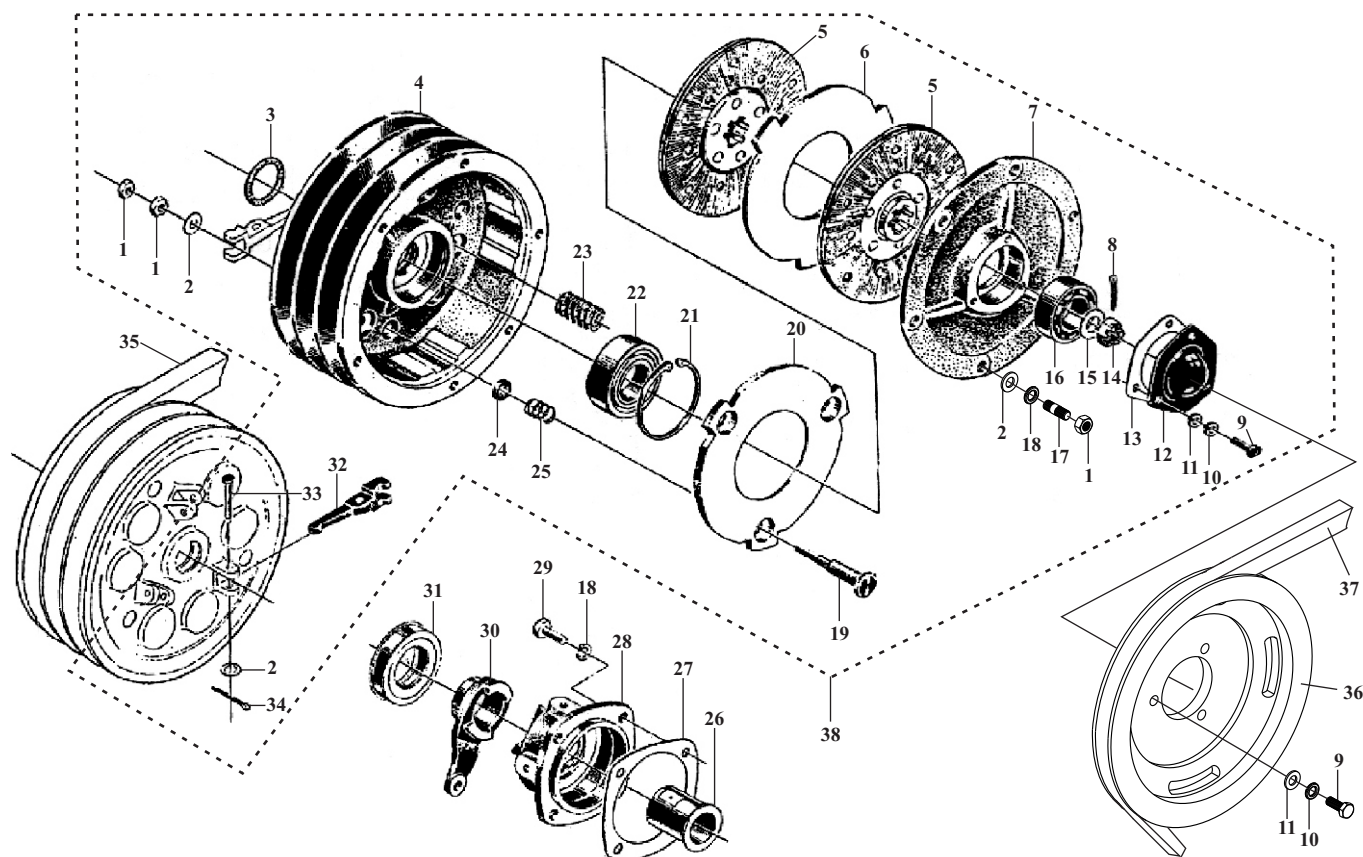


FIG.	ESPECIFICAÇÃO	CÓDIGO	QUANT.
1	Porca sextavada M8	31.9901.02.014-8	12
2	Arruela lisa M8 x 17 x 1,5	31.9901.07.012-5	12
3	Feltro de vedação de pó	20.0218.02.001-1	1
4	Polia da embreagem	20.0218.02.002-0	1
5	Disco da embreagem	20.0218.02.003-8	2
6	Chapa da embreagem	20.0218.02.004-6	1
7	Flange da embreagem	31.0218.02.001-0	1
8	Contra pino 2,3 x 31,7 (3/32" x 1 1/4")	31.9901.11.004-1	1
9	Parafuso sextavado M6x25	31.9901.01.043-8	3
10	Arruela pressão M6	31.9901.07.036-2	3
11	Arruela lisa M6 x 12 x 1,5	20.9901.07.036-4	3
12	Tampa do flange da embreagem	20.0218.02.005-0	1
13	Junta tampa do flange da embreagem	20.0218.02.006-8	1
14	Porca castelo M12	20.9901.02.014-9	1
15	Arruela lisa M12 x 24 x 2,5	31.9901.07.014-1	1
16	Rolamento 6204 C3 (blindagem plástica)	31.9904.01.011-8	1
17	Prisioneiro M8 x 25 (8 x 11)	31.9901.03.014-3	6
18	Arruela pressão M8	31.9901.07.037-1	10

FIG.	ESPECIFICAÇÃO	CÓDIGO	QUANT.
19	Parafuso da regulagem	20.0218.02.007-6	3
20	Chapa de pressão	20.0218.02.008-4	1
21	Anel elástico furo Ø 65mm	31.9901.08.014-5	1
22	Rolamento 6206 C3 (blindagem plástica)	20.9904.01.028-8	1
23	Mola de compressão para disco da embreagem	20.0218.02.009-2	6
24	Assento mola parafuso de regulagem	20.0218.02.010-1	3
25	Mola do parafuso de regulagem	20.0218.02.011-9	3
26	Bucha guia garfo embreagem	20.0218.02.012-7	1
27	Junta do mancal da embreagem e caixa de transmissão	20.0218.02.013-5	1
28	Mancal da embreagem	20.0218.02.014-3	1
29	Parafuso sextavado M8x20	20.9901.01.128-7	4
30	Garfo da embreagem (sem furo 2,5mm)	20.0218.02.015-7	1
-	Garfo da embreagem (com furo 2,5mm)	20.0318.02.001-1	1
31	Rolamento embreagem 68 880 8K	20.0218.02.016-5	1
32	Alavanca da embreagem	20.0218.02.017-3	3
33	Pino guia especial com cabeça 7,75x30	20.0218.02.018-1	3
34	Contra pino 2,3 x 25,4 (3/32" X 1")	31.9901.11.008-4	3
35	Correia B78 para transmissão do motor	31.0218.02.006-1	3
36	Polia/canal Ø 188 da embreagem	31.0318.02.001-1	1
37	Correia 13 A 1175 do alternador	31.0318.02.002-0	1
38	Conjunto embreagem completa	20.0218.02.020-8	1

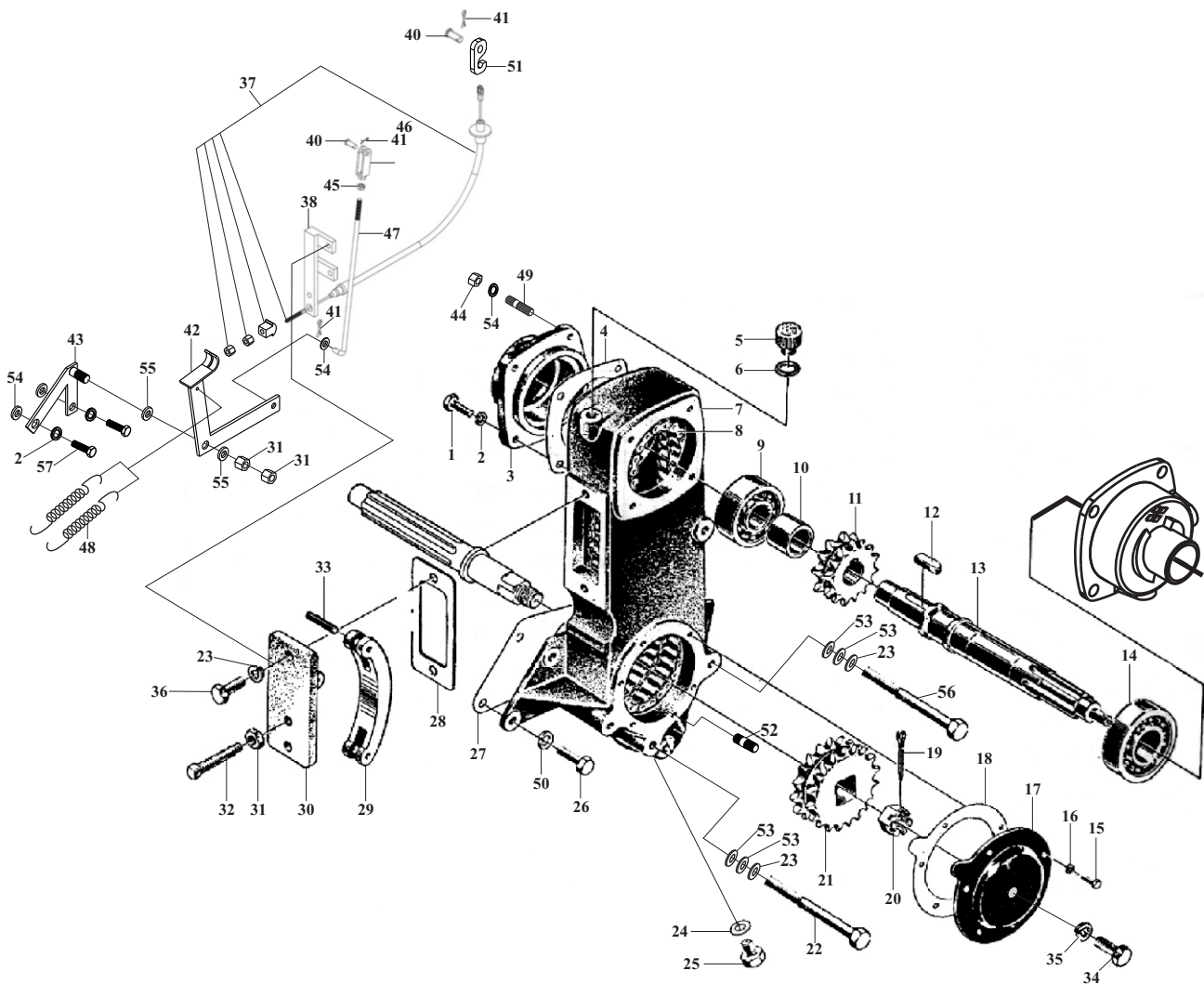


FIG.	ESPECIFICAÇÃO	CÓDIGO	QUANT.
1	Parafuso sextavado M8x20	31.9901.01.063-2	2
2	Arruela pressão M8	31.9901.07.037-1	7
3	Mancal da caixa de transmissão	20.0218.03.001-8	1
4	Junta mancal da embreagem e caixa de transmissão	20.0218.02.013-5	1
5	Bujão de abastecimento de óleo	20.0218.03.002-6	1
6	Arruela emborrachada do bujão do óleo	31.9902.01.012-7	1
7	Carcaça da caixa de transmissão da embreagem	20.0218.03.003-4	1
8	Corrente dupla 1/2 52 pinos	20.0218.03.004-2	1
9	Rolamento 6305 (blindagem plástica)	31.9904.01.021-5	1
10	Bucha espaçador 26 x 32 x 20	20.0218.03.005-1	1
11	Engrenagem do eixo da embreagem (reduzida)	20.0218.03.006-4	1
-	Engrenagem do eixo da embreagem (simples)	20.0218.03.014-0	1
12	Chaveta 7 x 8 x 20 (extremidade convexa - reta)	20.9901.10.020-0	1
13	Eixo da embreagem	20.0218.03.007-2	1
14	Rolamento 6306 (blindagem plástica)	31.9904.01.015-6	1

FIG.	ESPECIFICAÇÃO	CÓDIGO	QUANT.
15	Parafuso sextavado M6 x 12	31.9901.01.049-7	6
16	Arruela vedação cobre M6 x 10 x 2	31.9902.01.021-6	6
17	Tampa carcaça caixa de transmissão da embreagem	31.0218.03.001-4	1
18	Junta tampa carcaça caixa de transmissão	31.0218.03.002-2	1
19	Pino trava 3 x 50	20.9901.11.001-1	1
20	Porca castelo M18 x 1,5	20.9901.02.015-7	1
21	Engrenagem do eixo de transmissão (reduzida)	20.0218.03.008-1	1
-	Engrenagem do eixo de transmissão (simples)	20.0218.03.016-1	1
22	Parafuso sextavado M10 x 85	20.9901.01.053-8	3
23	Arruela pressão M10	31.9901.07.038-4	5
24	Arruela vedação alumínio M12 x 18 x 1,50	31.9902.01.036-0	1
25	Bujão de dreno do óleo da carcaça	20.0218.03.009-9	1
26	Parafuso sextavado M10 x 20	20.9901.01.136-8	3
27	Junta carcaça caixa de transmissão	20.0218.03.010-7	1
28	Junta do tensionador da corrente	20.0218.03.011-5	1
29	Tensionador corrente transmissão	20.0218.03.012-3	1
30	Tampa do tensionador corrente	20.0218.03.013-1	1
31	Porca sextavada M10	20.9901.02.037-1	3
32	Parafuso quadrado M10 x 50	20.0218.03.017-1	1
33	Pino guia 6 x 35	20.9901.06.026-0	1
34	Parafuso sextavado M8 x 10	31.9901.01.061-6	1
35	Arruela vedação cobre M8 x 12 x 2,00	31.9902.01.015-1	1
36	Parafuso sextavado M10 x 30	20.9901.01.130-9	2
37	Cabo de embreagem completo	31.0318.03.007-2	1
38	Suporte do cabo da embreagem	31.0318.03.002-6	1
40	Pino especial com cabeça 8 x 25	20.9901.04.009-5	2
41	Contra pino 2,4 x 15,8 (3/32" X 5/8")	31.9901.11.007-6	2
42	Haste intermediária garfo da embreagem	31.0318.03.003-4	1
43	Suporte com rosca da haste intermediária	31.0318.03.004-2	1
44	Porca pressão sextavada M8	31.9901.02.022-3	2
45	Porca sextavada M8	20.9901.02.041-3	1
46	Garfo de regulagem da embreagem	20.0218.07.007-4	1
47	Haste transmissão de movimento da embreagem	31.0318.03.005-1	1
48	Mola retorno da embreagem	31.0318.03.006-4	2
49	Prisioneiro M8 x 40 (15 x 15)	31.9901.03.007-6	2
50	Arruela vedação cobre M10 x 16 x 2,00	31.9902.01.016-5	3
51	Engate do cabo da embreagem	31.0318.03.001-8	1
52	Prisioneiro M10 x 40 (7 x 20)	31.9901.03.019-0	1
53	Arruela lisa M10 x 17 x 1,5	31.9901.07.022-2	6
54	Arruela lisa M8 x 17 x 1,5	20.9901.02.041-3	5
55	Arruela lisa M12 x 24 x 2,5	31.9901.07.014-1	2
56	Parafuso sextavado M10 x 90	31.9901.01.094-2	1
57	Parafuso sextavado M8 x 30	20.9901.09.139-2	2

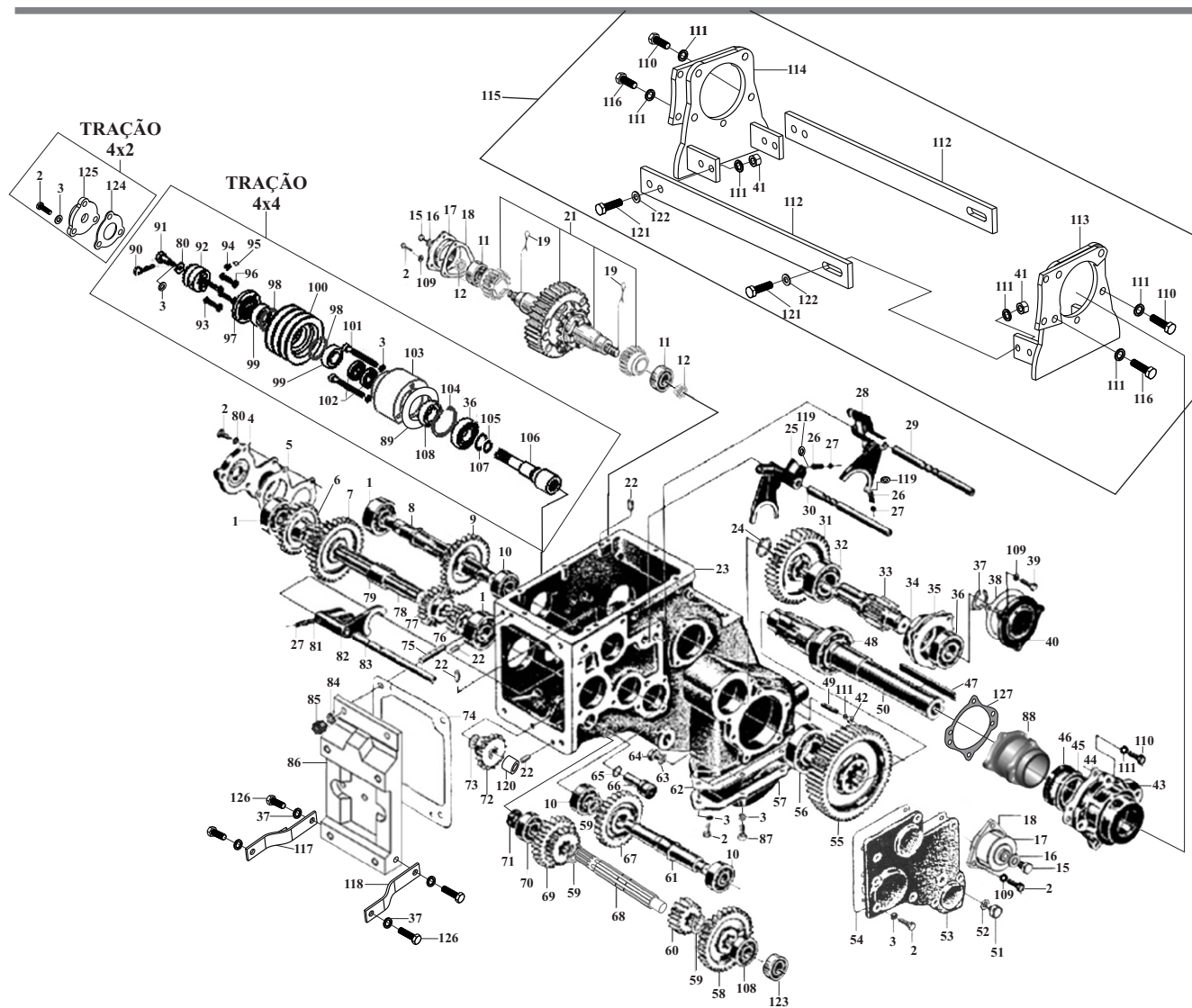


FIG.	ESPECIFICAÇÃO	CÓDIGO	QUANT.
1	Rolamento 6305	20.9904.01.069-9	3
2	Parafuso sextavado M8x20	31.9901.01.063-2	21
3	Arruela pressão M8	31.9901.07.037-1	25
4	Tampa lateral do freio c/furo	20.0218.04.002-8	1
4	Tampa lateral do freio s/furo	20.0318.04.003-5	1
5	Junta tampa lateral freio	20.0218.04.003-6	1
6	Engrenagem fixa 2ª velocidade	20.0218.04.004-4	1
7	Engrenagem fixa 3ª velocidade	20.0218.04.005-2	1
8	Eixo transmissão da reduzida	20.0218.04.006-1	1
9	Engrenagem dupla da reduzida	20.0218.04.007-9	1
10	Rolamento 6304	31.9904.01.017-2	3
11	Rolamento 6205	31.9904.01.003-7	2
12	Porca castelo M18 x 1,5	20.9901.02.017-9	2
15	Parafuso sextavado M12 x 15	20.9901.01.060-1	2
16	Arruela lisa M12 x 24 x 2,5	31.9901.07.014-1	2

FIG.	ESPECIFICAÇÃO	CÓDIGO	QUANT.
17	Flange do eixo do diferencial	20.0318.04.002-7	2
18	Junta flange do eixo do diferencial	20.0218.04.013-3	2
19	Contra pino 3,1 x 44,4 (1/8" X 1 3/4")	31.9901.11.012-8	2
21	Cj. diferencial	20.0318.04.001-9	1
22	Pino guia 8 x 16	20.9901.06.027-8	4
23	Carcaça da caixa de marcha	20.0218.04.016-8	1
24	Anel elástico eixo Ø 32mm	31.9901.08.001-3	2
25	Garfo da 2ª e 3ª	20.0218.04.017-6	1
26	Mola do garfo	20.0218.04.018-4	2
27	Esfera Ø 7,94mm (5/16")	31.0218.04.001-7	3
28	Garfo da 1ª e ré	20.0218.04.019-2	1
29	Eixo do garfo 1ª e ré	20.0218.04.020-6	1
30	Eixo do garfo 2ª e 3ª	20.0218.04.021-4	1
31	Engrenagem de acionamento do pinhão	20.0218.04.022-2	2
32	Rolamento 6207	31.9904.01.002-9	2
33	Pinhão	20.0218.04.023-1	2
34	Flange do rolamento do pinhão	20.0218.04.024-9	2
35	Junta do flange rolamento	20.0218.04.025-7	2
36	Rolamento 6206	31.9904.01.013-4	3
37	Anel elástico eixo Ø 30mm	20.9901.08.014-2	2
38	Junta da tampa do pinhão	20.0218.04.026-5	2
39	Parafuso sextavado M8 x 25	31.9901.01.064-1	6
40	Tampa do pinhão	20.0218.04.027-3	2
41	Porca sextavada M10	31.9901.02.015-6	18
42	Arruela de vedação M10 x 16 x 2,00	31.9902.01.016-5	10
43	Flange ponta de eixo	31.0218.09.014-0	2
44	Junta flange ponta de eixo	20.0218.04.029-0	2
45	Retentor 45 x 70 x 5	20.9902.04.014-6	2
46	Retentor 45 x 70 x 12	20.9902.04.020-1	2
47	Chaveta ponta eixo	31.0318.04.012-6	2
48	Rolamento rolete NJ209 E.M.	20.9904.01.032-1	2
49	Prisioneiro M10 x 40 (11 x 18)	20.9901.03.013-0	10
50	Ponta de eixo	31.0318.04.004-5	2
51	Bujão de óleo M12 x 10 (plástico)	20.0218.04.031-5	1
52	Arruela emborrachada para bujão de óleo M12 x 16 x 2	20.9902.01.005-0	1
53	Tampa lateral da carcaça tomada de força	20.0218.04.032-3	1
54	Junta da tampa lateral da carcaça	31.0218.04.002-5	1
55	Engrenagem redutora	20.0218.04.033-1	2
56	Rolamento 6208	20.9904.01.033-9	2
57	Tampa inferior da carcaça	20.0218.04.034-0	2
58	Engrenagem primária 1ª e ré	20.0218.04.035-8	1
59	Anel elástico eixo Ø 28mm	31.9901.08.010-2	3
60	Engrenagem condutora primária	20.0218.04.036-6	1
61	Eixo intermediário	20.0218.04.037-4	1
62	Junta da tampa inferior da carcaça	20.0218.04.038-2	2
63	Anel de vedação cobre M12 x 8 x 1,5	31.9902.01.022-4	2

FIG.	ESPECIFICAÇÃO	CÓDIGO	QUANT.
64	Bujão dreno óleo da carcaça	20.0218.03.009-9	2
65	Anel o-ring 19x2,15	31.9902.03.043-2	1
66	Eixo da ré	20.0218.04.039-1	1
67	Engrenagem intermediária	20.0218.04.040-4	1
68	Eixo primário tomada força esquerda TTA	31.0318.04.006-1	1
68	Eixo primário tração 4x2 (Tampa lateral freio s/furo)	20.0318.04.004-3	8
68	Eixo primário tração 4x2 (Tampa lateral freio c/furo)	20.0218.04.041-2	1
69	Engrenagem primária 2ª e 3ª	20.0218.04.042-1	1
70	Rolamento 6304	31.9904.01.017-2	1
71	Retentor 20 x 30 x 7 (tração 4 x 2)	20.9902.04.016-8	1
72	Engrenagem intermediária da ré	20.0218.04.043-9	1
73	Arruela lisa M18 x 24 x 2,00	20.9901.07.019-3	1
74	Junta tampa traseira da caixa de marcha	20.0218.04.044-7	1
75	Prisioneiro M12 x 50 (14 x 20)	31.9901.03.010-1	5
76	Engrenagem fixa da ré	20.0218.04.045-5	1
77	Engrenagem fixa da 1ª velocidade	20.0218.04.046-3	1
78	Eixo do grupo	20.0218.04.047-1	1
79	Espaçador do grupo	20.0218.04.048-0	1
80	Arruela lisa M8 x 12 x 1,5	31.9901.07.062-1	3
81	Mola do garfo de reduzida	20.0218.04.049-8	1
82	Garfo de reduzida	20.0218.04.050-1	1
83	Eixo do garfo de reduzida	20.0218.04.051-0	1
84	Arruela pressão M12	31.9901.07.039-2	5
85	Porca sextavada M12 dupla	31.9901.02.038-5	5
86	Tampa traseira da caixa de marcha	31.0318.04.007-0	1
87	Parafuso sextavado M8 x 40	31.9901.01.067-5	8
88	Alongador para flange ponta de eixo	20.0218.04.053-6	2
89	Junta do flange	20.0218.08.004-4	1
90	Grampo R13 x 2,00	31.9901.12.003-7	1
91	Parafuso especial do sincronizador	31.0218.05.003-8	1
92	Sincronizado (polia)	31.0218.05.023-2	1
93	Parafuso Allen M6 x 20	31.9901.01.108-6	4
94	Mola do sincronizador	31.0218.05.004-6	1
95	Esfera Ø 7,94mm (5/16")	31.0218.04.001-7	1
96	Arruela pressão M6	31.9901.07.036-2	4
97	Flange do sincronizado	31.0218.05.006-2	1
98	Anel elástico furo Ø 50mm	31.9901.08.016-7	2
99	Rolamento 6204 (blindagem metálica)	31.9904.01.011-8	2
100	Polia 3 canais Ø 106mm	31.0218.05.007-1	1
101	Parafuso Allen M8x90	31.9901.01.180-3	3
102	Retentor 25x40x8	31.9902.04.006-1	2
103	Flange tomada de força	31.0318.04.008-8	1
104	Anel elástico furo Ø 77mm	31.9901.08.018-3	1
105	Anel elástico eixo Ø 18mm	20.9901.08.021-5	1
106	Eixo alongador primário	31.0218.05.008-9	1
107	Anel elástico eixo Ø 28mm	31.9901.08.010-2	1
108	Rolamento 6205 (tração 4x4)	31.9904.01.003-7	2

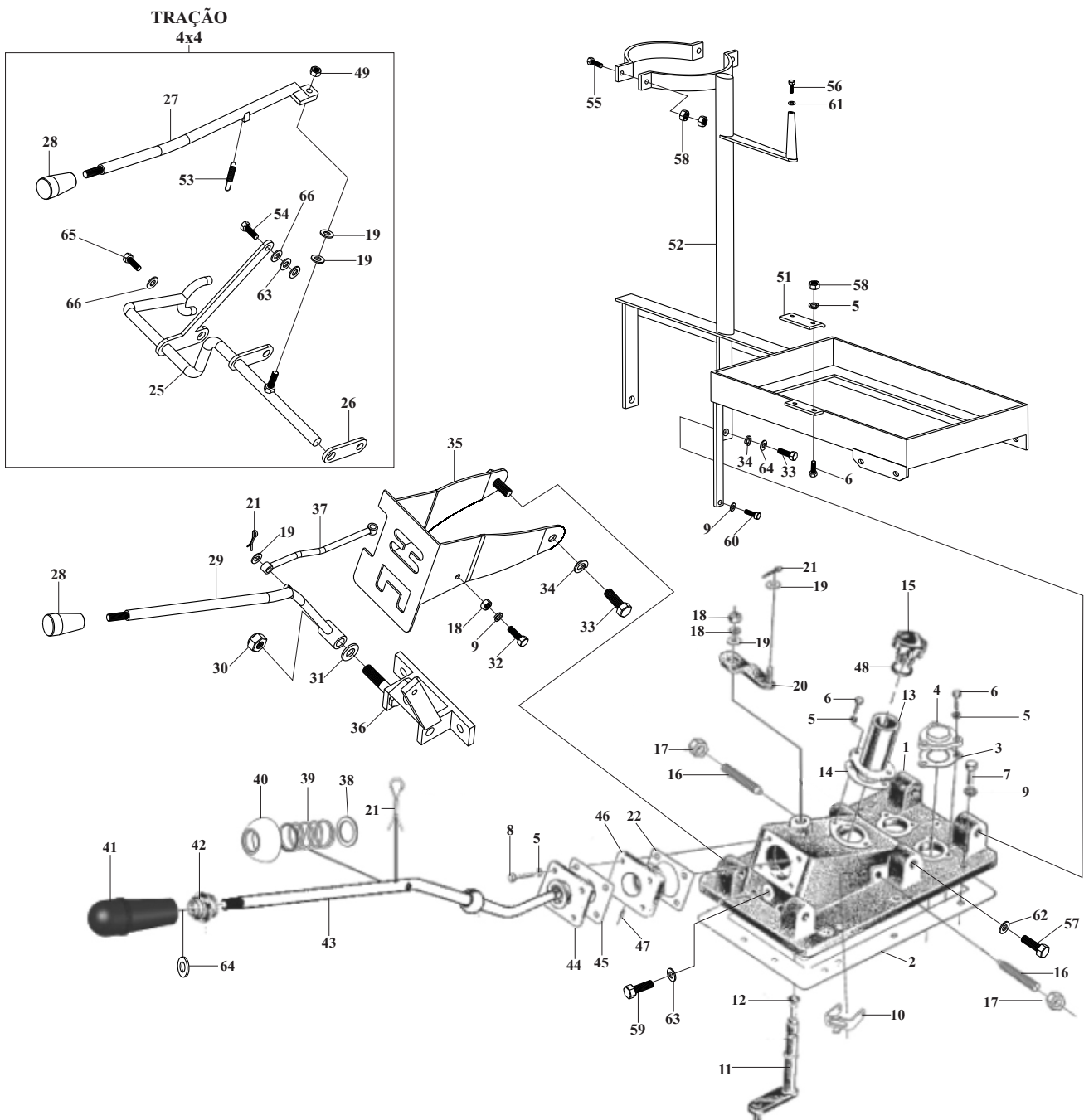


FIG.	ESPECIFICAÇÃO	CÓDIGO	QUANT.
1	Tampa da caixa de marchas	20.0218.06.007-3	1
2	Junta da tampa da caixa de marchas	31.0218.06.001-5	1
3	Junta do flange	20.0218.06.001-9	2
4	Tampão	31.0318.06.003-7	2
5	Arruela pressão M6	31.9901.07.036-2	14
6	Parafuso sextavado M6 x 15	31.9901.01.041-1	10
7	Parafuso sextavado M8 x 20	31.9901.01.063-2	9
8	Parafuso sextavado M6 x 25	31.9901.01.043-8	4

FIG.	ESPECIFICAÇÃO	CÓDIGO	QUANT.
9	Arruela pressão M8	31.9901.07.037-1	12
10	Posicionador dos garfos da caixa de marchas	31.0218.06.003-7	1
11	Garfo de acionamento	20.0218.06.019-7	1
12	Anel o-ring 10,5 x 2,00	31.9902.03.044-0	1
13	Flange do bujão de abastecimento	20.0218.06.006-5	1
14	Junta do flange do bujão	20.0218.06.008-1	1
15	Bujão de abastecimento	20.0218.06.004-9	1
16	Parafuso fenda sem cabeça M10 x 35	20.9901.01.044-9	2
17	Porca sextavada M10	31.9901.02.015-6	2
18	Porca sextavada M8	31.9901.02.014-8	4
19	Arruela lisa M18 x 17 x 1,5	31.9901.07.012-5	6
20	Braço de acionamento da reduzida	31.0318.06.013-4	1
21	Contra pino 2,4 x 22,22 (3/32" X 7/8")	31.9901.11.006-8	3
22	Junta do flange da alavanca	20.0218.06.011-6	1
25	Garfo de engate da tração	31.0318.06.004-5	1
26	Suporte do garfo	31.0318.06.005-9	1
27	Alavanca de troca de tração (4x2 - 4x4)	31.0318.06.006-7	1
28	Manípulo da alavanca	31.0218.07.016-0	2
29	Alavanca troca reduzida	31.0318.06.007-5	1
30	Porca superior da alavanca	60.20.105-3	1
31	Arruela lisa M14 x 28 x 2,5	31.9901.07.018-0	1
32	Parafuso sextavado M8 x 25	20.9901.01.134-1	1
33	Parafuso sextavado M12 x 35	31.9901.01.099-3	4
34	Arruela pressão M12	31.9901.07.039-2	4
35	Painel posicionador de marchas	31.0318.06.008-3	1
36	Suporte do conjunto de alavanca	31.0318.06.009-1	1
37	Haste de acionamento da reduzida	31.0318.06.010-0	1
38	Arruela lisa M14 x 20 x 1,0	20.9901.07.020-1	1
39	Mola de pressão do cone	31.0218.07.003-8	1
40	Cone de encosto da alavanca	20.0218.07.030-3	1
41	Manípulo da alavanca de marcha	31.0318.06.011-8	1
42	Coifa da alavanca de marchas	20.0218.06.015-4	1
43	Alavanca de marchas	31.0318.06.012-6	1
44	Tampa do flange da alavanca de marchas	20.0218.06.014-6	1
45	Junta da tampa do flange	20.0218.06.013-2	1
46	Flange da alavanca de marchas	20.0218.06.012-4	1
47	Pino guia 5 x 8	20.9901.06.029-4	1
48	Arruela emborrachada do bujão de abastecimento M22 x 29 x 2	20.0218.06.005-7	1
49	Porca de pressão sextavada M8	31.9901.02.022-3	1
51	Dispositivo de fixação da bateria	31.0318.06.002-9	1
52	Suporte da bateria e reservatório de água selada	31.0318.06.001-1	1
53	Mola da alavanca de tração	20.0218.07.012-1	1
54	Parafuso sextavado M10 x 20	31.9901.01.084-5	1
55	Parafuso sextavado M6 x 30	31.9901.01.044-6	2
56	Parafuso Allen M6 x 20	31.9901.01.108-6	1
57	Parafuso sextavado M12 x 15	20.9901.01.060-1	2

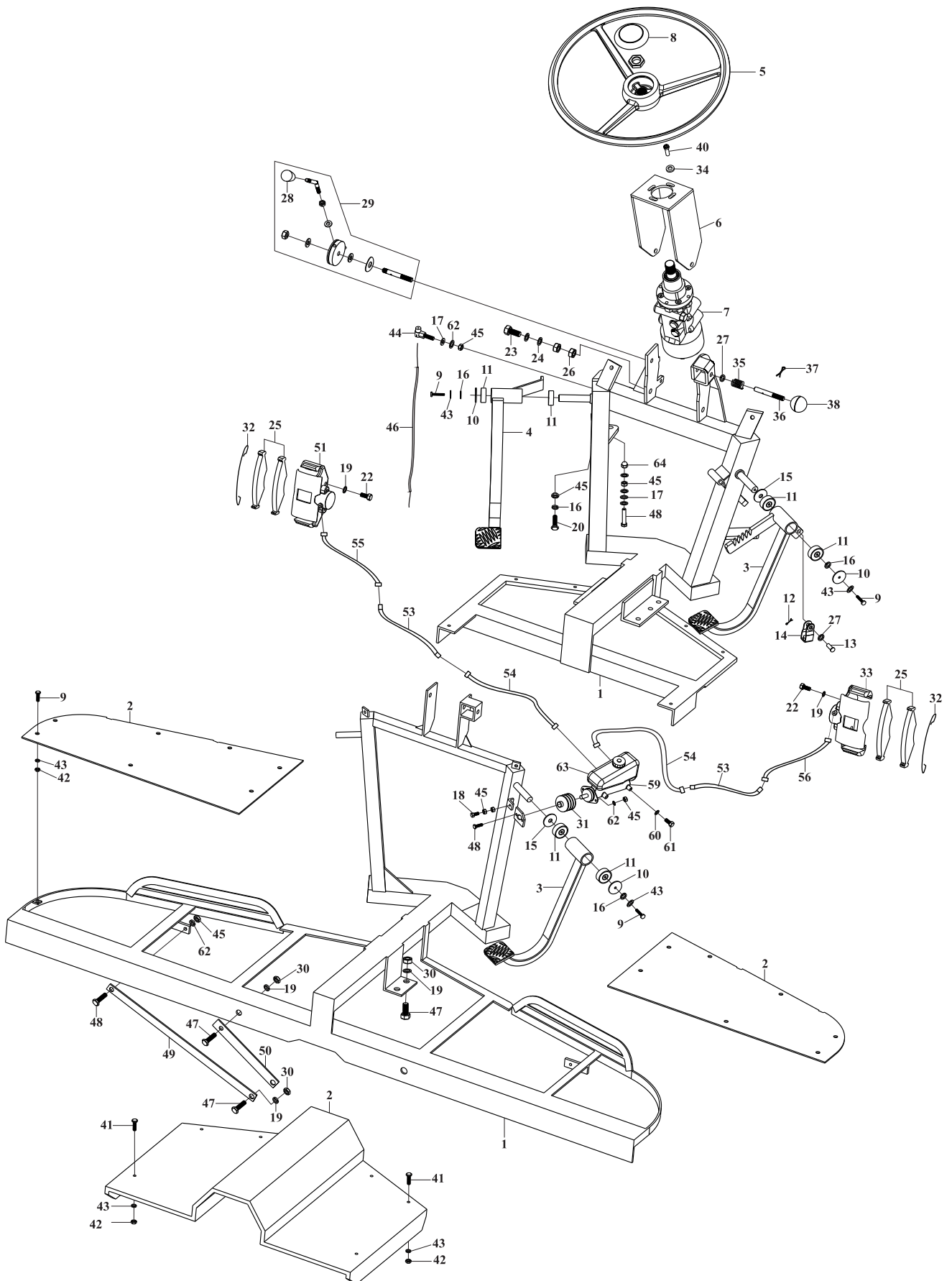


FIG.	ESPECIFICAÇÃO	CÓDIGO	QUANT.
1	Estrutura direção - pedal (01 lugar s/ freio mao)	31.0318.07.001-4	1
1	Estrutura direção - pedal (01 lugar c/ freio mao)	31.0318.07.019-7	1
	Estrutura direção - pedal (03 lugar)	31.0318.07.015-4	1
2	Assoalho aluminio (banco 1 lugar s/ freio mao)	31.0318.07.002-2	1
-	Assoalho aluminio - central (c/ freio mao)	31.0318.07.022-1	1
-	Assoalho aluminio - dir (03 lugar)	31.0318.07.020-4	1
-	Assoalho aluminio - esq (03 lugar)	31.0318.07.021-2	1
2	Assoalho dir (banco 1 lugar c/ freio mao)	31.0318.07.023-9	1
2	Assoalho esq (banco 1 lugar c/ freio mao)	31.0318.07.024-7	1
3	Pedal p/ freio a seco (antigo)	31.0318.07.003-1	1
-	Pedal p/ freio (atual)	31.0318.07.016-2	1
4	Pedal p/ embreagem freio seco (antigo)	31.0318.07.004-9	1
-	Pedal p/ embreagem freio óleo (novo)	31.0318.07.017-1	1
5	Cj volante c/ tampa p/ direção	31.0318.07.005-7	1
6	Suporte regulador p/ direção	31.0318.07.006-5	1
7	Hidrostático da direção	31.0318.07.007-3	1
8	Tampa p/ direção	31.0318.07.008-1	1
9	Parafuso sextavado 8.8 M6 x 20	31.9901.01.042-0	18
10	Arruela lisa M6 x 36 x 2,0	31.9901.07.027-3	2
11	Rolamento 6202 c3	31.9904.01.009-1	4
12	Contra pino 2,3 x 15,8 (3/32 x 5/8)	31.9901.11.007-6	1
13	Pino 8 x 25 c/ cabeça	20.9901.04.009-5	1
14	Haste p/ ligação manete p/ bloqueio (rosqueado)	31.0218.07.010-1	1
15	Arruela lisa M14 x 28 x 2,5	31.9901.07.018-0	2
16	Arruela lisa M6 x 12 x 1,5	20.9901.07.036-4	5
17	Arruela lisa M8 x 17 x 1,5	31.9901.07.012-5	4
18	Parafuso sextavado 8.8 M8 x 35	31.9901.01.066-7	1
19	Arruela pressão M10	31.9901.07.038-4	14
20	Parafuso sextavado 8.8 M8 x 40	31.9901.01.067-5	1
21	Parafuso sextavado 8.8 M8 x 25	20.9901.01.134-1	1
22	Parafuso sextavado 8.8 M10 x 35	31.9901.01.087-0	4
23	Parafuso sextavado 8.8 M12 x 35	31.9901.01.099-3	2
24	Arruela lisa M12 x 24 x 2,5	31.9901.07.014-1	2
25	Cj pastilha (disco esp 11,5mm)	31.0318.07.027-1	1
25	Cj pastilha (disco esp 18mm)	31.0318.07.036-1	1
26	Porca sextavado M12	31.9901.02.016-4	4
27	Arruela lisa M10 x 21 x 2,0	31.9901.07.013-3	1
28	Manipulo acelerador (novo)	31.0318.07.010-3	1
29	Cj acelerador manual - TTA	31.0318.07.040-9	1
30	Porca sextavado M10	31.9901.02.015-6	10
31	Sanfona p/ haste p/ cilindro mestre	31.0318.07.033-6	1
32	Grampo p/ pastilha pinça freio	31.0318.07.032-8	2
33	Pinça dir p/ freio	31.0318.07.030-1	1
34	Arruela lisa M8 x 20 x 3,0	31.9901.07.029-5	4
35	Mola p/ pressão p/ cone	31.0218.07.003-8	1
36	Pino regulador direção	31.0318.07.011-1	1
37	Contra pino 2,3 x 31,7 (3/32 x 1 1/4)	31.9901.11.004-1	1

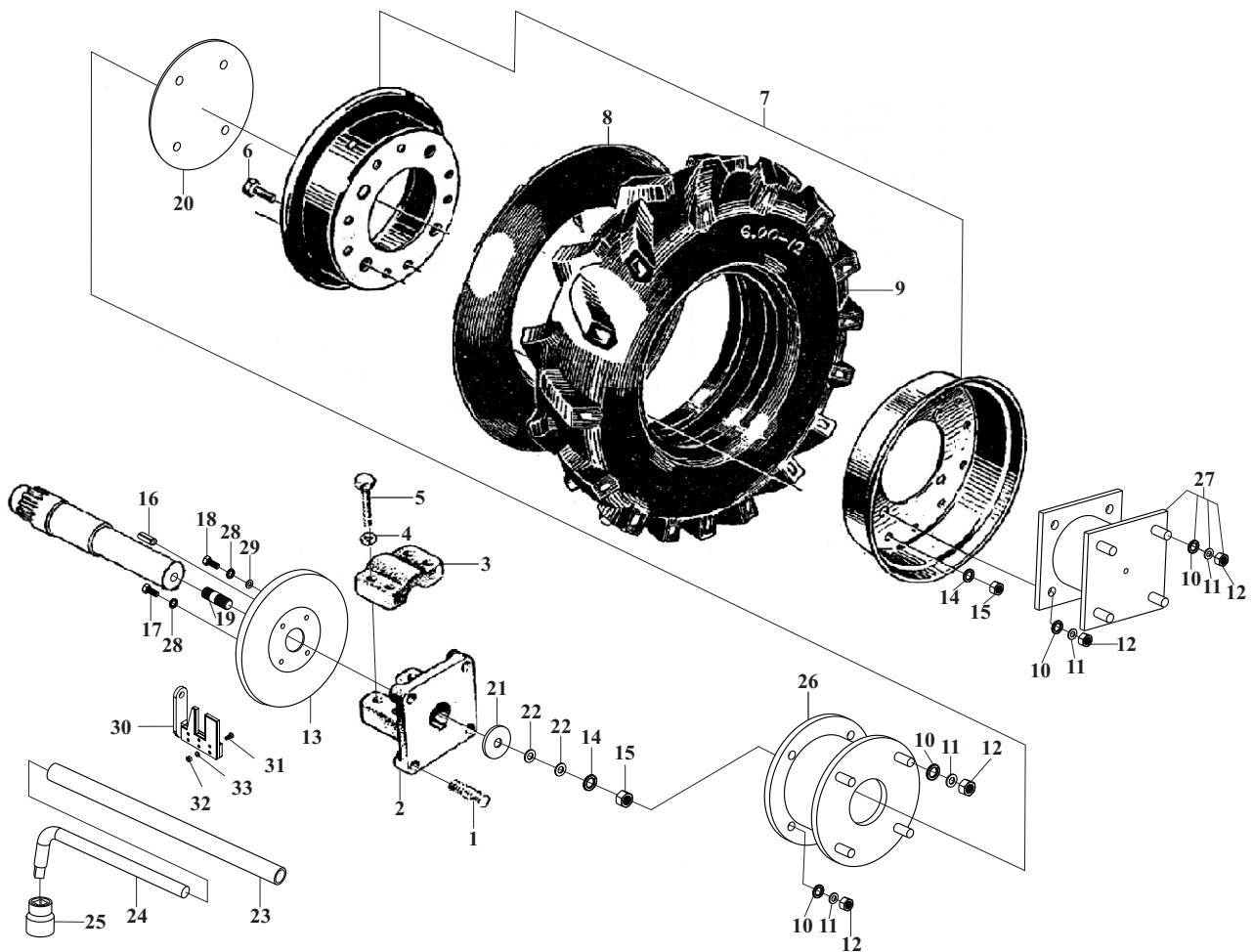


FIG.	ESPECIFICAÇÃO	CÓDIGO	QUANT.
1	Prisioneiro M16 x 60 (20 x 27) rosca fina	20.9901.03.011-3	8
2	Cubo da roda	31.0318.08.004-1	2
3	Cobertura do cubo	31.0318.08.005-0	2
4	Arruela de pressão M14	20.9901.07.035-6	8
5	Parafuso sextavado M14 x 70	20.9901.01.056-2	8
6	Parafuso sextavado M10 x 20	31.9901.01.084-5	12
7	Aro da roda 12"	31.0218.09.001-8	2
8	Câmara de ar 6,00 x 12"	31.0218.09.002-6	2
9	Pneu 600 x 12"	31.0218.09.005-1	2
10	Arruela lisa M16 x 30 x 2,5	31.9901.07.015-0	16
11	Arruela de pressão M16	31.9901.07.041-9	16
12	Porca sextavada M16 (rosca fina)	31.9901.02.007-5	16
13	Disco do freio (11,5mm)	31.0318.08.002-5	2
13	Disco do freio (18mm)	31.0318.07.061-2	2
14	Arruela de pressão M10	31.9901.07.038-4	14
15	Porca sextavada M10	20.9901.02.037-1	14
16	Pino elástico 6 x 20	31.9901.05.002-8	4
17	Parafuso sextavado M8 x 25	20.9901.01.134-1	4
18	Parafuso sextavado M8 x 30	20.9901.09.139-2	4

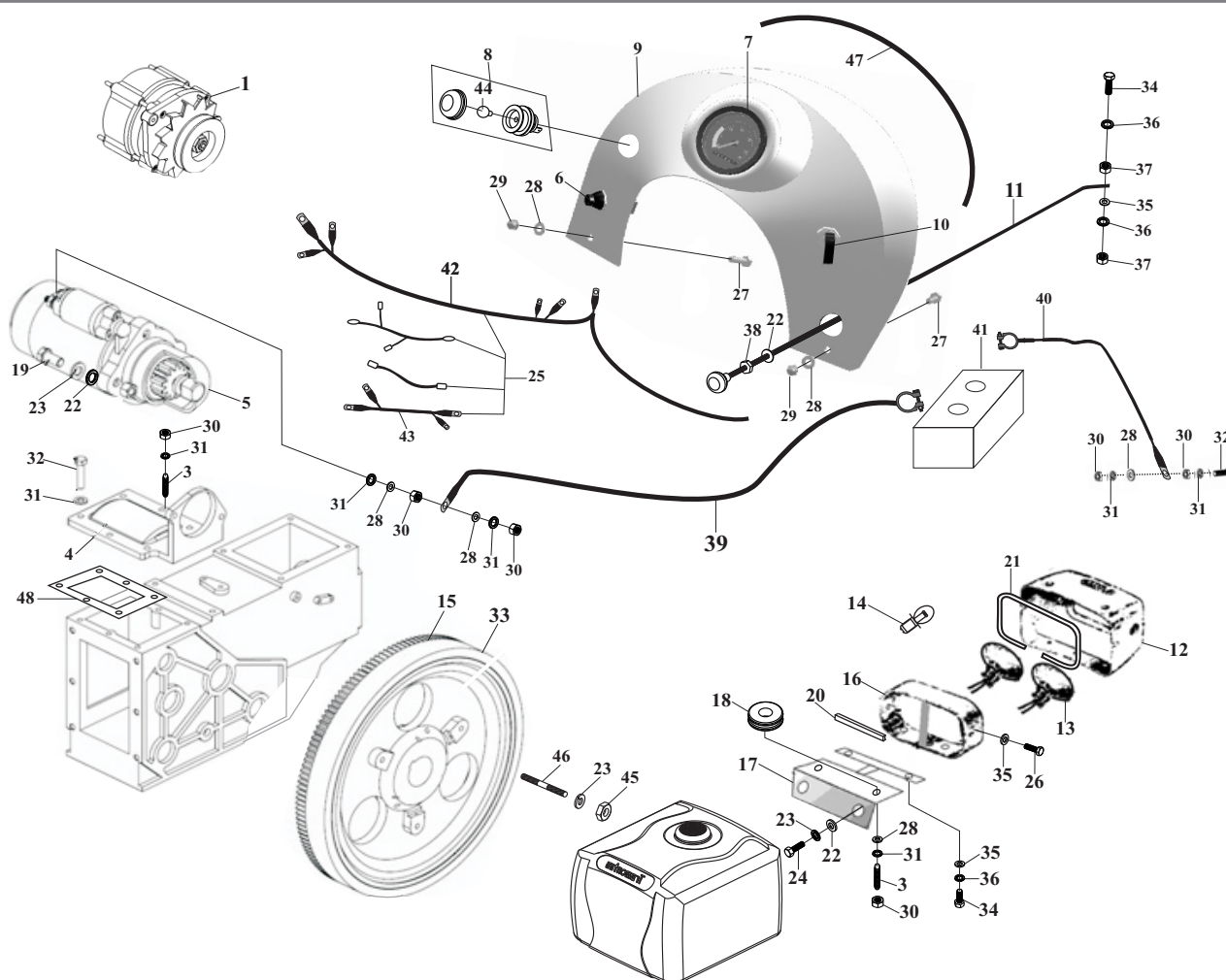


FIG.	ESPECIFICAÇÃO	CÓDIGO	QUANT.
1	Alternador (toli) (polia Ø 67mm)	31.0318.09.001-6	1
-	Alternador (toli) (polia Ø 80mm)	31.0218.16.028-9	1
3	Prisioneiro 8 x 40 (15 x 15)	31.9901.03.007-6	3
4	Suporte motor partida	20.0418.05.005-4	1
5	Motor de partida completo B (eixo 12 estrias)	31.0418.15.008-1	1
-	Motor de partida completo C (eixo 5 estrias)	20.0418.15.022-5	1
6	Botão de arranque	31.0418.05.002-2	1
7	Tacômetro (alternador polia Ø 67mm)	31.0318.09.008-3	1
-	Tacômetro (alternador polia Ø 80mm)	31.0318.09.002-4	1
8	Interruptor indicativo da carga de bateria (com lâmpada)	31.0218.16.029-7	1
9	Painel de instrumentos	31.0318.09.003-2	1
10	Chave de contato	31.0418.05.001-4	1
11	Cabo de descompressão	31.0218.16.012-3	1
12	Carenagem do farol	31.0218.16.017-0	1
13	Farol	31.0218.16.018-8	2
14	Lâmpada do farol	31.0318.09.010-0	2
15	Volante	20.0418.05.001-1	1

FIG.	ESPECIFICAÇÃO	CÓDIGO	QUANT.
16	Arco do farol	31.0218.16.016-1	1
17	Suporte fixação do farol - Tanque combustível (polietileno)	31.0218.16.020-4	1
18	Coxim de borracha	31.0418.09.008-1	2
19	Parafuso sextavado M10 x 30 (cabeça 13,8mm)	31.9901.01.018-7	2
20	Perfil borracha	31.9903.01.003-7	135mm
21	Perfil borracha	31.9903.01.003-7	1150mm
22	Arruela lisa M10 x 21 x 2,0	20.9901.07.037-2	5
23	Arruela pressão M10	20.9901.07.038-1	7
24	Parafuso sextavado M10x15	31.9901.01.083-7	2
25	Chicote de fios	31.0318.09.006-7	1
26	Parafuso sextavado M6x12	31.9901.01.049-7	2
27	Parafuso sextavado M8x35	31.9901.01.066-7	2
28	Arruela lisa M8x17x1,5	31.9901.07.012-5	7
29	Porca fechada M8	31.9901.02.024-5	2
30	Porca sextavada M8	20.9901.02.041-3	7
31	Arruela pressão M8	20.9901.07.042-9	12
32	Parafuso sextavado M8 x 25	31.9901.01.064-1	6
33	Cremalheira para volante	20.0418.05.006-2	1
34	Parafuso sextavado M6 x 15	31.9901.01.041-1	3
35	Arruela lisa M6 x 12 x 1,5	20.9901.07.036-4	3
36	Arruela pressão M6	31.9901.07.036-2	2
37	Porca sextavada M6	31.9901.02.013-4	2
38	Porca sextavada 3/8" x 24 fios	31.9901.02.031-2	1
39	Cabo positivo da bateria	31.0318.09.004-1	1
40	Cabo negativo com terminal da bateria (300mm)	31.0318.09.009-1	1
41	Bateria 45A	31.0218.16.011-5	1
42	Chicote cabo de força bateria	31.0318.09.006-7	1
43	Chicote do motor	31.0318.09.006-7	1
44	Lâmpada 2W 12V	31.0318.09.011-3	1
45	Porca sextavada M10	31.9901.07.038-4	3
46	Prisioneiro M10 x 55 (20 x 25)	31.9901.03.012-7	3
47	Perfil borracha	31.9903.01.003-7	800mm
48	Junta da cobertura superior	31.0418.02.005-2	1
-	Kit trans.tacômetro (polia 80mm) para tacômetro (polia 67mm)	31.0318.09.007-5	1

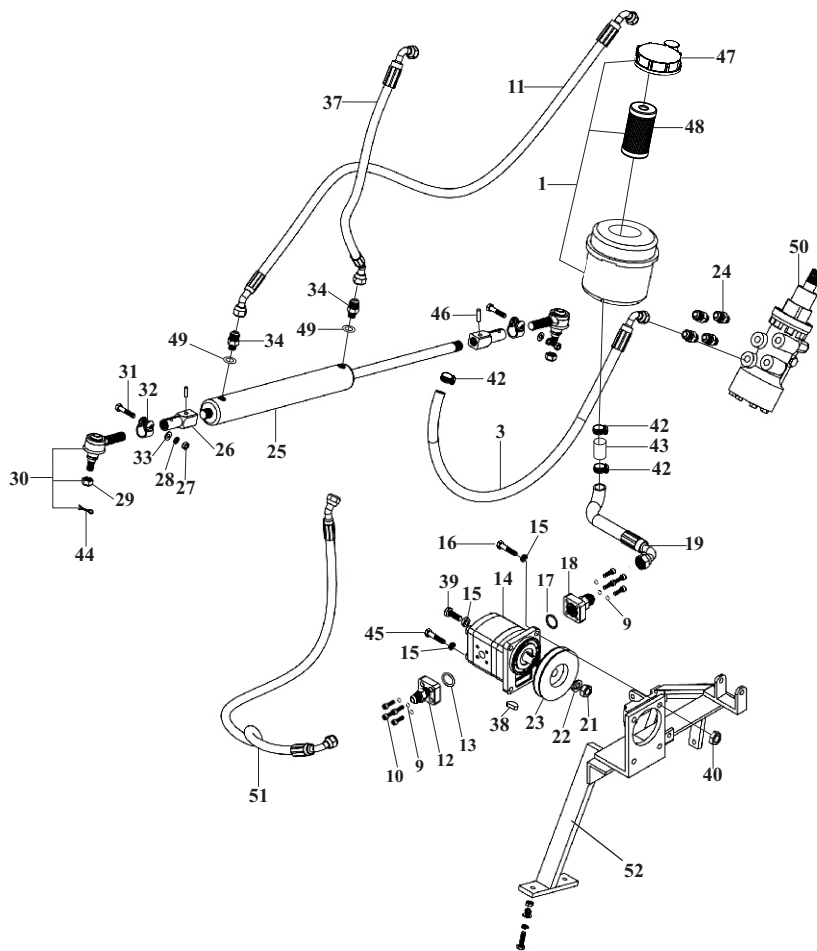


FIG.	ESPECIFICAÇÃO	CÓDIGO	QUANT.
1	Cj. reservatório de óleo	31.0318.10.003-8	1
3	Mangueira do hidrostático	31.0318.10.004-6	1
9	Arruela de pressão M6	31.9901.07.036-2	8
10	Parafuso Allen M6 x 20	31.9901.01.108-6	8
11	Mangueira de abertura do cilindro	31.0318.10.006-2	2
12	Conexão Flange saída da bomba	31.0318.10.024-4	1
13	Anel o-ring 18,72 x 2,62	31.9902.03.068-1	1
14	Bomba hidráulica	31.0318.10.007-1	1
15	Arruela de pressão M10	31.9901.07.038-4	8
16	Parafuso sextavado M10 x 30	20.9901.01.130-9	4
17	Anel o-ring 23,47 x 2,62	20.9902.03.003-7	1
18	Flange adaptador nípel entrada da bomba	31.0318.10.025-2	1
19	Cano de entrada da bomba	31.0318.10.009-7	1
21	Porca sextavada M14	31.9901.02.017-2	1
22	Arruela de pressão M14	31.9901.07.040-1	1
23	Polia 1 canal Ø 118mm	31.0318.10.002-0	1
24	Nípel hidrostático	31.0318.10.011-9	4

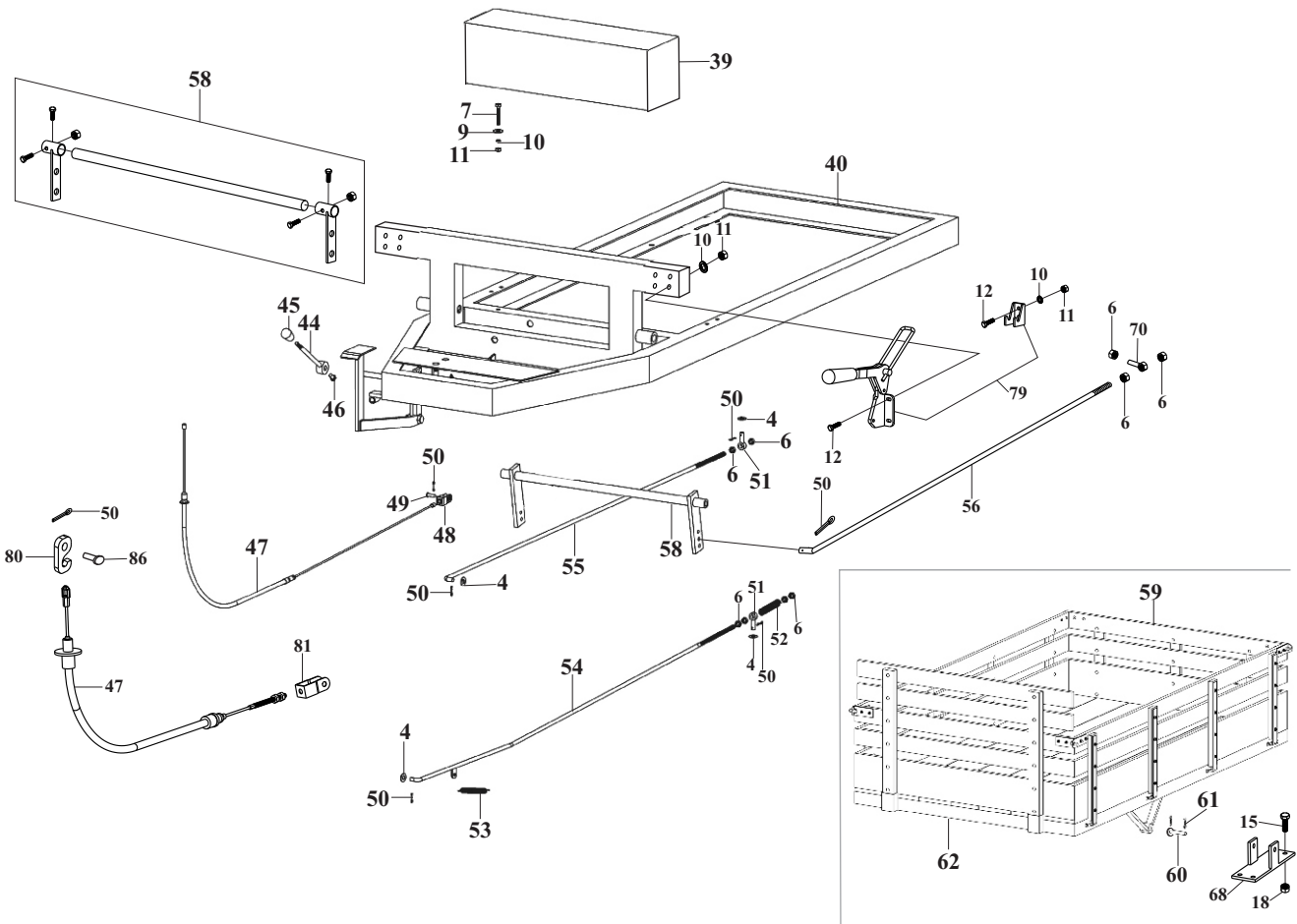
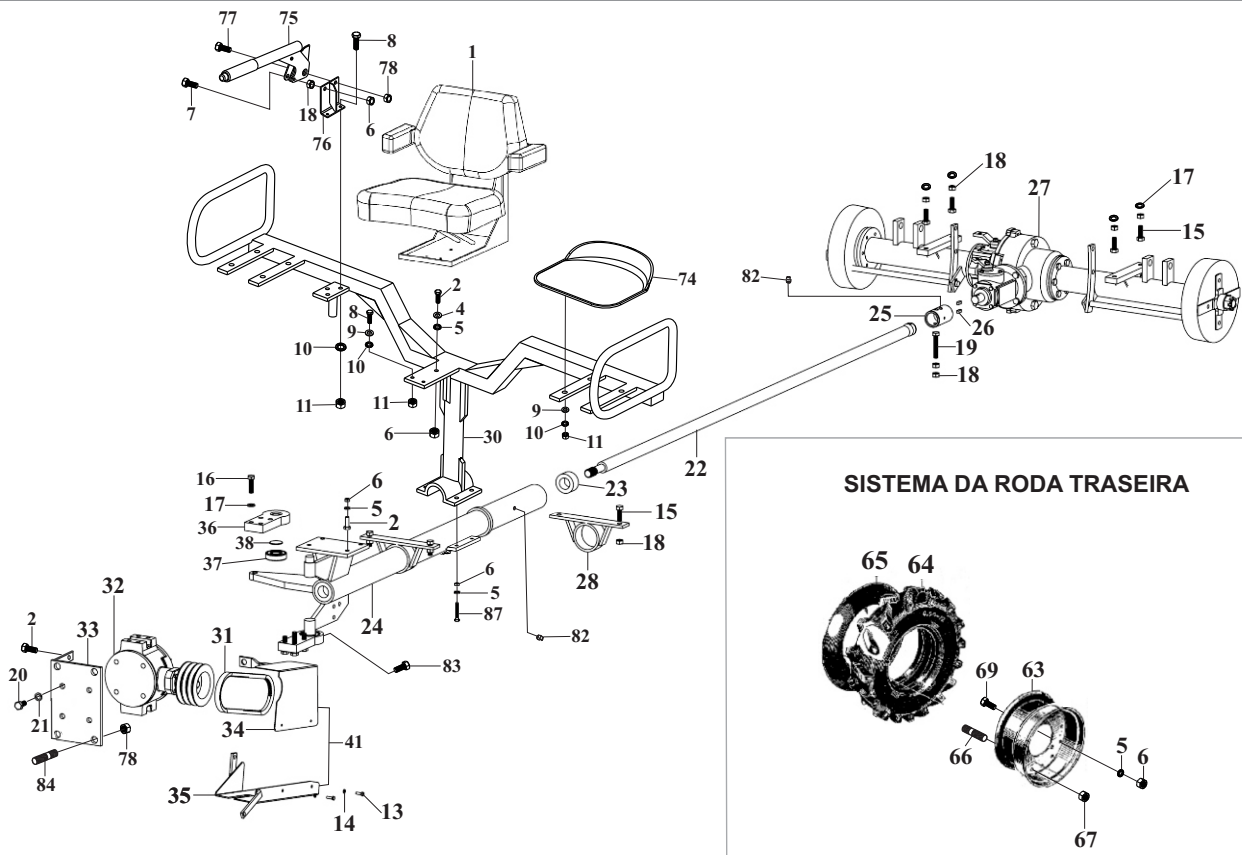


FIG.	ESPECIFICAÇÃO	CÓDIGO	QUANT.
1	Banco do operador	31.0318.11.006-1	1
2	Parafuso sextavado M10 x 30	31.9901.01.086-1	7
3	Parafuso sextavado M10 x 15	31.9901.01.083-7	2
4	Arruela lisa 10 x 21 x 2,00	31.9901.07.013-3	3
5	Arruela de pressão M10	31.9901.07.038-4	21
6	Porca sextavada M10	20.9901.02.037-1	34
7	Parafuso sextavado M10 x 45	31.9901.01.068-3	3
8	Parafuso sextavado M8 x 30	20.9901.09.139-2	4
9	Arruela lisa M8 x 17 x 1,5	31.9901.07.012-5	12
10	Arruela de pressão M8	31.9901.07.037-1	26
11	Porca sextavada M8	20.9901.02.041-3	28
12	Parafuso sextavado M8 x 20	31.9901.01.063-2	12
13	Parafuso sextavado M6 x 20	20.9901.01.126-1	2
14	Arruela pressão M6	20.9901.07.041-1	2
15	Parafuso sextavado M12 x 35	31.9901.01.099-3	10
16	Parafuso sextavado M12 x 45	31.9901.01.102-7	8
17	Arruela de pressão M12	31.9901.07.039-2	16
18	Porca sextavada M12	31.9901.02.016-4	11
19	Parafuso sextavado M12 x 75	31.9901.01.104-3	1
20	Parafuso sextavado M14 x 30	60.10.087-7	4
21	Arruela de pressão M14	31.9901.07.040-1	4
22	Eixo cardan	31.0318.11.049-4	1
23	Bucha de nylon do cambão	31.0318.11.007-5	2
24	Cambão	31.0318.11.052-9	1
25	Luva de tração do cardan	31.0318.11.008-3	1
26	Chaveta 7 x 7 x 22 (extremidade convexa)	31.9901.10.002-9	2
27	Cj. diferencial traseiro (Página 110 e 112)	31.0318.11.009-1	1
28	Mancal	31.0318.11.051-1	2
30	Estrutura do banco - um lugar (antigo)	31.0318.11.010-0	1
30	Estrutura do banco - um lugar - com freio de mão	31.0318.11.045-6	1
-	Estrutura do banco - três lugares (atual)	31.0318.11.036-3	1
31	Correia dentada BXS 30	31.0318.11.011-8	3
32	Cj. diferencial dianteiro (Página 108)	31.0318.11.012-6	1
33	Chapa da caixa de transmissão	31.0318.11.046-4	1
34	Chapa lateral de proteção das correias	31.0318.11.013-4	1
35	Chapa inferior de proteção das correias	31.0318.11.014-2	1
36	Mancal do cambão	31.0318.11.047-8	2
37	Rolamento 6305 (blindagem plástica)	31.9904.01.021-5	2
38	Tampa do mancal	31.0318.11.048-6	2
39	Caixa de ferramentas (metal)	20.0318.11.001-0	1
40	Cj. estrutura para carroceria basculante	31.0318.11.016-9	1
-	Cj. estrutura para carroceria fixa	31.0318.11.030-4	1
41	Cj. carenagem de proteção das correias	31.0318.11.038-9	1
44	Alavanca de acionamento da tração 4x4	31.0318.11.017-2	1
45	Manípulo da alavanca de acionamento	31.0318.11.018-1	1
46	Parafuso sextavado M8 x 16	31.9901.01.062-4	1
47	Cabo do freio (mod. antigo)	31.0318.11.019-9	1

FIG.	ESPECIFICAÇÃO	CÓDIGO	QUANT.
47	Cabo do freio e embreagem (mod. atual)	31.0318.03.007-2	1
48	Haste de ligação do cabo	31.0218.07.010-1	3
49	Pino especial com cabeça 8 x 20	20.9901.04.010-3	1
50	Contra pino 1,6 x 15,8 (1/16" X 5/8")	31.9901.11.005-0	6
51	Pino da vareta	31.0318.11.020-7	2
52	Mola de compressão da barra do bloqueio	31.0318.11.021-5	1
53	Mola de tração da barra do bloqueio	31.0318.11.022-3	1
54	Barra do bloqueio	31.0318.11.023-1	1
55	Barra da tração	31.0318.11.024-0	1
56	Barra do freio	31.0318.11.025-8	2
58	Barra de transmissão do freio (carroceria basculante)	31.0318.11.040-5	1
-	Barra de transmissão do freio (carroceria fixa)	31.0318.11.026-6	1
59	Carroceria basculante	31.0318.11.027-0	1
-	Carroceria fixa	31.0318.11.041-3	1
60	Pino com cabeça 18 x 95	31.9901.04.005-5	2
61	Contra pino 3,1 x 50,8 (1/8" X 2")	20.9901.11.001-1	2
62	Base da carroceria basculante	31.0318.11.028-8	1
-	Base da carroceria fixa	31.0318.11.043-0	1
63	Aro 12" para carreta tracionada - M12 (antigo)	31.0318.11.001-1	2
-	Aro 12" para carreta tracionada - M16 (atual)	31.0218.09.001-8	2
64	Pneu 600 x 12"	31.0218.09.005-1	2
65	Câmara de ar 6,00 x 12"	31.0218.09.002-6	2
66	Prisioneiro M16 x 50 (30 x 15)	31.9901.03.020-8	8
67	Porca sextavada cônica M12 (rosca cônica 1,5)	31.9901.02.010-0	8
-	Porca sextavada M16 (rosca fina)	31.9901.02.007-5	8
68	Suporte de articulação da basculante	31.0318.11.033-9	2
69	Parafuso sextavado M10 x 20	20.9901.01.136-8	12
70	Parafuso da barra do freio	31.0318.11.034-7	2
73	Parafuso sextavado M8 x 50	20.9901.01.138-4	2
74	Banco auxiliar de fibra	31.0318.11.044-8	2
75	Comando do freio de mão	20.0150.38.016-5	1
76	Suporte do freio de mão	31.0318.11.035-5	1
77	Parafuso sextavado M16 x 40	31.9901.01.095-1	1
78	Porca sextavada M16	31.9901.02.020-7	5
79	Grampo de fixação	31.0318.11.002-9	2
80	Engate do cabo	31.0318.03.001-8	1
81	Haste de ligação	31.0218.07.010-1	1
82	Graxeira M6 x 1,0	20.0218.13.024-1	3
83	Parafuso sextavado M6 x 10	31.9901.01.040-8	2
84	Prisioneiro M16 x 75	31.9901.03.005-0	4
89	Pino especial c/ cabeça 8 x 25	20.9901.04.009-5	1
87	Parafuso sextavado M10 X 60	31.9901.01.091-8	1

FIG.	ESPECIFICAÇÃO	CÓDIGO	QUANT.
-	Punho freio de mão	31.0318.11.003-7	1
-	Cabo freio de mão	31.0318.11.004-5	1
-	Manete freio de mão	31.0318.11.005-3	1

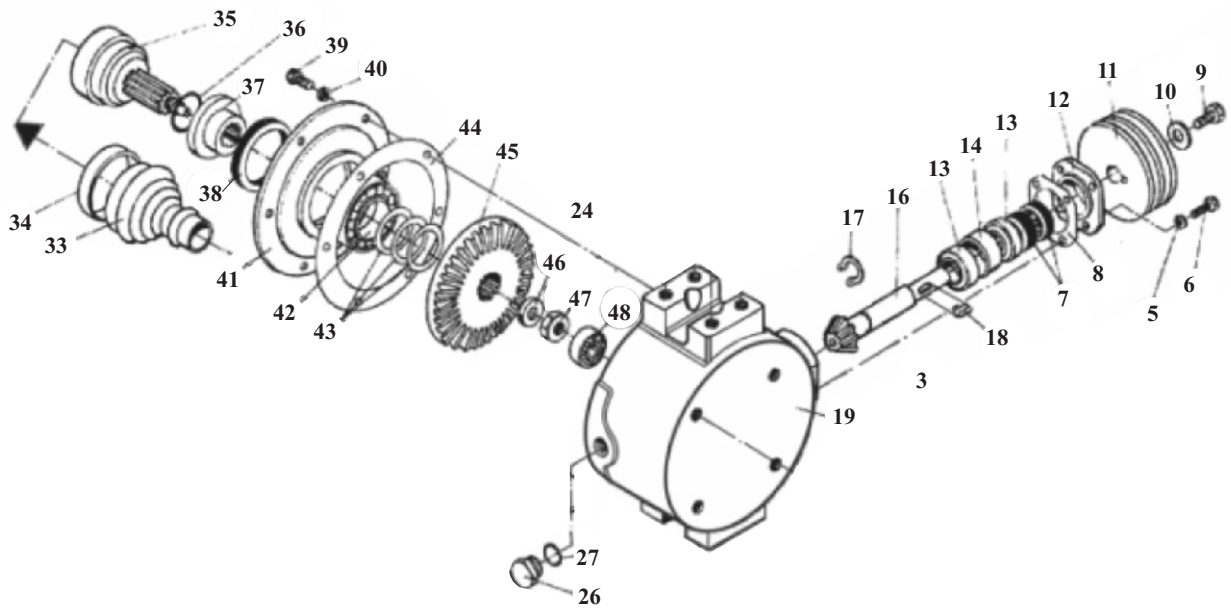


FIG.	ESPECIFICAÇÃO	CÓDIGO	QUANT.
5	Arruela pressão M6	31.9901.07.036-2	4
6	Parafuso sextavado M6 x 15	31.9901.01.041-1	4
7	Retentor 25 x 40 x 8	31.9902.04.006-1	2
8	Junta da tampa pequena da carcaça	31.0318.12.001-5	1
9	Parafuso sextavado M10 x 25	31.9901.01.085-3	1
10	Arruela lisa M10 x 35 x 5	60.30.011-6	1
11	Polia 3 canais Ø 126mm	31.0318.12.002-3	1
12	Tampa pequena da carcaça	31.0318.12.003-1	1
13	Rolamento 6205	31.9904.01.003-7	2
14	Bucha	31.0318.12.004-5	1
16	Pinhão	31.0318.12.005-3	1
17	Anel elástico eixo Ø 25mm	31.9901.08.019-1	1
18	Chaveta 7 x 7 x 22 extremidade convexa	31.9901.10.002-9	1
19	Carcaça diferencial dianteiro	31.0318.12.006-1	1
26	Bujão	31.0318.12.007-0	1
27	Anel o-ring 10,6 x 2,6	31.9902.03.048-2	1
33	Coifa	31.0318.12.008-8	1
34	Abraçadeira	31.0318.12.009-6	1
35	Junção homocinética	31.0318.12.010-4	1
36	Anel o-ring	31.9902.03.046-6	1
37	Flange	31.0318.12.011-2	1
38	Retentor SABO 02530 BRG	31.9902.04.015-0	1
39	Parafuso sextavado M8 x 20	31.9901.01.063-2	6
40	Arruela pressão M8	20.9901.07.042-9	6
41	Tampa da caixa dianteira	31.0318.12.012-1	1
42	Rolamento 6208	20.9904.01.033-9	1

FIG.	ESPECIFICAÇÃO	CÓDIGO	QUANT.
43	Calço de ajuste	31.0318.12.013-9	3
44	Junta da carcaça	31.0318.12.014-2	1
45	Engrenagem da carcaça	31.0318.12.015-1	1
46	Anel de encosto	31.0318.12.016-9	1
47	Porca especial da junção	31.0318.12.017-7	1
48	Rolamento 6303	31.9904.01.022-3	1

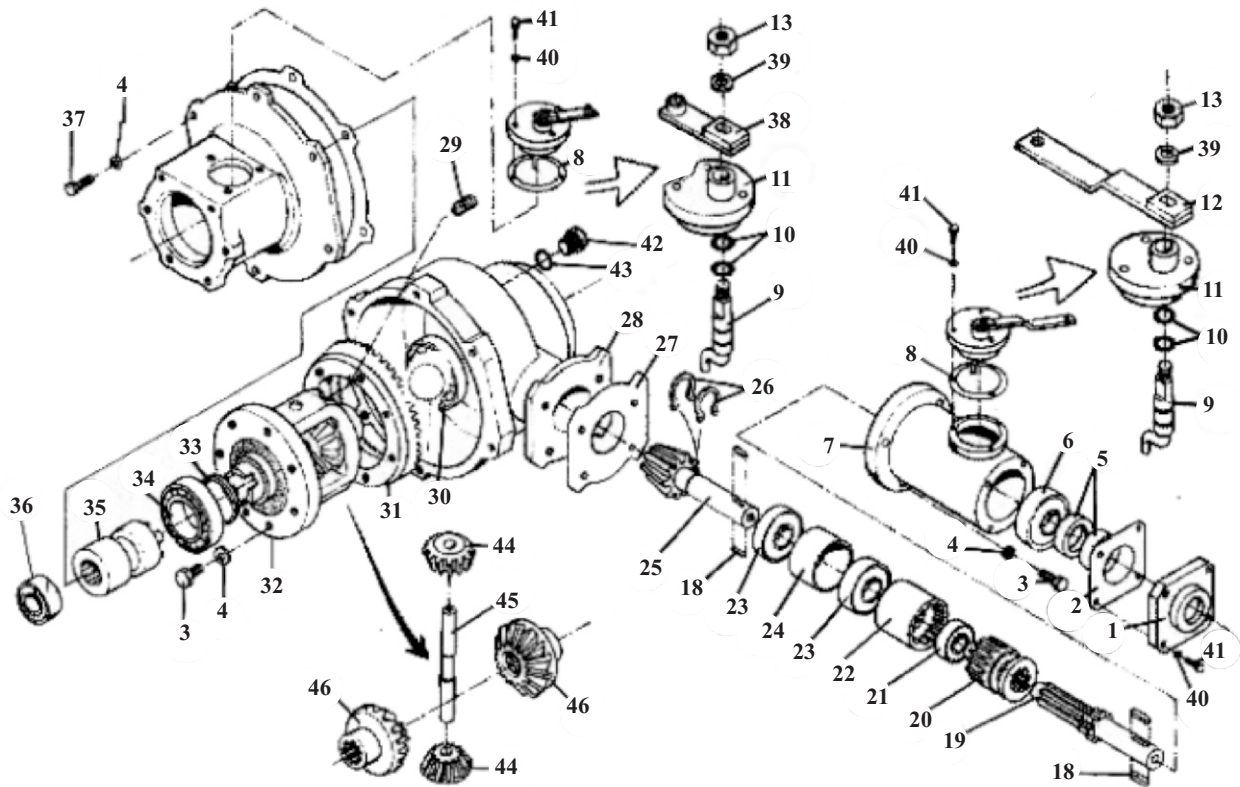


FIG.	ESPECIFICAÇÃO	CÓDIGO	QUANT.
1	Tampa da caixa sincronizada	31.0318.13.001-5	1
2	Junta da tampa da caixa	31.0318.13.002-3	1
3	Parafuso sextavado M10 x 25	31.9901.01.085-3	11
4	Arruela de pressão M10	20.9901.07.038-1	17
5	Retentor 25 X 40 X 8 (SABO 1556 BR - SAV 5053)	31.9902.04.006-1	2
6	Rolamento 6305 (blindagem plástica)	31.9904.01.021-5	1
7	Caixa do sincronizador	31.0318.13.003-1	1
8	Junta superior da caixa	31.0318.13.004-0	2
9	Pino do engate de tração	31.0318.13.005-8	2
10	Anel o-ring 10,5 x 2,0	31.9902.03.044-0	4
11	Tampa do pino de engate da tração	31.0318.13.006-6	2
12	Alavanca do engate da tração	31.0318.13.007-0	1
13	Porca sextavada M8	31.9901.02.014-8	2
18	Chaveta 7 x 7 x 22 convexa nas extremidades	31.9901.10.002-9	4
19	Eixo do sincronizador	31.0318.13.008-8	1
20	Engrenagem do sincronizador	31.0318.13.009-6	1
21	Rolamento 6204 (blindagem plástica)	31.9904.01.011-8	1
22	Sincronizador	31.0318.13.022-8	1
23	Rolamento 6305 (blindagem plástica)	31.9904.01.021-5	2
24	Bucha do pinhão traseiro	31.0318.13.010-4	1
25	Pinhão traseiro dente reto	31.0318.13.011-2	1

FIG.	ESPECIFICAÇÃO	CÓDIGO	QUANT.
25	Pinhão traseiro dente helicoidal	31.0318.13.023-6	1
26	Anel elástico eixo Ø 25mm	31.9901.08.019-1	2
27	Junta da caixa traseira	31.0318.13.012-1	1
28	Caixa traseira	31.0318.13.013-9	1
29	Parafuso Allen sem cabeça M6 x 10	60.04.001-7	1
30	Rolamento NJ 209 EM	20.9904.01.032-1	1
31	Engrenagem traseira dente reto	31.0318.13.014-7	1
-	Engrenagem traseira dente helicoidal	31.0318.13.024-4	1
32	Caixa satélite	31.0318.13.015-5	1
33	Calço de ajuste	31.0318.13.016-3	1
34	Rolamento 6211	31.9904.01.023-1	1
35	Sincronizador do bloqueio	31.0318.13.017-7	1
36	Rolamento 6306	31.9904.01.015-6	1
37	Parafuso sextavado M10 x 30	20.9901.01.130-9	6
38	Alavanca do bloqueio	31.0318.13.018-5	1
39	Arruela pressão M8	31.9901.07.037-1	2
40	Arruela pressão M6	20.9901.07.041-1	10
41	Parafuso sextavado M6 x 15	31.9901.01.041-1	10
42	Bujão	31.0318.12.007-0	3
43	Anel o-ring 10,6 x 2,60	31.9902.03.048-2	3
44	Pinhão da caixa satélite	31.0318.13.019-3	2
45	Eixo da caixa satélite	31.0318.13.020-1	1
46	Coroa da caixa satélite	31.0318.13.021-0	2

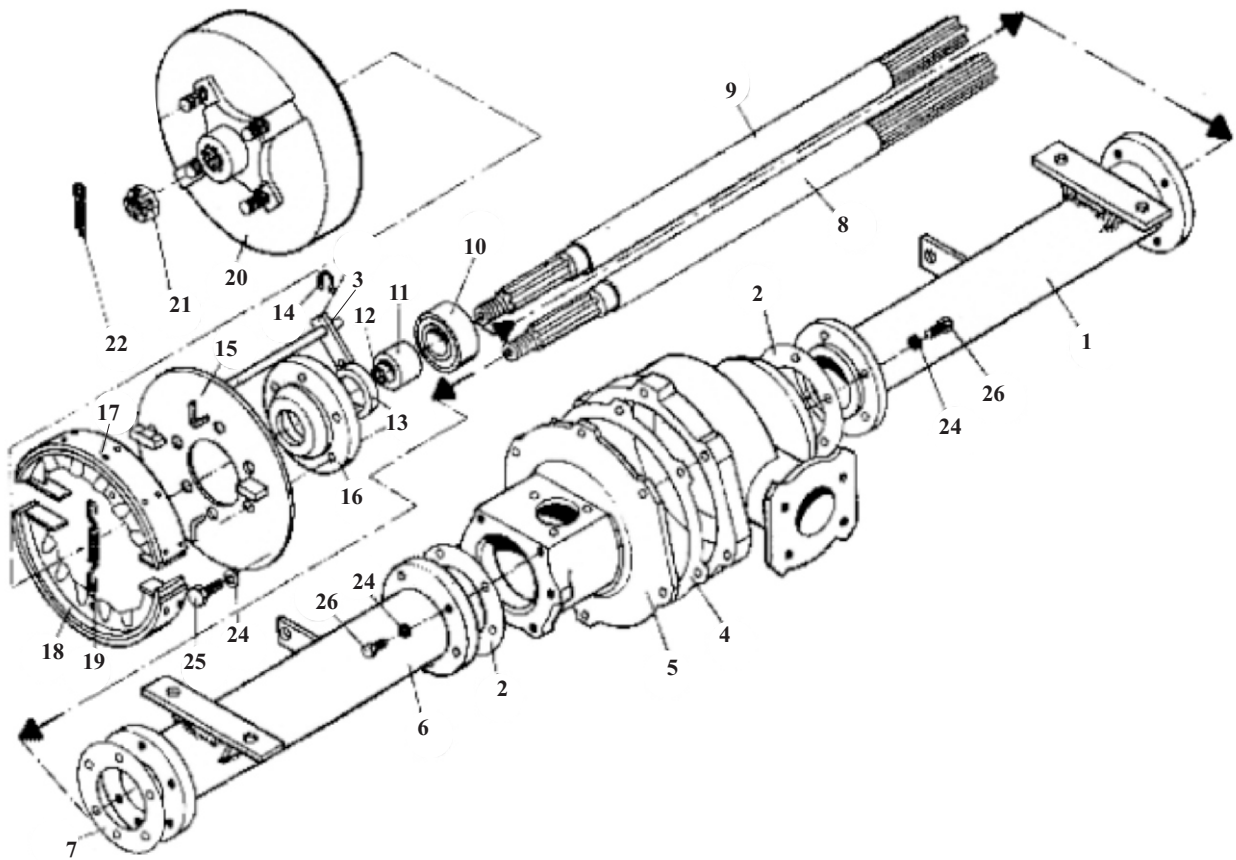


FIG.	ESPECIFICAÇÃO	CÓDIGO	QUANT.
1	Carcaça esquerda	31.0318.14.001-2	1
2	Junta da caixa	31.0318.14.002-1	1
3	Alavanca do patins freio - Basculante	31.0318.14.003-4	1
3	Alavanca do patins freio - fixa	31.0318.14.019-1	1
4	Junta intermediária da caixa	31.0318.14.004-2	1
5	Caixa do bloqueio	31.0318.14.005-1	1
6	Carcaça direita	31.0318.14.006-9	1
7	Junta da carcaça	31.0318.14.007-7	1
8	Eixo da roda do bloqueio	31.0318.14.008-5	1
9	Eixo da roda	31.0318.14.009-3	1
10	Rolamento 6306 (blindagem plástica)	31.9904.01.015-6	1
11	Bucha do eixo da roda	31.0318.14.011-0	1
12	Anel o-ring	31.9902.03.047-4	1
13	Retentor (SABO 01095 BRG)	31.9902.04.016-8	1
14	Anel elástico eixo Ø 16mm	31.9901.08.020-0	1

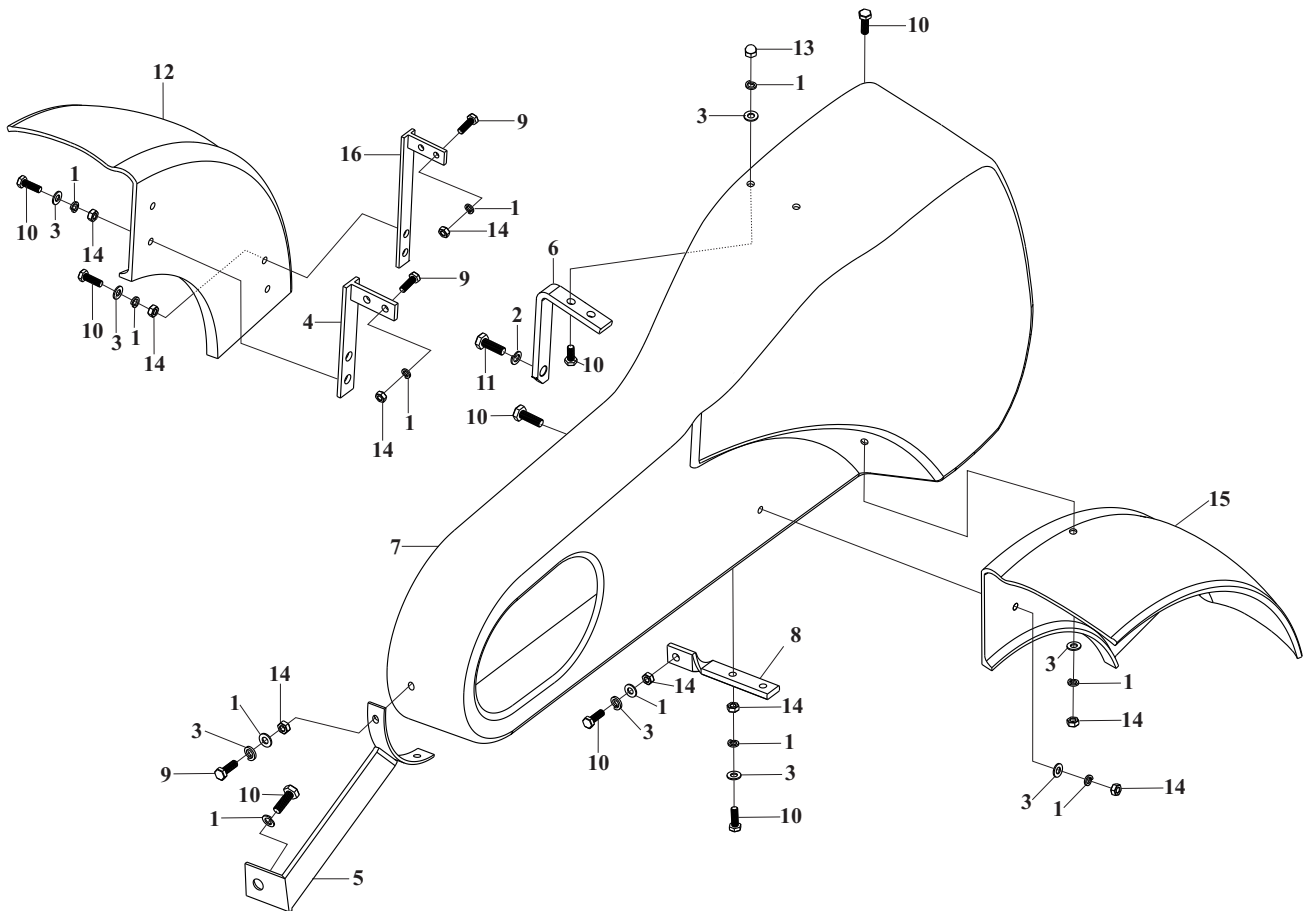


FIG.	ESPECIFICAÇÃO	CÓDIGO	QUANT.
01	Arruela pressão M8	31.9901.07.037-1	19
02	Arruela pressão M10	31.9901.07.038-4	3
03	Arruela lisa M8x17x1,5	20.9901.02.041-3	14
04	Suporte superior do pára-lama direito (sem freio à disco)	31.0318.15.002-5	1
-	Suporte superior do pára-lama direito (freio à disco)	31.0318.15.009-8	1
05	Suporte inferior dianteiro da carenagem	31.0318.15.003-9	1
06	Suporte superior traseiro da carenagem	31.0318.15.004-7	1
07	Carenagem para correia de transmissão	31.0318.15.005-5	1
08	Suporte inferior traseiro da carenagem	31.0318.15.006-3	1
09	Parafuso sextavado M8 x 20	31.9901.01.063-2	6
10	Parafuso sextavado M8 x 25	31.9901.01.064-1	12
11	Parafuso sextavado M10 x 30	31.9901.01.086-1	3
12	Paralama direito	31.0318.15.001-7	1
13	Porca fechada M8	31.9901.02.024-5	2
14	Porca sextavada M8	20.9901.02.041-3	17
15	Pára-lama esquerdo	31.0318.15.007-1	1
16	Suporte inferior pára-lama direito (sem freio à disco)	31.0318.15.008-0	1
-	Suporte Inferior pára-lama direito (freio à disco)	31.0318.15.010-6	1

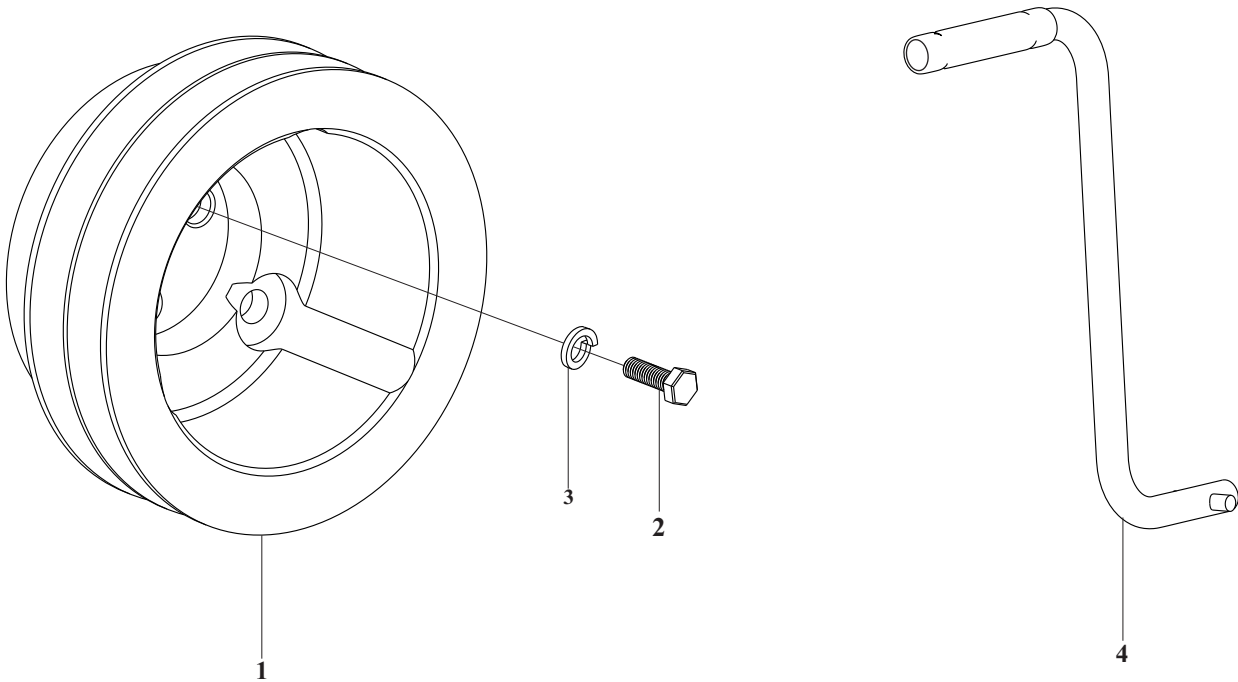


FIG.	ESPECIFICAÇÃO	CÓDIGO	QUANT.
1	Polia auxiliar 2 canais Ø 190mm	31.0218.17.002-3	1
2	Partafuso sextavado M10x100	31.9901.01.052-7	1
3	Arruela pressão M10	31.9901.07.038-4	3
4	Manivela de partida do motor	31.0418.16.005-2	3
-	Manual do proprietário	31.0318.00.015-1	1
-	Jogo de adesivos	31.0318.00.014-2	1
-	Jogo de juntas (motor)	20.22.206-8	1
-	Jogo de juntas (trator)	31.0218.04.005-0	1